

Caldera de Condensación Mixta a gas



Manual de Usuario Rinnai RB-32/37CME-AR Eco Condens

Rinnai

 **EUTERMA**
CLIMATIZACIÓN & AGUA CALIENTE

Se proporciona la información de este manual para la prevención de daños a la propiedad, heridas o incluso muerte. Por favor, lea detenidamente este manual antes de usar el producto.

Este manual debe almacenarse en un lugar conveniente para cada referencia.

Los dibujos de este manual son sólo de referencia y podrían ser parcialmente diferentes al tamaño original.

La apariencia y las especificaciones del producto están sujetas a cambios sin previo aviso para mejoras en la calidad del producto.

Derechos del Usuario

Un usuario tiene derecho a recibir asistencia del Servicio Técnico autorizado durante el periodo de garantía a partir de la fecha de compra. No obstante, el cliente deberá pagar por el Servicio Técnico por el mal funcionamiento del producto causado por la negligencia de clientes y/o fuerza mayor.

Responsabilidades para Servicios Técnicos

En la ocurrencia de los siguientes eventos durante el periodo de garantía, el cliente será responsable por el costo de un servicio de reparación:









- Un mal funcionamiento derivado de la inserción de sustancias extrañas (agua, bebida, café, juguetes y otros).
- Un mal funcionamiento o daños en el producto debido a un golpe eléctrico o caída del producto que surjan durante su uso o instalación.
- Un daño a la aparición o deformación del producto debido a solventes orgánicos que incluyen benceno.
- Un mal funcionamiento o daños en el producto debido a uso de piezas y/o consumibles no autorizados.
- Un mal funcionamiento del producto resultante del incumplimiento de las normas de instalación.
- Un mal funcionamiento del producto debido al, uso de tipo de gas inadecuado, presión de gas y/o tensión eléctrica.
- Pérdida y/o daño de las piezas debido al desmontaje arbitraria del producto por parte del usuario.
- Un mal funcionamiento o daños en el producto debido a la reparación o remodelación del producto por un técnico de servicio no calificado.
- Un mal funcionamiento o daños en el producto resultante de acontecimientos de fuerza mayor.
- Un mal funcionamiento o daños en el producto resultante del incumplimiento de la información de seguridad

Tabla de Contenidos

Información de Seguridad	4
Manual de usuario	5
Advertencia	6
Precaución	7
Precauciones para la protección anticongelamiento	8
Componentes	9
Limpieza y Mantenimiento	10
Solución a Problemas Básicos	12

INFORMACIÓN DE SEGURIDAD

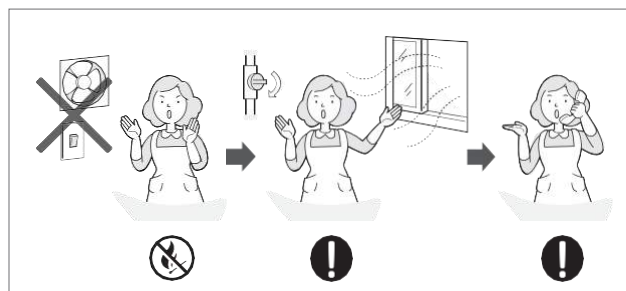
Por favor, lea este manual antes de su uso.

-  Indica una situación de peligro inminente que, si no se evita, provoca lesiones graves.
-  Indica una situación potencialmente peligrosa que, de no evitarse, podría causar lesiones graves.
-  Indica una situación potencialmente peligrosa que, de no evitarse, podría terminar en lesiones leves o moderadas y/o daños materiales.
-  Indica una condición que debe cumplirse.
-  Indica una condición que debe ser evitada.
-  Indica una conexión a tierra para prevenir una descarga eléctrica.
-  Advierte de un peligro de incendio. Mantenga el área limpia y libre de materiales inflamables.
-  Advierte de un riesgo de lesiones o daños a la propiedad cuando se advierta.

Peligro

Si hay olor a Gas

- 1) Cierre la válvula de Gas
- 2) Abra ventanas y puertas.
- 3) Póngase en contacto con el centro de servicio técnico autorizado Rinnai



• Si; detecta terremotos, incendios, Vapor a Gas, ruido u olor anormal, cierre la llave de paso del Gas, una vez hecho esto; abra rápidamente las puertas y ventanas

• El agua excesivamente caliente es peligroso, especialmente para los niños pequeños y los enfermos. La Caldera permite controlar la temperatura del Agua Caliente a niveles seguros

• La temperatura del Agua sobre 50 °C puede causar graves quemaduras al instante o incluso la muerte por quemaduras.

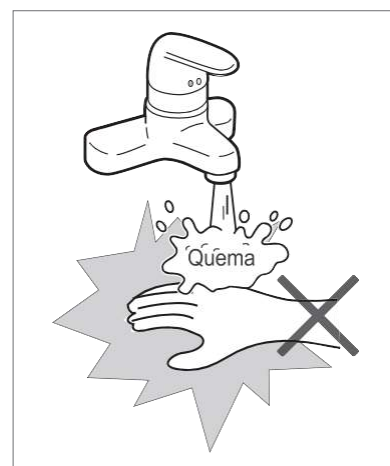
• Los niños, los discapacitados y los ancianos están en mayor riesgo de sufrir quemaduras por exceso de agua caliente.

• Siempre pruebe la temperatura del Agua antes bañarse o ducharse.

• Quemaduras de grifos de agua caliente puede dar lugar a muy lesiones graves en los niños pequeños.

• Agua caliente a 60 °C puede quemar gravemente a un niño en menos de un segundo. En 50 °C se tarda cinco minutos.

• Las quemaduras pueden ocurrir cuando los niños están expuestos directamente sobre el Agua caliente o cuando se colocan en un baño que es demasiado caliente.



Peligro

Estar con los niños en todo momento. No importa cuanto estén en el baño. 

Salga con ellos, de ser necesario para contestar el Teléfono o la puerta. 

Pruebe la temperatura del agua con el codo antes de poner a su bebe sobre la ducha o tina del baño. 


Asegúrese que la llave del grifo este fuertemente cerrada y sin filtro alguno. 

Considerar una configuración máxima de temperatura en su caldera Rinnai de Condensación de 50 oC 

Instalar un dispositivo de Seguridad a prueba de Niños para prevenir accidentes en el uso de Agua Caliente. 

Instalar Barreras de seguridad a prueba de niños para prevenir accidentes de Acceso a grifos de Agua Caliente. 

Considerar una reducción de la temperatura del grifo de Agua Caliente a 5.0 °C

Este enfoque puede ser muy valioso, ya que requiere una acción de una sola vez para una reducción a largo plazo de posibles riesgos de quemaduras. Este tipo de protección automática es importante en momentos en que un padre o cuidador ha sido distraído 

No dejar a un niño en cuidado de otro niño más pequeño. El niño mayor puede no fijarse de forma segura el incremento de temperatura. 

Este aparato NO puede ser utilizado por personas con:

Discapacidad física, sensorial o mental o falta de experiencia y conocimiento. 

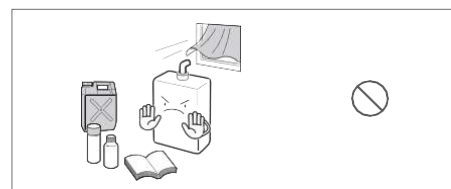
Si; se les ha dado relativa instrucción a la utilización de la Caldera, de una manera segura pueden comprender los riesgos involucrados.

Los niños no deben jugar con La caldera. La limpieza y mantenimiento del usuario no serán realizados por los niños sin previa o sin su supervisión. 

ADVERTENCIA

No coloque objetos inflamables cerca de la caldera

- Podría causar una falla en el producto o un incendio debido al sobrecalentamiento.



Debe utilizar el gas indicado en la placa de producto.

- Compruebe que el gas en uso coincide con el gas indicado en la placa del producto.
Si no es así, podría haber combustión incompleta del gas, resultando en la intoxicación por monóxido de carbono o la falla del producto.
- La placa producto está unido en el lado derecho del producto. (Si no está seguro acerca de un tipo de gas para su previsto uso, por favor póngase en contacto con el centro de servicio.
- Cuando esté en funcionamiento, compruebe y asegúrese del tipo de gas en uso; coincide con el gas indicado en la placa de producto.

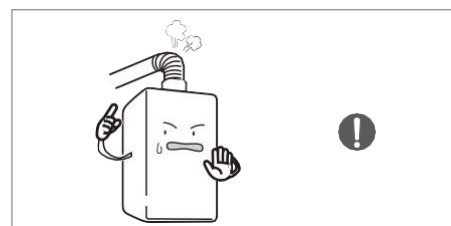


No intente reparar, sustituir o desmontar la Caldera.

- Un Inapropiado Ajuste, alteración, servicio o mantenimiento podrían afectar significativamente a la seguridad del producto. Póngase en contacto con el servicio técnico autorizado de Rinnai o consulte el manual si detecta alguna condición inusual

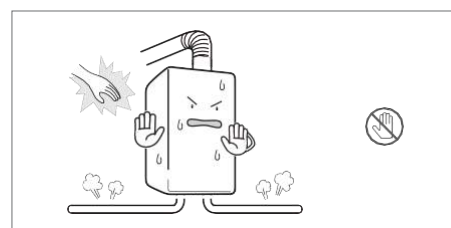
Compruebe para asegurarse de que los tubos de evacuación de gases están instalados correctamente.

- Si existen fugas de gas desde el tubo de evacuación de gases que está conectado a la caldera, estos podrían causar envenenamiento por monóxido de carbono.



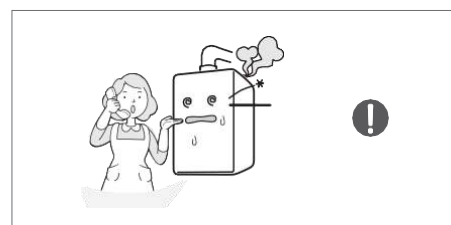
No toque los tubos de evacuación o el sistema de ventilación de la caldera en uso.

- Existe el riesgo de quemaduras en su cuerpo y manos.



Cuando se detecta ruido inusual, vibración del producto u olor a Gas.

- Detener la caldera inmediatamente, luego póngase en contacto con el servicio técnico autorizado de Rinnai. Realice este procedimiento luego de una inspección visual del producto.



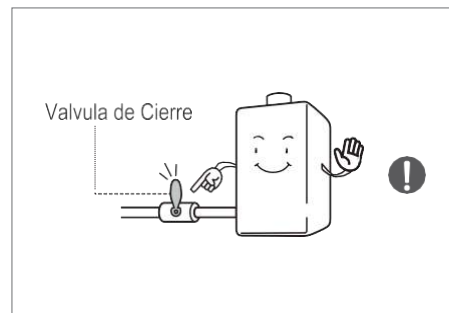
PRECAUCIÓN

Por favor, consulte el historial de instalación antes de realizar la instalación.

- La caldera de gas debe ser instalada y operada por un instalador de gas autorizado por ENARGAS. Por favor, compruebe la información del técnico de la instalación.

Debe comprobar la válvula de cierre para asegurarse de que esté abierta.

- -Asegúrese de que esté abierta la válvula de gas. - Cuando no hay suministro de gas, la caldera no funciona.



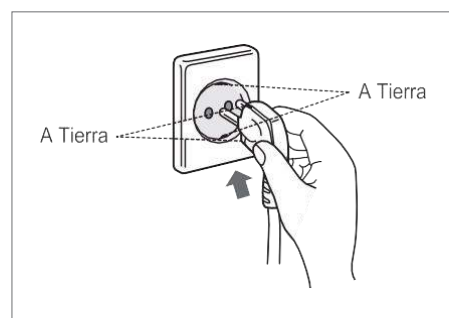
Se debe utilizar un tubo de cobre como tuberías de gas para conectar a la caldera.

- Manguera de goma común podría no tener el mismo desempeño o dañarse.
- En cuanto a la válvula de cierre de gas, utilice una válvula de bola autorizada para el gas.

Compruebe la tensión en la toma de corriente para asegurarse de que está dentro de la gama de voltaje.

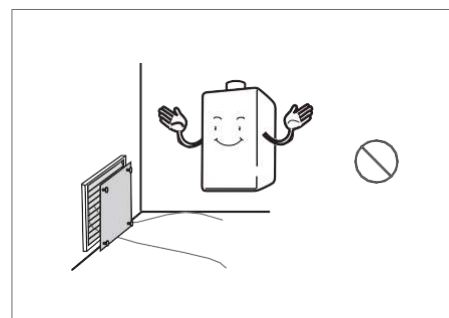
Además, no trate de extender el cable de alimentación que tiene por defecto la caldera.

- La toma de corriente debe estar conectado a tierra y debe tener una tensión de 220V /50Hz.



No bloquear la rejilla de Ventilación

- Cubrir el ducto de salida de gases con un vinilo o tela para evitar que entren el viento o la lluvia puede causar envenenamiento por monóxido de carbono.



Utilice la caldera solo para el uso de Calefacción o Agua Caliente

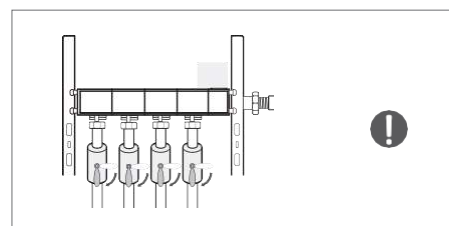
- El uso de la caldera para fines inadecuados o impropios, podría provocar un incendio o mal funcionamiento en la caldera.

No Beba el agua que se encuentra estancada o dentro de la Caldera, puede que este Contaminada.

No Utilice aparatos de Calefaccion debajo del Termostato

- El no leer la temperatura interna podría dar lugar a un mal funcionamiento de la caldera.

Asegúrese de que cada válvula de los cuartos o habitaciones estén abiertas y que el aire se elimine correctamente.



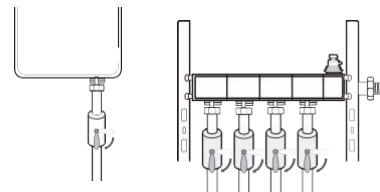
PRECAUCIONES PARA LA PROTECCIÓN ANTI-CONGELAMIENTO

Compruebe si el cable de alimentación de la caldera está enchufado.

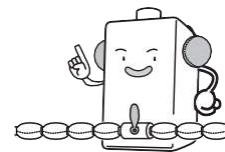
- Una función de protección contra la congelación se activa sólo cuando la caldera está encendida.



No cierre las válvulas de gas y válvulas de cierre, incluso si la caldera no se utiliza durante 2 a 3 días durante el invierno.



Las Tuberías expuestas deben ser envueltas con materiales aislantes.

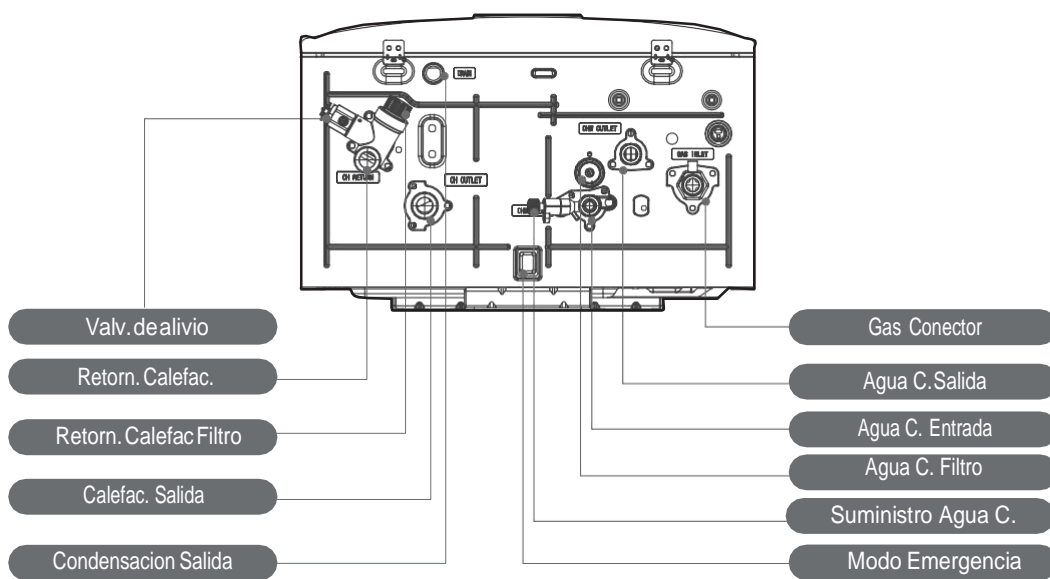
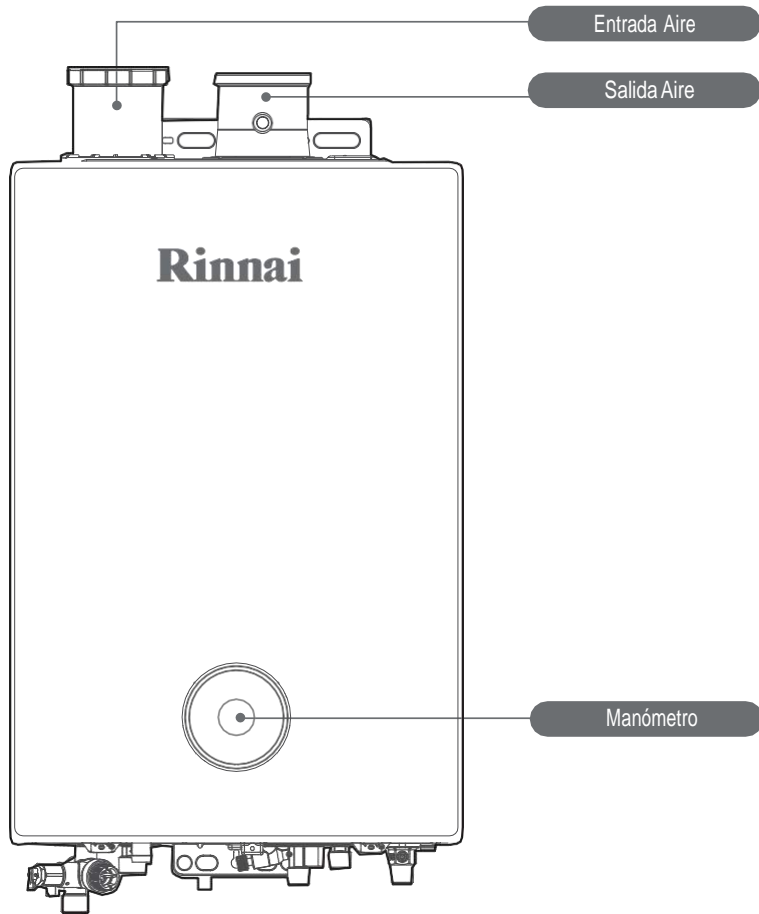


Medidas de emergencia para tuberías congeladas de agua durante el invierno

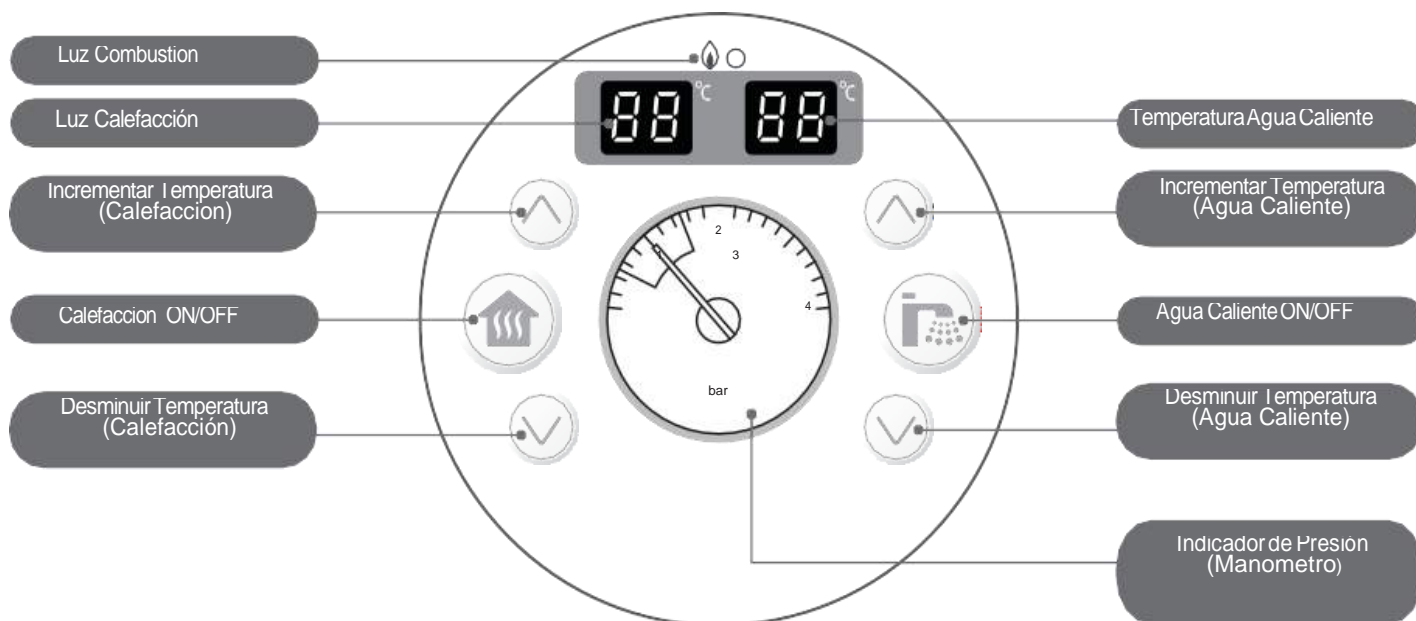
Si las tuberías de agua están congeladas, no habrá ningún suministro de agua caliente. Use un secador de pelo o un calentador eléctrico portátil para descongelar, las tuberías de agua fría y tuberías de agua caliente.

Si esta medida de emergencia no funciona, póngase en contacto con el centro de servicio técnico autorizado de Rinnai.

COMPONENTES

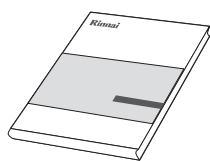


COMANDOS

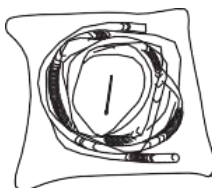


Accesorios

- Compruebe para asegurarse de que todos los complementos que se ven a continuación estén incluidos



Manual del Usuario



Manguera de drenaje de agua condensada

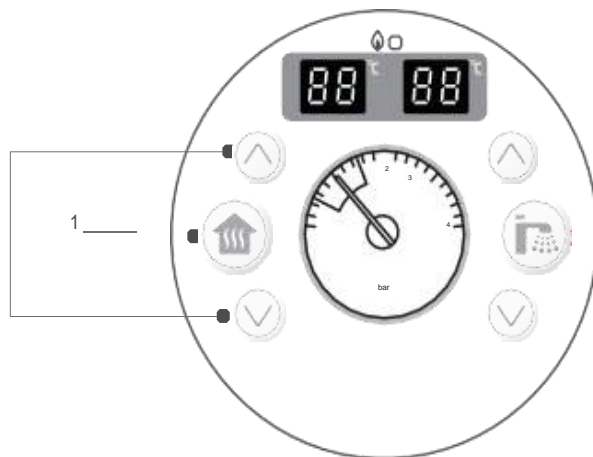


880 adaptador

❗ Retire el papel de embalaje, espuma de polietileno y la bolsa plástica que contiene los accesorios.

- Compruebe el numero de todos los accesorios
- Retire el papel de embalaje
- Conserve este manual para futuras consultas

Operación en Calefacción



1 Pulse el botón de Calefacción

2 La caldera comenzara a funcionar.

Quando encienda el quemador, el Led rojo indicador se encenderá



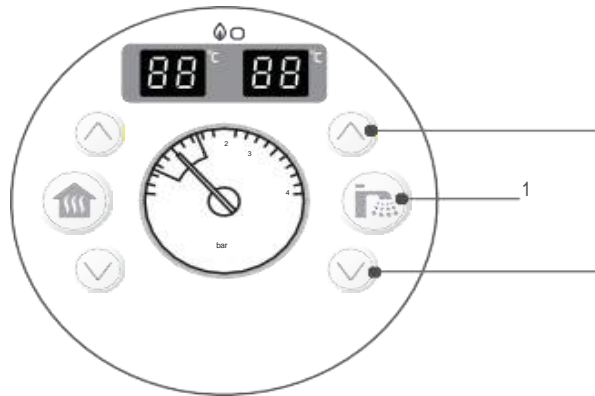
3 Pulse Arriba o Abajo hasta que alcance la temperatura deseada.

. Pulse el botón de Calefacción para cancelar la operación de calefacción.

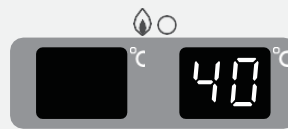
. El rango de temperaturas de la Calefacción es de 40 °C a 85 °C.



Operación en Agua Caliente Sanitaria



1 Pulse el botón de Agua Caliente.



2 Pulse Arriba o Abajo hasta que alcanzar la temperatura deseada.

Se puede ajustar la temperatura del agua caliente en un Rango de 35°C a 55°C, mientras que se está utilizando agua caliente, para su seguridad. Cierre todas las llaves de agua caliente y pulse. Arriba, si usted está dispuesto a aumentar la temperatura del agua caliente sanitaria a 60 °C.



3 Abra la llave de agua caliente. Entonces, la luz en el panel de control se encenderá.



- * Para tener el flujo adecuado de agua caliente a la temperatura predeterminada, abrir la llave de agua caliente completamente.
- * La Caldera no funciona a menos que se utilice agua caliente, incluso si el modo de suministro de agua caliente está encendida. Si no se utiliza el agua caliente sanitaria, no hay consumo de gas
- * Cuando se pulsa el botón de Calefacción mientras que esta en modo Agua Caliente, ambas funciones podrán funcionar simultáneamente.
- * Cuando se enciende sólo el modo de Agua Caliente, no habrá Calefacción.



Precaución

La temperatura del agua caliente puede ser gravemente alta cuando el volumen de agua caliente se reduce repentinamente. Por lo tanto, trate de NO tocar el caudal del agua justo a la apertura de la llave de agua caliente. Cuando la temperatura del agua caliente aumenta encima de los 50°C mientras que el agua Caliente esta en uso, existe el riesgo de quemaduras.

LIMPIEZA Y MANTENIMIENTO

Mantenga la limpieza en todo momento.

Desenchufe la caldera antes de realizar la limpieza y/o mantenimiento.

No limpie la caldera y Termostatos con un paño húmedo.

- Riesgo de descarga eléctrica / mal funcionamiento.

No Use Virutilla para pulir la Caldera.

- Podría causar decoloración

Después de la limpieza y/o mantenimiento, compruebe que todos los componentes de la caldera están intactos.



La fuga de gases de escape podría conducir a una intoxicación por monóxido de carbono.

Si los filtros de calefacción y de entrada de agua están bloqueados por sustancias extrañas, podría deteriorar el rendimiento de la caldera, así como su vida útil.

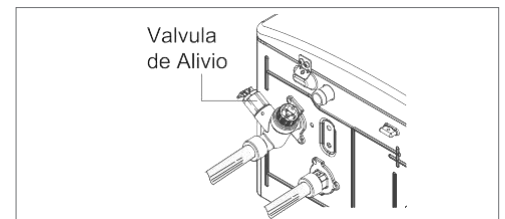
Limpe los filtros regularmente de acuerdo con las siguientes instrucciones.

Limpieza de los Filtros de Retorno (Calefacción)

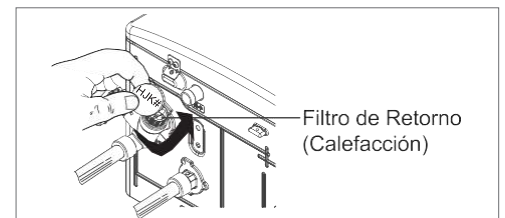
1. Desenchufe la caldera. y Espere 20 min Cuando el filtro de calefacción está bloqueado, la luz roja al costado de figura (🏠) se iluminara



2. Cierre la válvula de suministro de agua y luego, a su vez el punto de desagüe a la izquierda. Ecurrirá el agua en el interior de la caldera (Sobre 5L aprox.). Tenga cuidado ya que el agua podría estar caliente.



3. Gire el mango del filtro de la calefacción a la izquierda y luego, retírelo con una moneda. Tenga cuidado ya que el agua restante podría estar caliente.



4. Limpie el filtro de calefacción y luego, vuelva a dejarlo en la misma posición.

- No se olvide de cerrar el punto de drenaje.
- Asegúrese de que no hay daños o sustancias en el anillo de goma.

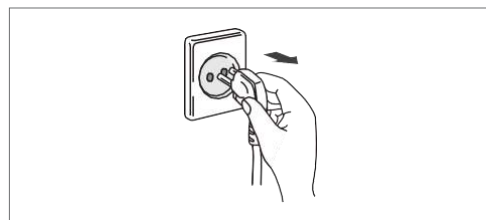


5. Conecte la fuente de alimentación, a continuación; abra la válvula de suministro de agua y encienda la caldera pulsando el botón en Modo de (🏠) - Calefacción o (🔥) - Agua Caliente.

LIMPIEZA DEL FILTRO DE AGUA CALIENTE (RECOMENDADO 1 VEZ AL AÑO)

1. Desconecte la Caldera.

- Una vez que la Caldera este desenchufada, luego empiece a limpiar el filtro de entrada de Agua Caliente



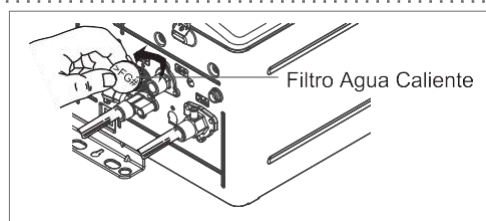
2. Cierre la válvula de suministro de agua y luego, el punto de desagüe a la izquierda. Escurrirá el agua en el interior de la caldera (Sobre 5L aprox.).

Tenga cuidado ya que el agua aún podría estar caliente.



3. Gire el mango del filtro de Calefacción a la izquierda y luego, retírelo con una moneda.

Tenga cuidado ya que el agua aun podría estar caliente.



4. Limpie el filtro de calefacción y luego, vuelva a dejarlo en la misma posición.

- No olvide cerrar el punto de drenaje.
- Asegúrese de que no hay daños o sustancias en el anillo de goma.



5. Conecte la fuente de alimentación, a continuación; abra la válvula de suministro de agua y encienda la caldera pulsando el botón en Modo de (🏠) - Calefacción o (🚿) - Agua Caliente.



Caution

Tras el proceso de limpieza, por favor asegúrese de que exista o no fuga de agua en la apertura o cierre de la llave del Agua Caliente

SOLUCIÓN DE PROBLEMAS BÁSICOS

Cuando la caldera no funciona correctamente, consulte la tabla de solución a problemas de abajo antes de contactar con el centro de servicio técnico autorizado.

Problema	Posible Causa	Que se Debe Hacer
Olor a Gas		<ol style="list-style-type: none"> 1. Detener la Caldera y Cerrar Válvula de gas inmediatamente. Abrir todas las puertas y ventanas. 2. No trate de encender ningún aparato eléctrico. Podría causar una explosión. 3. Contactese inmediatamente con su proveedor de gas.
Olor a Gases de Combustión	<ol style="list-style-type: none"> 1. ¿Se encuentra bloqueada la Entrada/Salida de Aire? 2. ¿Es el tubo de entrada de aire o el tubo de evacuación de gases conectado o doblado ? 	<ol style="list-style-type: none"> 1. Detener la caldera inmediatamente. 2. Póngase en contacto con el servicio técnico para el mantenimiento.
Falla al Encender	<ol style="list-style-type: none"> 1. ¿Hay alimentación eléctrica a la Caldera? 2. ¿Es la temperatura más baja que la temperatura actual? 3. ¿Error [11] aparece en la pantalla? 4. ¿Hay suministro de gas a la Caldera? 	<ol style="list-style-type: none"> 1. Conecte a la toma con el voltaje correcto. 2. Compruebe la temperatura por defecto y la temperatura actual. 3. Apague la Caldera y luego, vuelva a encenderla. Si repite la misma condición, llame a su servicio técnico. 4. Abra la válvula de suministro de gas.
Ruido	<ol style="list-style-type: none"> 1. ¿Está la Caldera bien sujeta a la pared? 2. ¿Es el ruido proveniente de la tubería? 3. ¿El sonido del agua que fluye en el interior de las tuberías es demasiado fuerte? 	<ol style="list-style-type: none"> 1. Fije y apriete bien los tornillos, que sujetan la Caldera. 2. Póngase en contacto con su técnico. 3. Abra la purga de aire manualmente, que está en el lado superior del distribuidor, para eliminar el aire.
La habitación no está Caliente del todo.	<ol style="list-style-type: none"> 1. ¿El modo de Calefacción esta encendido? 2. ¿Es baja la Temp. de Calefacción? 3. ¿El Modo Reserva/Stand-by esta encendido? 4. ¿El Agua Caliente Esta siendo utilizada? 5. ¿Válvula de Suministro esta Cerrada? 6. ¿El Termostato está Encendido? 7. ¿Es el filtro de Calefacción bloqueado? 8. ¿Existe aire en las Tuberías? 	<ol style="list-style-type: none"> 1. Presione el Modo Calefacción 2. Ajuste la Temperatura de Calefacción 3. Ajuste el Periodo o Cancele el Modo de Reserva 4. El Modo Calefacción no funciona mientras el Modo Agua Caliente este en funcionamiento. 5. Abra la Válvula de Suministro del Purgador. 6. Ajuste la Temperatura de Cada Habitación. 7. Limpie el filtro de Calefacción. 8. Abra el manual y lea acerca de como purgar el aire del suministro y de como sacare el aire de las tuberías.
No hay Agua Caliente	<ol style="list-style-type: none"> 1. ¿Esta Modo Agua Caliente Encendido? 2. ¿Está el Suministro de Agua Abierto? 3. ¿La presión del Agua muy Baja? 4. ¿La Válvula de suministro de Agua no está lo suficientemente Abierta? 5. ¿Es la llave de Agua Helada Abierta? 	<ol style="list-style-type: none"> 1. Presione el botón Modo Agua Caliente. 2. Espere hasta que el suministro de Agua regrese, o abra la válvula de suministro de Agua 3. El volumen de Agua es 2.3Lt o menos por minuto debido a baja presión, no es posible activar el Modo Agua Caliente, se recomienda instalar una bomba que permita la presión necesaria. 4. Abra la válvula de suministro de agua para alcanzar al menos 2.3L por minuto. 5. Compruebe la mezcla de Agua Helada.
El Agua no esta lo suficientemente caliente	<ol style="list-style-type: none"> 1. ¿La Config.Temp. es muy baja? 2. ¿El Agua Caliente es utilizada en varios puntos a la vez? 3. ¿Es la mezcla de Agua Fría Demasiado? 	<ol style="list-style-type: none"> 1. Ajuste la Temperatura del Agua. 2. Cuando se utiliza el Agua Caliente en Varios lugares al mismo tiempo, la temperatura del agua tiende a disminuir. 3. Ajuste la Cantidad de Agua Fría para mezclar.

SOLUCIÓN A PROBLEMAS BASICOS

Cuando la Caldera no funciona correctamente y aparece un 'Código de Error', en pantalla proceda a verificar la tabla de solución.



(Error pantalla) (Modelo)

Auto Diagnóstico	Modo	Posible Causa	Que se Debe Hacer
07	Agua Caliente	Uso de A.C. por más de 8 Horas Continuas.	<ul style="list-style-type: none"> - Cierre la llave de Agua Caliente, luego; pulse el botón Modo Agua Caliente para reactivar la caldera. - Si no abre ninguna llave de Agua Caliente, hay una posibilidad de fugas en tuberías de A.C. Contáctese con su técnico.
 (Parpadea)	Agua Caliente	Uso de A.c o Drenaje continuo por 1 Hora	<ul style="list-style-type: none"> - Comprobar el A.C. o las válvulas de suministro de agua para asegurarse de que están correctamente cerradas y no hay fugas de Agua. - Cuando el A.C. se utiliza continuamente durante 1 hora o más, el símbolo A.C. empieza a parpadear.
 (Parpadea)	Calefacción central	Retorno de A.C Bloqueado.	<ul style="list-style-type: none"> - Limpie los filtros de retorno de Calefacción.
11	eléctrico	Falla de Encendido	<ul style="list-style-type: none"> - Verificar si la válvula de cierre de Gas está abierta. Apague el Modo de Calefacción y luego, vuelva a encenderlo.
12	Calefacción y agua caliente	Falla de ignición	<ul style="list-style-type: none"> - Comprobar la presión de suministro de gas (Trate otros de Gas) - Póngase En contacto con su proveedor de Gas.
14	Calefacción	Dispositivo de Seguridad, Fusible de lectura en desperfecto.	<ul style="list-style-type: none"> - Detener la caldera durante un máximo de 30 minutos, luego; pulse Modo (Calefacción) o modo (Agua Caliente). - Cuando Se repite la misma condición, Póngase en contacto su servicio autorizado.
15	Calefacción	Circulación de Agua inapropiada	<ul style="list-style-type: none"> - Verificar el suministro de agua. - Asegurarse que las tuberías de Calefacción / A.C. no estén congeladas. - El Aire puede no suprimirse lo suficiente, para esto desconectar la caldera y luego, conectarla; comenzando en operación de prueba. - Si no se detecta una condición anormal, desconecte la caldera; luego, conéctelo de nuevo y vuelva a encenderlo.
16	Calefacción	Sobre Calentamiento Detectado.	<ul style="list-style-type: none"> - Verifique y asegúrese de que se abre la válvula de ambiente (al menos una válvula deberá abrirse) - Abrir el punto de drenaje de aire manualmente, que está en el lado superior del distribuidor, para eliminar el aire. - Limpie el filtro de la calefacción.
17	Calefacción	Dispensador de Agua - Aire	<ul style="list-style-type: none"> - Pulse ya sea calefacción o Botón de Modo ACS para apagarlo y luego, vuelva a encenderlo. - Purgar bien la instalación. - Comprobar la salida de aire en el dispensador.
18	Energía Conectada	Fuga de Corriente	<ul style="list-style-type: none"> - Verifique si el cable del control remoto esta sin revestimiento, dando como resultado un corto circuito.
20	Calefacción y ACS	DIPS/W	<ul style="list-style-type: none"> - Pulse ACS o botón calefacción para apagar y luego encender. Si se repite la misma condición llamar a servicio técnico autorizado.
31 34 36	Calefacción y ACS	Termistor de Calefacción En Mal funcionamiento	<ul style="list-style-type: none"> - Pulse el botón de (Calefacción) o (Agua Caliente) para apagarlo y luego, vuelva a encenderlo. - Si; Se repite la misma condición, póngase en contacto centro de Servicio Técnico.
32	Calefacción y ACS	Termistor de baja Temperatura en malfuncionamiento	<ul style="list-style-type: none"> - Pulse el botón en Modo (Calefacción) o (Agua Caliente) para apagarlo y luego, vuelva a encenderlo. - Si; Se repite la misma condición, póngase en contacto con su servicio autorizado.

SOLUCIÓN DE PROBLEMAS BÁSICOS

Cuando la Caldera no funciona correctamente y aparece en pantalla un 'Código de Error' proceda a verificar la tabla de soluciones.

Auto Diagnóstico	Modo	Posible Causa	Que se Debe Hacer
35	Calefacción central	Temperatura Ambiente Mal Func.	- Comuníquese con su centro de ayuda y cambie la temperatura del Modo (Calefacción)
43	Calefacción	Escases de Agua	- Vaya a la pagina 52 y lea acerca de Procedimientos de A.A.
45	Calefacción y ACS	Nivel de detección de Fluidos Comp.	- Verifique para asegurar que los tubos de salida de fluidos neutros no estén retorcidos o bloqueados.
47	Calefacción y ACS	Suministro presión de gas, lectura Anormal.	- Verifique que válvulas de gas están completamente abiertas. - Pulse el botón Modo (Calefacción) o (Agua Caliente) para apagarlo y luego, vuelva a encenderlo. - Si; Se repite la misma condición, comuníquese con su técnico.
52	Calefacción y ACS	Control principal de Gas en Mal Func.	- Pulse el botón Modo (Calefacción) o (Agua Caliente) para apagarlo y luego, vuelva a encenderlo. - Si; Se repite la misma condición, comuníquese con su técnico.
61	Calefacción y ACS	Mal Funcionamiento del Control del Ventilador o Helice.	- Comprobar si los tubos están obstruidos o torsionados. - Apague la caldera y luego, vuelva a encenderla. - Si; Se repite la misma condición, comuníquese con su técnico.
71	Calefacción y ACS	lectura anormal de la Solenoide.	- Pulse el botón Modo (Calefacción) o (Agua Caliente) para apagarlo y luego, vuelva a encenderlo. - Si; Se repite la misma condición, comuníquese con su técnico.
72	Calefacción y ACS	Escases de Agua.	- Pulse el botón Modo (Calefacción) o (Agua Caliente) para apagarlo y luego, vuelva a encenderlo. - Si; Se repite la misma condición, comuníquese con su técnico.
89	Calefacción y ACS	Detección completa de Congelamiento.	- Descongele la caldera usando aparatos de calefacción, luego; intercambie los componentes si se encuentran dañados. - Repare la fuga debido a los componentes dañados, Comuníquese con su Centro de asistencia.
90	Calefacción y ACS	Rotación incorrecta de las hélices del Ventilador.	- Apague el Modo (Calefacción) y luego, vuelva a encenderlo. Comprobar si las hélices están obstruidas o torsionadas. - Comuníquese con su Centro de asistencia.
94	Calefacción y ACS	Frecuencia Anormal de energía	- Pulse el botón ya sea calefacción central o Modo de ACS para apagarlo y luego, vuelva a encenderlo. - Si; Se repite la misma condición, póngase en contacto con el servicio técnico autorizado.
96	Calefacción y ACS	Mal Funcionamiento en ensayo de prueba de A.C.	- Verifique y abra la válvula de suministro de agua. - Desconecte primero y luego, conéctelo nuevamente para comenzar la operación de prueba
97	Calefacción y ACS	Error en el termistor	- Pulse botón ya sea de calefacción centralizada o modo ACS para apagarlo y luego, vuelva a encenderlo. - Si; se repite la misma condición, póngase en contacto con el centro de servicio técnico autorizado.
99	Calefacción y ACS	Bloqueo en salida de Gases de Combustión	- Comprobar si los tubos están obstruidos o torsionados. - Si; Se repite la misma condición, comuníquese con su técnico.

ESPECIFICACIONES DEL PRODUCTO

Producto		Caldera Mural Gas de Calefacción Con Combinación de agua Caliente (Instantanea)	
Modelo		RB32/37CME-AR	
Marca		Rinnai	
Nombre Fabricante		Rinnai Corporation	
Denominación Comercial		Caldera Mixta	
Categoría		II (2-3)	
Tipo de Gas		Gas Natural	
País de Fabricación		Korea	
Instalación Suministro / Escape Aire		Caldera Mural Tipo Forzado/Balanceado	
Tamaño del Ducto		Suministro /Escape de Aire Ø80	
Apariencia / cuerpo principal Caldera		600(H) x 440 (W) x 250 (D)	
Peso (Kg)		37.5	
Flujo de Agua Mínimo		2.3 L/ min	
Máxima Presión de Agua de Calefacción		300kPa (3kgf/ cm ²)	
Fuerza de la Bomba		7M (at 0 LPM)	
Diámetro de Conexión	Gas	PT 3/4 Screw (20A)	
	Alimentación Agua / Agua Caliente	PT 1/2 Screw (15A)	
	Calefacción	PT 3/4 Screw (20A)	
	Drenaje	Ø 15mm	
Fuente de Poder		220V 50Hz	
consumo de Energía Eléctrica (W)	Gas LP	150	
	Gas LN	155	
Standby Consumo	Gas LP	3. 5	
	Gas LN	3. 5	
Consumo específico D	L/min	21	
Presión Mínima Dinámica	Gas LP	28	
	Gas LN	18	
Consumo másico	Gas LP	14	
	Gas LN	15	
Consumo volumétrico de gas	Gas LP	1.22	
	Gas LN	4.21	
Tipo de Control de Temperatura	Agua Caliente	Control Proporcional sin Escalonamientos	
	Calefacción	Control Proporcional sin Escalonamientos	
Control de Temperatura	Agua Caliente	Para 35°C - 47°C se ajusta 1?, Para 50? o Superior se ajusta 50?, 55? o 60?	
	Calefacción	Temperatura Del Agua Caliente 40? a 85?	
Dispositivo de Seguridad		Dispositivo de Seguridad del quemador, dispositivo anti-sobrecalentamiento, dispositivo de seguridad contra rayos, dispositivo de seguridad contra ebullición, dispositivo de seguridad nivel de agua baja, dispositivo de protección contra sobre presión.	
Consumo Maximo de Gas	GAS (LP)	Calefacción	41.5kW(2.98kg/h)
		Agua Caliente	45.3kW(3.25kg/h)
	GAS (LN)	Calefacción	41.5kW(35,700kcal/h)
		Agua Caliente	47.7kW(41,000kcal/h)
Capacidad Sumin. Agua Caliente (Temp + 25°C)	Gas LP	22.7 L/min	
	Gas LN	24.0 L/min	
Capacidad de Calefacción	GAS (LP)	Total	35.5kW(30,500kcal/h)
		Condensación	39.5kW(32,000kcal/h)
		Parcial	13.6kW(11,700kcal/h)
	GAS (LN)	Total	35.5kW(30,500kcal/h)
		Condensación	41.9kW(32,000kcal/h)
		Parcial	13.0kW(11,200kcal/h)
NOx	Gas LP	Clase 5	
	Gas LN	Clase 5	
Eficiencia Agua Caliente (%)	Gas LP	98.2	
	Gas LN	99.6	
Eficiencia calefacción (%)	Carga Total (80/60°C)	Gas LP	93.3
		Gas LN	96.9
	Condensación (50/30°C)	Gas LP	99.9
		Gas LN	102.8
	Carga Parcial (Retorno °C)	Gas LP	98.2
		Gas LN	99.6

Sólo para Instaladores Autorizados

Manual de Instalación

Caldera Rinnai RB-32/37CME-AR

Eco Condens

Tabla de Contenidos

Instalación	16
Precauciones	17-18
Especificaciones del producto	19
Dimensiones	20
Funciones de cada elemento	21
Principios de Actuadores	22-23
Como Configurar el modo de Servicio	24
Conexión eléctrica	24
Tubería de Gas	24
Prevención Anti Congelamiento	24
Diagrama de Instalación	25
Tuberías	26
Instalación de Entrada/Salida de Aire	
Precauciones en la Instalación de Tubos	27
Sistema de Chimeneas	28
Requisitos de Instalación para Chimeneas	29
Tipos de Instalación Tipo (B) 20	30-31-33
Tipos de Instalación Tipo (C) 21	
Manguera de Condensación	32
Tubería de Condensado	34
Modo de Recirculación	36
Como Conectar Termostatos de otros Fabricantes	
Suministrar Agua (Manualmente)	37
Como Usar el Modo de Emergencia	38
Operación de Prueba y Confirmación	39

MANUAL DE INSTALACIÓN

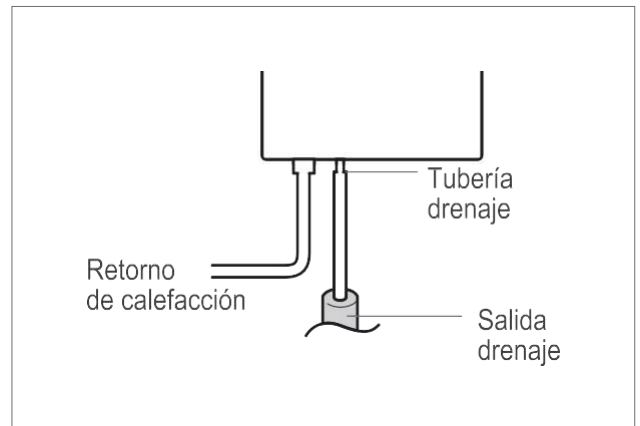
- La Caldera debe ser instalada por un profesional calificado de acuerdo con las regulaciones y requisitos por ENARGAS.
- La información en este manual debe seguirse detenidamente.
- Tuberías inadecuadas podrían conducir a fugas de gases de escape, que podría resultar intoxicación por monóxido de carbono o el deterioro de la caldera.
- La Compañía no se hace responsable del mal funcionamiento de la caldera, surgido a sustancias o depósito en tuberías, que se acumula, ya que el agua subterránea se utiliza suministro de Calor. Por lo tanto, limpiar a fondo las tuberías.
- Anticongelante no deben ser utilizados, ya que podría deteriorar la caldera y su vida útil.
- Refiérase para la instalación de la caldera el reglamento de las normas NAG 311 de ENARGAS.

Prioridad en la Instalación

Compruebe y asegúrese que el tipo de gas que se suministra y la tensión eléctrica se ajustan a la especificadas.

Sistemas

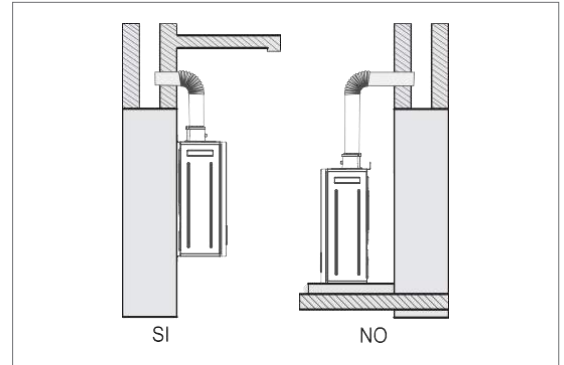
- Drenaje en la parte inferior izquierda de la Caldera debe ser conectado a través de manguera o tubería.
- La Caldera se debe instalar en un área con un adecuado sistema de drenaje. Si no es posible la instalación, el área de instalación debe estar estructurado para protegerla en un desbordamiento.
- Tras la alteración estructural, la zona de instalación de la Caldera deben estar claramente identificados.
- De lo contrario, podría causar el riesgo de inundaciones debido a las fugas y / o desbordamiento.



PRECAUCIÓN

Instalación al Exterior

- Cuando la instalación de la caldera es al aire libre, se recomienda realizar una medida preventiva para proteger la Caldera del frío y la lluvia.
- Para evitar el daño de la lluvia y la nieve o granizo tiene que instalarse colocar bajo un techo sólido.
- Para evitar la congelación, la tubería tiene que ser recubierta por aislante térmico.



Cuando instale una Caldera de condensación al aire libre, la Temp. Max del lugar debe ser 40°C, y Min. Temp. de -20°C. Se puede dañar la Caldera si la temperatura es superior a las mencionadas. Se recomienda protegerlas con medidas contra el frío (Áreas inferior 0°C)

No instalar en espacios Cerrados solo para cuando funciona en Tiraje Forzado

- Podría causar asfixia por falta de oxígeno en el espacio considerado. Por lo tanto, la Caldera no debe ser instalada en un espacio cerrado.

No instalar cerca de objetos inflamables.

- No instale la Caldera junto a productos inflamables o cerca de inflamables. Los materiales inflamables deberán estar al menos 1.000 mm de distancia de la Caldera.
- El tubo de salida de gases debe ser al menos de 300 mm de distancia de la Caldera.

No instale la Caldera en un lugar con humedad excesiva

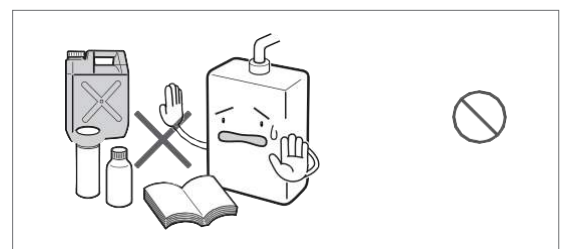
- No instale el Termostato en lugares con humedad excesiva.

No instale la Caldera en un lugar con exceso de gas abrasivo.

- No instale la caldera en un lugar con exceso de gases abrasivos que podrían corroer o deteriorar la Caldera.

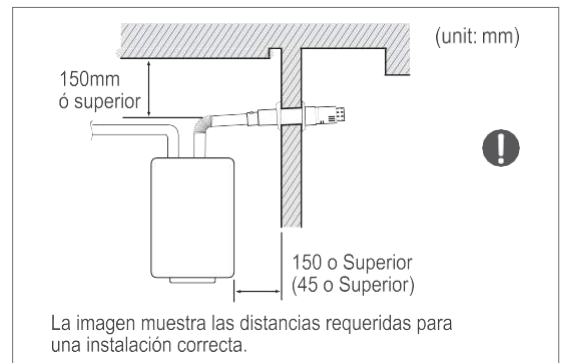
Materiales Inflamables

- No almacene materiales inflamables cerca de la Caldera como: Spray, Bencina y Petróleo.



Instalación de murallas no-Inflamables

- Si las paredes o murallas en izquierda y derecha están hechas de materiales no inflamables, mantenga una distancia de 45mm o superior. Si la pared está hecha de materiales inflamables, instale un panel no-inflamable sobre la pared con un espesor de 3 mm o superior. A continuación, instale la Caldera teniendo en cuenta al menos 150 mm de espacio libre desde la pared izquierda, derecha y murallas superiores.



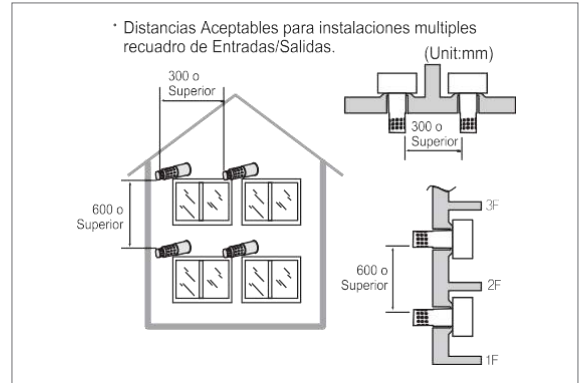
PRECAUCIÓN

Ubicación de la Instalación

• Cuando se instalan varios tubos de Entrada/Salida de aire, deben ser instalados teniendo un espacio libre de al menos 300 mm a la izquierda y derecha.

De 600 mm arriba y abajo (tipo FE) para evitar la reversión de los gases de escape en las entradas de aire.

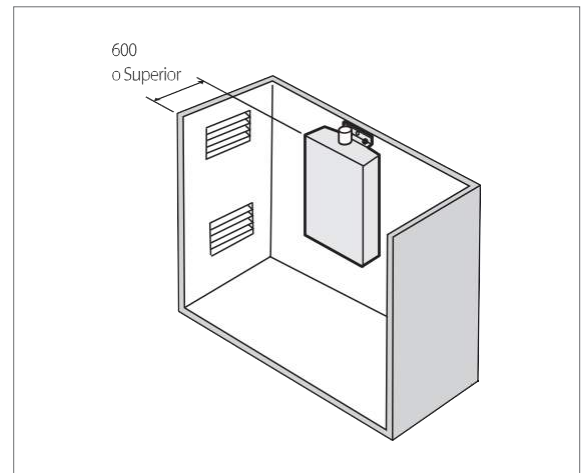
• Cuando los gases de escape fluyen hacia las entradas de aire, estas podrían provocar una combustión incompleta, a su vez, dañando severamente la vida útil de la caldera.



Espacio adecuado para los servicios de reparación y mantenimiento

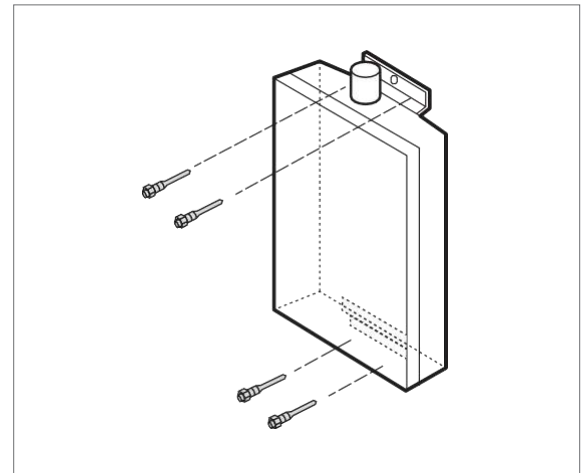
• Debe haber un espacio libre de al menos 600 mm desde la parte delantera de la Caldera. Además, instalar la caldera, donde permite un acceso completo a realizar un servicio y mantenimiento de la Caldera.

• No instale estantes o productos de gran tamaño en la parte delantera de la Caldera.



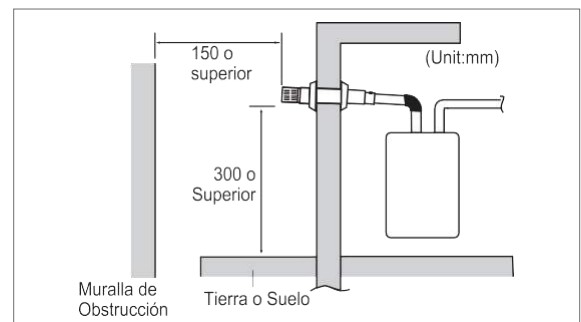
Instalación en Pared

• Para instalar la caldera a la pared, la pared debe contener hormigón. No instale la Caldera en la pared de albañilería común o ensamblados de muro de hormigón ligero. De lo contrario, podría transmitir la vibración de la Caldera. Aproximadamente de 35 ~ 45 kg del peso se ejerce sobre la pared cuando está instalada la caldera. Reforzar la pared para soportar tal peso si es necesario. Colocar 2 soportes, 1 soporte en la parte superior y la parte inferior de la Caldera, respectivamente.



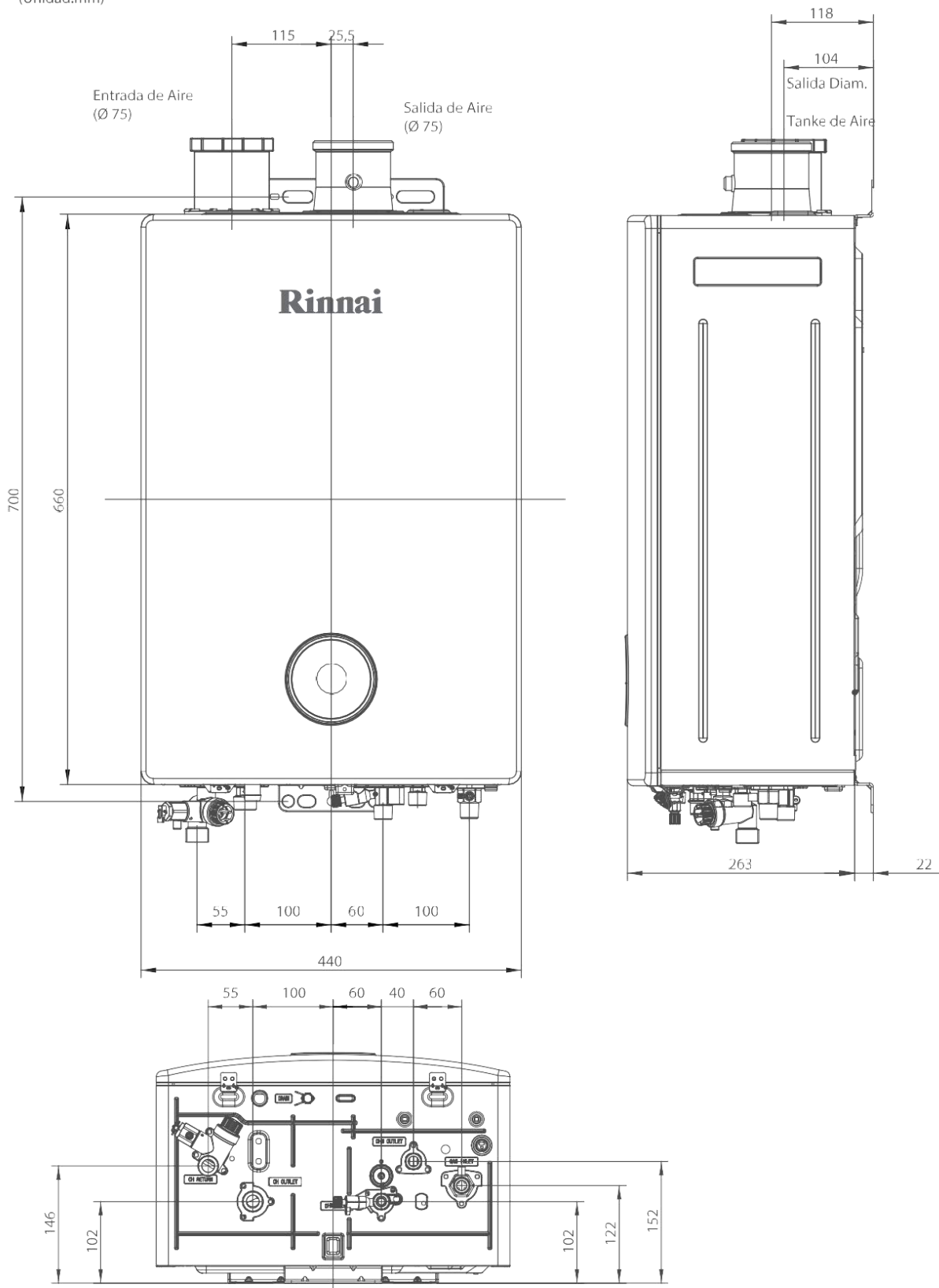
Distancia de Instalación de Tierra o suelo

• Mantenga una distancia mínima de 300 mm desde el suelo o piso y 150mm de poner trabas a los materiales en la parte delantera para evitar el riesgo de la obstrucción de aire en los tubos de Entrada/Salida.

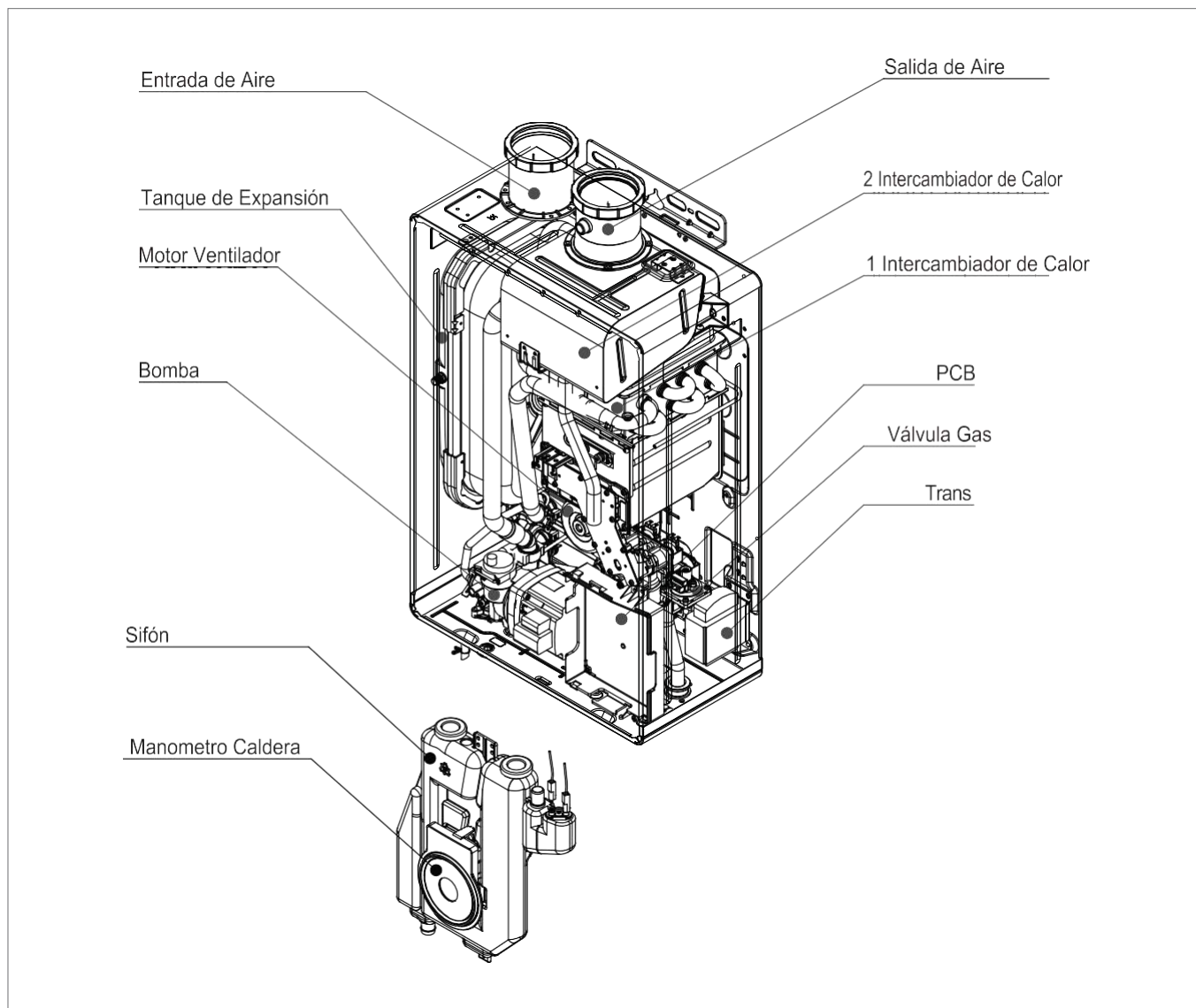


DIMENSIONES

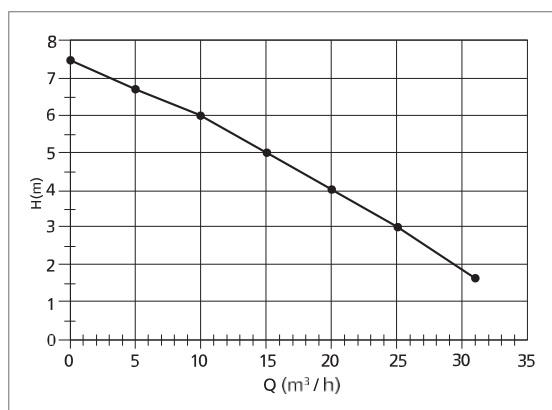
(Unidad:mm)



FUNCIÓN DE LOS ELEMENTOS



Curva Bomba Recirculadora

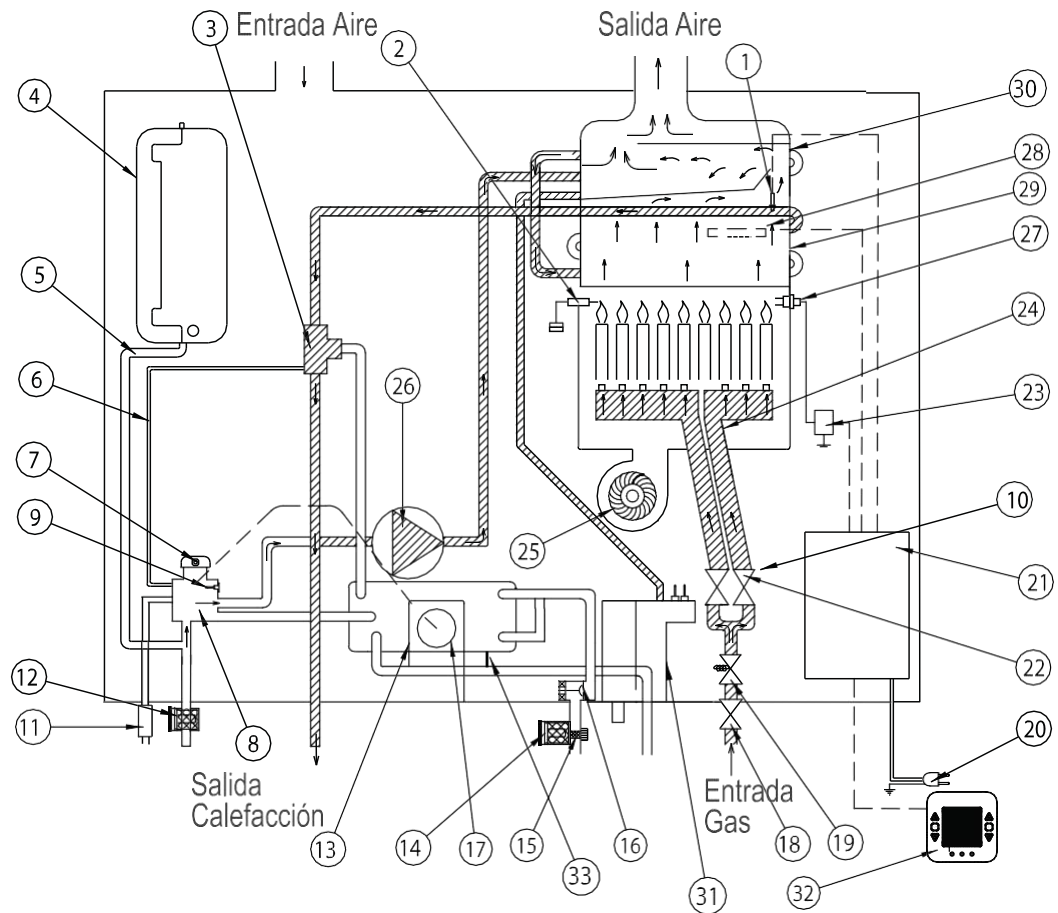


Partes Principales para el Reemplazo



PRINCIPIO DE ACTUADORES

1) Modo Calefacción



1. Termistor de Salida de C.	12. Filtro Retorno Calefacción	23. Encendido
2. Llama del dispositivo	13. Intercamb. Calor (A.C.)	24. Manifold
3. Válvula de 3 Vías	14. Filtro de entrada (A.C.)	25. Motor Ventilador
4. Tanque de Expansión	15. Calentador anti-Heladas	26. Bomba de circulación Calor
5. Tub. Tanque Expansión	16. Interruptor de Flujo	27. Electrodo
6. By-pass	17. Manómetro Caldera	28. Fusible sobre-Calentam.
7. Ventanilla de Aire	18. MV1	29. Intercambiador de Calor
8. Termistor de Retorno de C.	19. MV2	30. Bi-metal
9. Sensor de Fluidos (bajo)	20. Cable de poder	31. Sifón
10. 1er. Sensor de Gas	21. PCB	32. Termostato
11. Válvula de alivio (presión)	22. Válvula de Gas	33. Termistor Agua Caliente.

Conexión Eléctrica



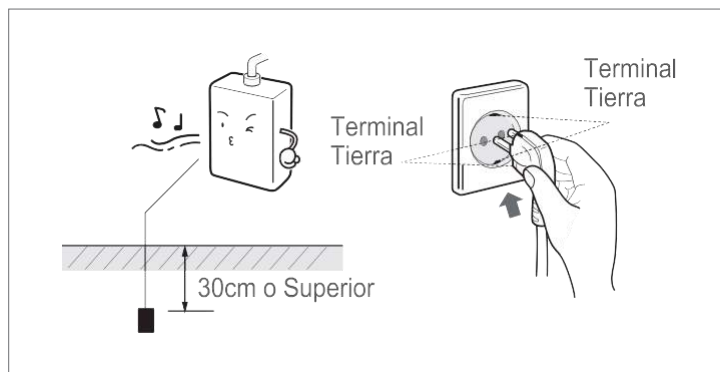
Conecte la Caldera a una alimentación de 220V AC. Póngase en contacto con un especialista que clasifique en conocimientos para el cableado eléctrico.

Toma a Tierra

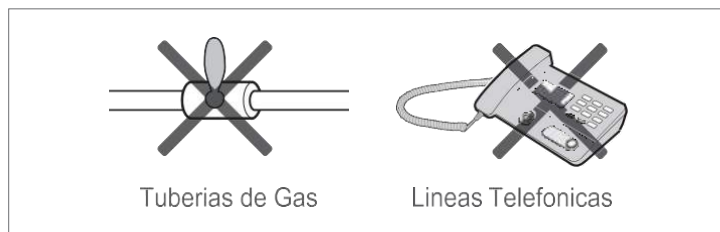
Conecte a una toma Eléctrica con el fin de minimizar el riesgo de descargas eléctricas y/o lesiones que dañen el dispositivo de Control.

Si no utiliza el cable de alimentación, conecte el cable a tierra a una pieza de metal, luego entérrelo en un suelo húmedo con una profundidad de (30cm o más). No entierre y no instale el cable a una tubería de Agua subterránea.

El Cable debe ser: de un solo núcleo con el área de la sección transversal de 1.2 mm o superior.



- No se deben conectar las tuberías de gas a; líneas telefónicas y barras pararrayos.
- Existe el riesgo de provocar explosión o un incendio cuando exista la posibilidad de rayo.



Tubería de Gas

Las Instalaciones de las tuberías de gas debe ser realizadas por un especialista en la instalación de gas cualificado y Autorizado.

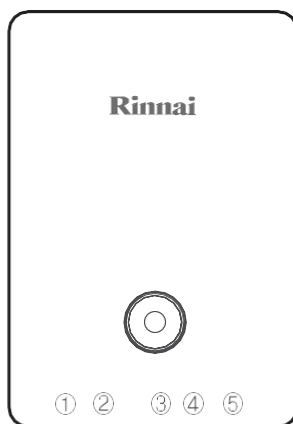
1. Para la conexión de tubos de Caldera y de Gas, se deben utilizar solo los materiales de tuberías que hayan sido aprobados por las certificaciones correspondientes.
2. Las tuberías de Gas deben tener las siguientes medidas. 15A(PT 1/2")
3. Después de la conexión de las tuberías de gas, Se recomienda realizar una prueba de fuga que debe llevarse a cabo para asegurar que no existen fugas de gas.
4. Una válvula de cierre de gas debe estar cerca de la caldera, donde permita al acceso.
5. Tenga cuidado de no ingresar sustancias extrañas en las tuberías de Gas.



Protección de tuberías para prevenir congelamiento en Tuberías

- Se recomienda que los Tubos deben envolverse con materiales de aislamiento con el espesor de al menos 25 mm (en una región o territorio de clima frío: utilice 50 mm o superior).
- Si la caldera no se utiliza durante un largo período, Po favor drene toda el agua de las tuberías y desconecte la caldera

DIAGRAMA DE INSTALACIÓN



(Medidas de Conexión)

- | | |
|---|----------------------------|
| ① | Retorno Calif. 20A(PT3/4") |
| ② | Salida Calif. 20A(PT3/4") |
| ③ | Entrada A.C. 15A(PT1/2") |
| ④ | Salida A.C. 15A(PT1/2") |
| ⑤ | Entrada Gas 15A(PT 1/2") |



Precaución

Prevención de Inundaciones

Debe estar conectadas tuberías de drenaje

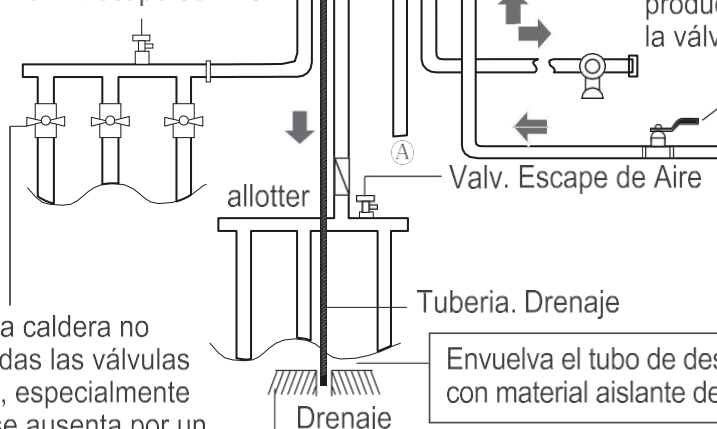


Cuidado

Prevención de Fugas

Asegúrese de que el tubo no está doblado por lo menos 100mm de la conexión de la tubería. La torsión de la conexión de la tubería podría conducir a fugas

Utilizar Union / Tuerca Desmontable Valv. Escape de Aire



Ⓑ Se recomienda instalar un dispositivo de absorción de choque hidráulico en la tubería de agua caliente con el fin de absorber el impacto producido al cierre agudo de la válvula de Agua Caliente

Para proteger que la caldera no se congele, abra todas las válvulas de las habitaciones, especialmente cuando el usuario se ausenta por un período extendido

Las Tuberías de drenaje deben estar conectadas a un desagüe.

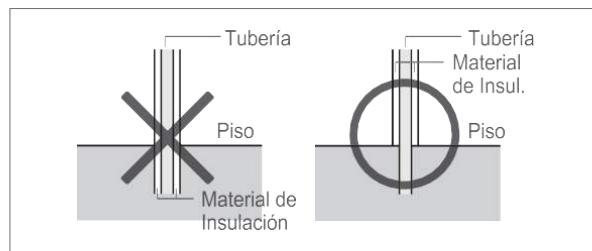
Envuelva el tubo de desagüe con material aislante del calor

Aislamiento de Tuberías



Precaución

- No entierre las tuberías con aislamiento en el Suelo.
- El agua podría fluir a lo largo de la envoltura de material aislante alrededor de las tuberías, lo que podría causar fugas



Tuberías de Entrada Agua Caliente

- La medida del tubo de agua es (1/2").
- Instale la válvula de suministro de agua a la entrada de agua.
- No tape el área de conexión, así permite el acceso para el mantenimiento.
- Para Utilizar este producto, la presión del suministro de Agua debe ser de al menos 0.6bar (60Kpa) requerida. Esta presión de Agua se estima en consideración de: (Presión de Operación de Caldera + Pérdida de carga de Tubería Agua
- Caliente (cuando el Agua esta fluyendo) + Reserva)
- Abra la válvula de agua y permita que todas sustancias extrañas en la tubería de agua se drenen antes de conectar la tubería de agua a la caldera. Después de la conexión, se debe realizar la prueba de fugas; luego, cierre la válvula de agua, separe el filtro de agua y límpiolo.



Precaución

Cuando la presión de suministro de agua no es suficiente, se recomienda usar una bomba de empuje de agua automática.

Tuberías de Agua Caliente

- La medida del tubo de agua es (1/2")
- No entierre el área de conexión para permitir el acceso para el mantenimiento.
- La tubería de Agua Caliente debe ser lo más corto posible y debe ser instalado en una pendiente negativa de 1/100 a 1/200 para drenar correctamente.
- Instalar el dispositivo de absorción de choque hidráulico en donde la tubería de agua caliente está conectado a la caldera. Con el fin de evitar daños en el tubo y / o de la caldera surgido por golpes de ariete

Tubería de Calefacción

Medida de tubería de Calefacción (3 / 4 ").

Las tuberías van enterradas en el suelo en general. Sin embargo, se recomienda no enterrar el área de conexión para permitiendo el acceso para el mantenimiento.

El diámetro de los tubos de suministro de calor es la misma que de un tubo de intercambio de agua. Instalar una válvula de drenaje de agua en el punto más bajo de la tubería de calentamiento para permitir que el agua de calefacción para drenar si el anillo es

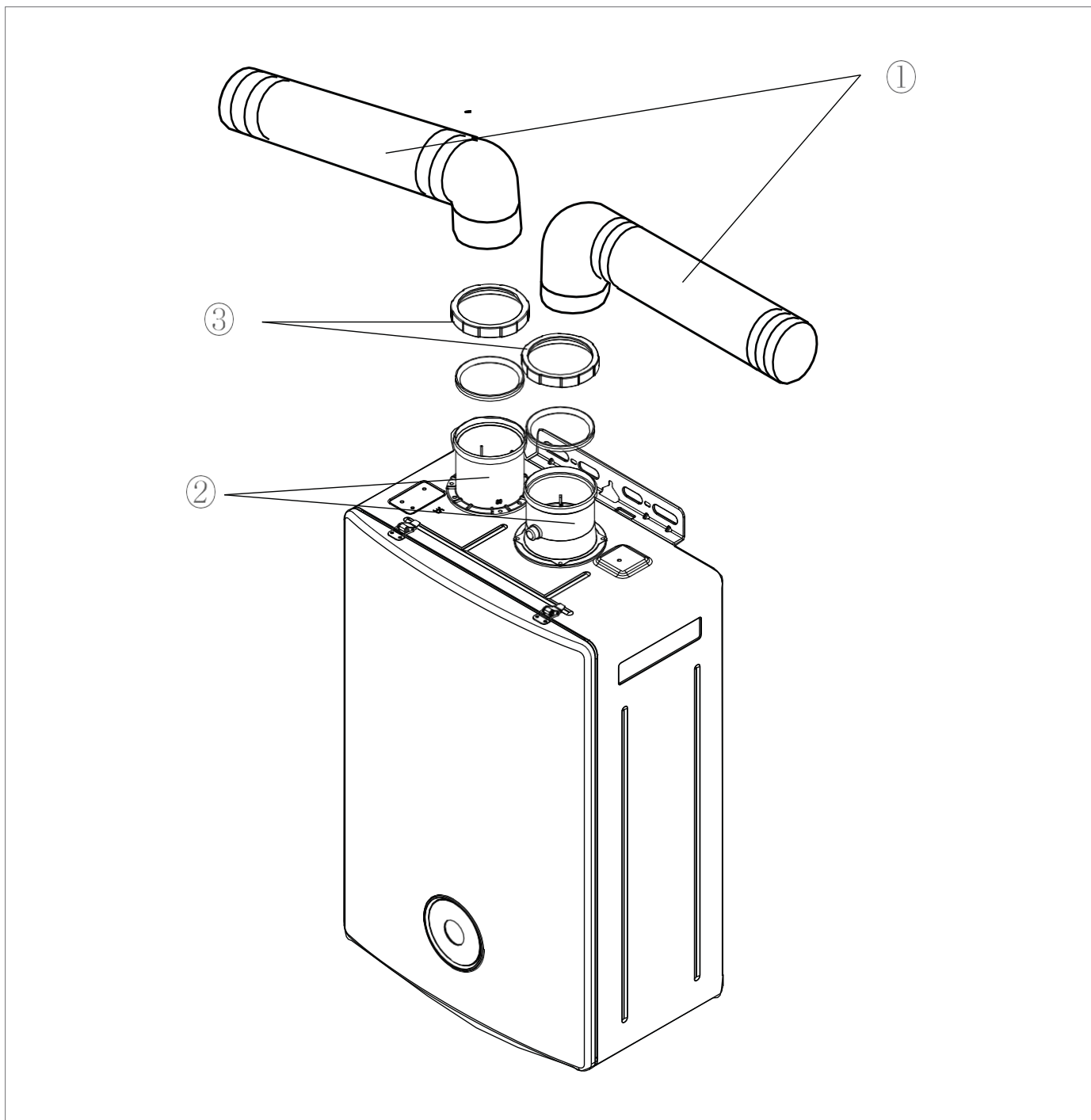
necesario



Precaución

- **Conecte una manguera al final de la salida de drenaje de agua, para que el agua que sale de la manguera, pueda fluir hacia el desagüe. No instale una válvula en el medio de la manguera. Existe el riesgo de inundación.**
- **Instale una válvula de escape de aire automática en la parte superior de cada radiador para evitar que el aire o vapor se llene en el radiador.**

PRECAUCIONES DE INSTALACIÓN DE TUBOS DE COMBUSTIÓN



• Fijar el conector después de comprobar que el embalaje de combustión que es suministrada por el fabricante es insultado, debe fijar tapa del conector después de insultar combustión. (Marque una fuga de gas)

• Por favor, compruebe la fuga después de combustión de inserción (1) en el conector (2) con el casquillo (3) (Inserción de profundidad debe ser de más de 40 mm)

SISTEMA DE CHIMENEAS

La Chimenea debe ser instalada por una persona especialista. Es responsabilidad del instalador asegurarse de que la unidad ha sido instalada con todos los requisitos locales actuales.

La chimenea debe estar libre de obstrucciones y arbustos.

La Caldera sólo se puede instalar con el kit de combustión certificada.

El sistema de combustión debe estar conectado a la Caldera mediante el uso de los dos conectores proporcionados en la parte superior parte de la carcasa de la Caldera.

Los adaptadores tienen 80 mm de diámetro.

Las longitudes máximas de combustión equivalentes son:

- Entrada de Aire: 7 m;

- Salida de Aire: 7m.

Del total de longitud equivalente: restar 1.0 m para cada curva de 90 °.

Los siguientes datos que han sido entregados están aprobados por el fabricante.

Advertencias:

Antes de la instalación inspeccione cada componente de combustión sobre daños y la colocación correcta del sello. No intente reparar o instalar cualquier componente dañado. La instalación incorrecta de los sistemas y componentes de combustión, o si no se siguen las instrucciones de instalación pueden causar daños materiales o daños irreparables.

Cuando hay una instalación múltiple con cierre de terminales de tiro forzado se instalan en conjunto debe haber suficiente espacio para satisfacer los requisitos de los reglamentos. Bajo las regulaciones actuales de los terminales debe tener al menos un hueco de 300 mm entre ellos. El terminal del tubo debe ser más de 2 m del nivel del suelo siempre que sea posible. Para instalaciones más bajas se debe instalar un protector de terminales.

Tipe B23

Las Calderas pueden ser instaladas a los interiores de edificios en Modo B23 siempre y cuando las normas y reglamentaciones técnicas son cuidadosamente respetadas.

La instalación de la Caldera de tipo B “cámara abierta” debe evitarse en los lugares industriales, actividad comercial o artesanal que desarrolla vapores volátiles o polvos que pueden ser peligrosos o dañar los componentes o la operación de la propia Caldera.

La instalación de una Caldera de tipo B23 no está permitido en dormitorios o cuartos de baño o literas. Se permite la instalación de una Caldera de tipo B23 al aire libre, cuando el aparato está en la parte protegida.

Gases Hacia la Chimenea.

Los gases de escape de combustión no deben estar conectado a una chimenea tradicional tipo ramificado. Sólo para el tipo C en instalaciones los gases de escape pueden conectarse a tipo especial chimenea múltiple de combustión. Si es de tipo B23, el sistema de combustión sólo se puede conectar a la chimenea individual o directamente a la atmósfera a través de un terminal de pared.

Conductos de Chimenea y Terminal

Los conductos de escape, chimeneas y terminales deben estar en conformidad con las normas vigentes.

La instalación de terminales de escape debe respetar las cuotas de salida y distancias requeridas por reglamentos. El terminal de escape debe estar instalado en las paredes externas del edificio.

REQUISITOS DE INSTALACIÓN PARA CHIMENEAS

El conducto debe ser instalado por una persona, autorizada. Es responsabilidad del instalador para asegurar que la unidad se ha instalado con todos los requisitos locales actuales. Asegúrese de que la conexión de salida de Agua Caliente no pueda ser tocada por niños. El conducto debe estar libre de obstrucciones y arbustos.

Las Chimeneas Paralelas: Una para las extensiones de escape de combustión concéntrica no se pueden utilizar debido a las temperaturas internas en la caldera de condensación. El uso de una combustión concéntrica extendida puede dañar la caldera de condensación. Cualquier daño causado de esta forma no será cubierto por la garantía. Para aplicaciones de extensión de las Entradas/Salidas de aire deben funcionar por separado hasta el punto de terminación. Las extensiones son de 80 mm de diámetro. En el punto de terminación un terminal del tubo concéntrico se puede utilizar. Este tipo de terminación permite la distancia adicional necesaria, pero sólo requiere un agujero en la pared o en el techo. Si se utiliza un terminal de doble tubería del tubo de escape debe estar en la cima.

Longitud de Chimenea: REB- KA Se 'tiene dos conexiones separadas, paralelas en la parte superior de la unidad. El de la derecha es para el escape y el otro a la izquierda es para la entrada de aire de combustión. La longitud máxima de combustión para fluidos paralelo es la longitud total equivalente 30m. Esto es para los gases de escape y la entrada de aire; Por lo tanto, se permite 7m de escape y de admisión de aire de 7 m. El equivalente total se debe restar 1,0 m de longitud por cada curva de 90° y 0,5 m por curvas de 45°. No hay límite a la longitud mínima de la chimenea. Las instalaciones con longitud equivalente > 7m deben alterar la interrupción de longitud de inmersión (ver p.63)

Tubos Comunes de Condensación: No conecte esta Caldera en cualquier tubo común, sistema de cascada o tiro de la chimenea natural. Para obtener información sobre estas instalaciones contáctese con su técnico. Para el rango interno de la REB-KA SE "el sistema de combustión se considera parte del flujo continuo de la condensación de la Caldera.

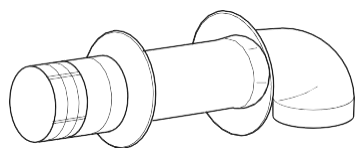
El siguiente tipo de combustión está aprobado en combinación con la mencionada Caldera de condensación. Se proporcionan instrucciones por separado con el conducto de humos que detalla la instalación de las piezas de combustión. El primer componente de combustión en el calentador debe ser un adaptador de descarga vertical especial.

El adaptador de escape ha integrado trampa de condensados, pero la entrada de aire no la contiene.

Para terminaciones directamente a través de la pared se utiliza el adaptador horizontal especial para longitudes cortas de combustión. Nunca use una extensión como primer componente, pueden causar daño al calentador de agua y al sistema de combustión. Asegurar las conexiones de combustión con abrazaderas de hierro o de suspensión perforada. Por favor, vea la página 43,44 para las posiciones recomendados.

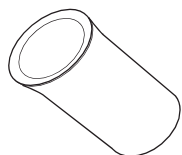
Sistema de Chimenea REB-KA Se'(concéntrico)

REB- KA Se' kit de extensión Horizontal (Ø80)



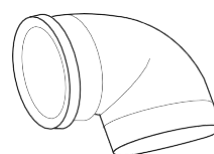
(FOT-KS080-007 Extensión Horizontal)

REB- KA Se' kit de extensión Horizontal (Ø80)



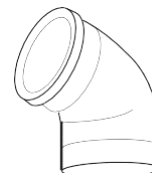
(FOT-KS080-007 Extensión Horizontal)

REB- KA Se' 90° Curvo (Ø80)



(FOT-KS 080-005 90° Bend)

REB- KA Se' 90° Curvo (Ø80)



(FOT-KS 080-005 90° Bend)

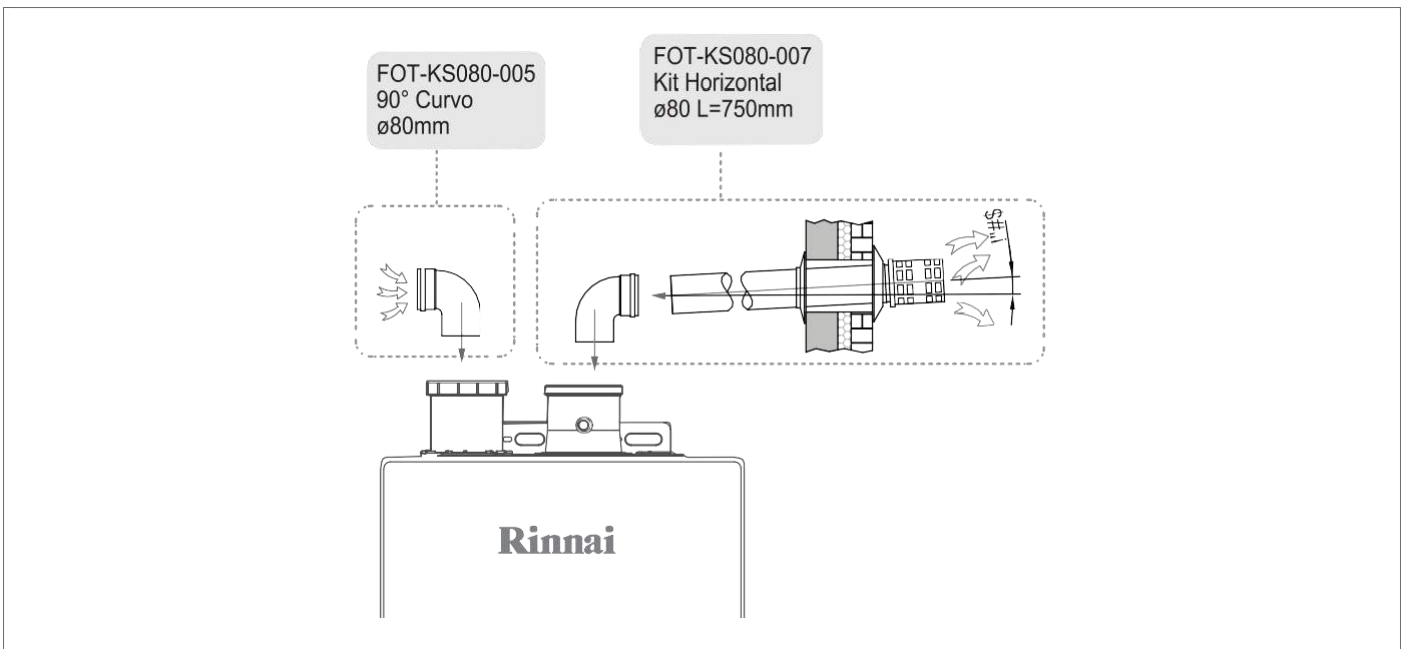


Advertencia

Antes de la instalación inspeccione cada componente de combustión de daños y la colocación correcta del sello. No intente reparar o instalar cualquier componente dañado. La instalación incorrecta de sistemas de combustión y componentes, o el no seguir las instrucciones de instalación pueden dar lugar a daños a la propiedad o lesiones graves.

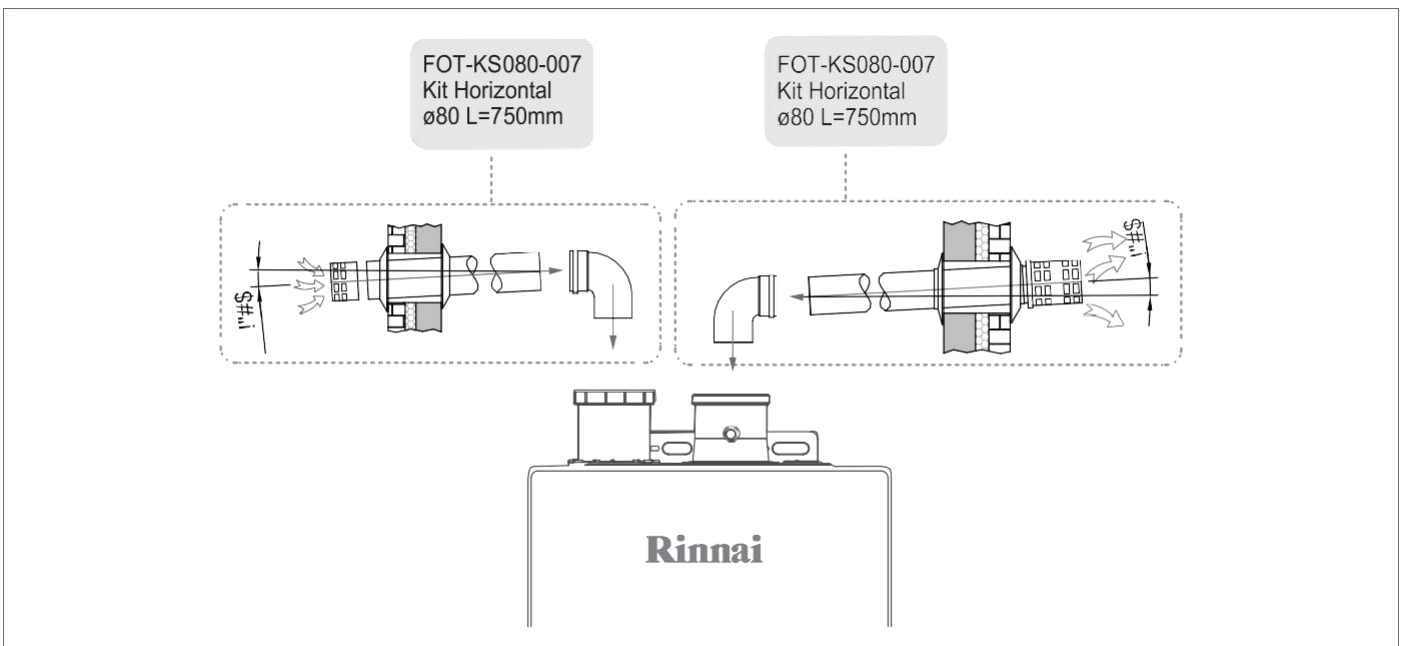
REQUERIMIENTOS DE CHIMENEA

A) Instalación Tipo B : Desde un Cuarto de Instalación



El Conector de chimenea está cubierta con un tipo de malla para proteger y para evitar el bloqueo de sustancias extrañas.

b) Instalación Tipo C



C) Instalación Tiro Forzado

Instalación en Locales Cerrados y en Subsuelo:

- Ver referencia en Enargas Nag 200 Cap. VII

• **Cuarto de calderas exclusivas:** Se refiere a un lugar específico, separado de otros espacios y equipado con salidas de aire y aberturas de ventilación superiores, exclusivo para una o más calderas.

- Las salidas de aire y aberturas de ventilación superiores, se deben realizar en un lugar donde el gas de salida de combustión realizada por la caldera, no se vuelva a introducir nuevamente.

Localización de las rejillas de ventilación.

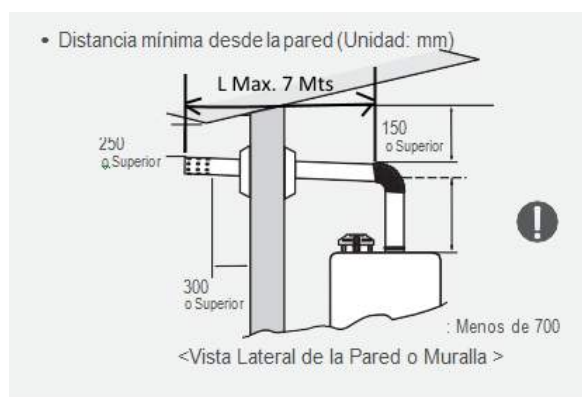
- Deben estar situadas en un lugar en donde el gas de la combustión no se pueda introducir nuevamente.
- No deben estar situados en un lugar donde se suministra aire, desde lugares que genera gases nocivos Tales como estacionamientos.

No deben estar ubicados en un lugar donde una caldera puede estar expuesta al aire libre directamente.

Advertencia

- La parte superior del Entrada / Salida de Aire debe sobresalir hacia el exterior y no encerrarse en la pared de la superficie de la instalación.
- Para la prevención de la fugas de agua de caída, la pendiente de la sección horizontal de la Salida de Aire debe tener un gradiente de 3 a 5 grados.
- Una helada podría aumentar la acumulación de monóxido de carbono en la parte superior de la Entrada / Salida de Aire.

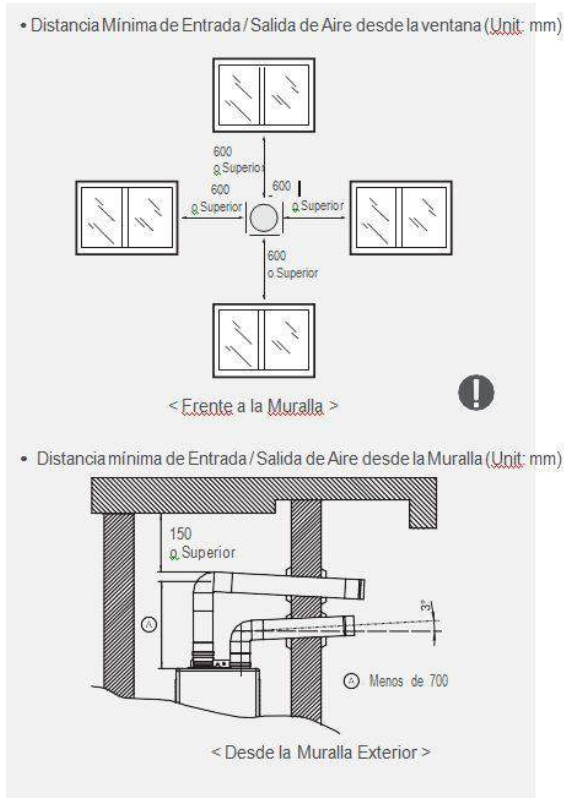
ATENCIÓN !!!!
La longitud máxima de los conductos de ventilación de los modelos Tiro Balanceado/Forzado es de 7 Mts en total.



D) Instalación Tiro Forzado Balanceado

- La parte superior de la entrada de aire y salida de gases quemados deben sobresalir hacia el exterior y no encerrarse en la pared de la superficie de la instalación.
- Para la prevención de la fuga de aguas de lluvia, la pendiente de la sección horizontal de la entrada de aire debe tener una pendiente negativa de 3 a 5 grados.

- Una helada podría aumentar la acumulación de monóxido de carbono en la parte superior de la entrada/salida de aire, al ser del tipo forzado se recomienda instalarlo lejos de las personas y/o vehículos.
- La extensión de entrada/salida de aire debe limitarse a $L + (B90 \times 2) + (b45 \times 0.5) = 7m$.
- Cuando L: longitud / B90: el número de 90 (codos), B45= el número de 45 (codos).
- La longitud de la extensión entrada/salida de aire debe calcularse utilizando la siguiente ecuación.
Por ejemplo, 1) utilizar un codo de 90 y uno de 45 para la longitud de 3m.
 $3 + (1 \times 2) + (1 \times 0.5) = 5.5m$ (posible)
Utilice dos 90 (codos) para la longitud de 5m.
 $3 + (2 \times 2) + (0 \times 0.5) = 9m$. (no es posible)
- La parte de conexión de una manguera de suministro de aires debe ser fijada por una banda.
- Cuando una manguera de suministro de aire debe ampliarse, debe estar conectada mediante un manguito de conexión y el área de conexión debe ser fijada con una banda.



Precaución

- La longitud de la parte (A) vertical debe ser inferior a 700mm. Si excede de 700mm, debe ser envuelto con aislante resistente y no inflamable al fuego para mantener el calor.
- Para la prevención de la condensación de los gases de escape, la longitud vertical, en este caso, será de hasta 1000mm.

Advertencia



- Debe instalar un tubo de ventilación que cumpla con las especificaciones requeridas.
- El uso de un tubo de ventilación cuyo diámetro no coincide exactamente con el de el agujero de la pared, podría resultar en un accidente de intoxicación por monóxido de carbono.
- Por favor, no instale una tubería de ventilación de la caldera tipo FF a la chimenea existente y/o tubo de escape conjunta. Esto podría resultar en combustión incompleta.
- El suministro de aire y los ductos de escape de la caldera tipo FF pueden estar en la misma zona presurizada del viento.

MANGUERA DE CONDENSACIÓN

Drenaje desde la Manguera de Condensación

- La Caldera de condensación produce una cantidad significativa de condensado altamente ácido durante el funcionamiento, lo que requiere el dispositivo de drenaje de condensado sea adecuado

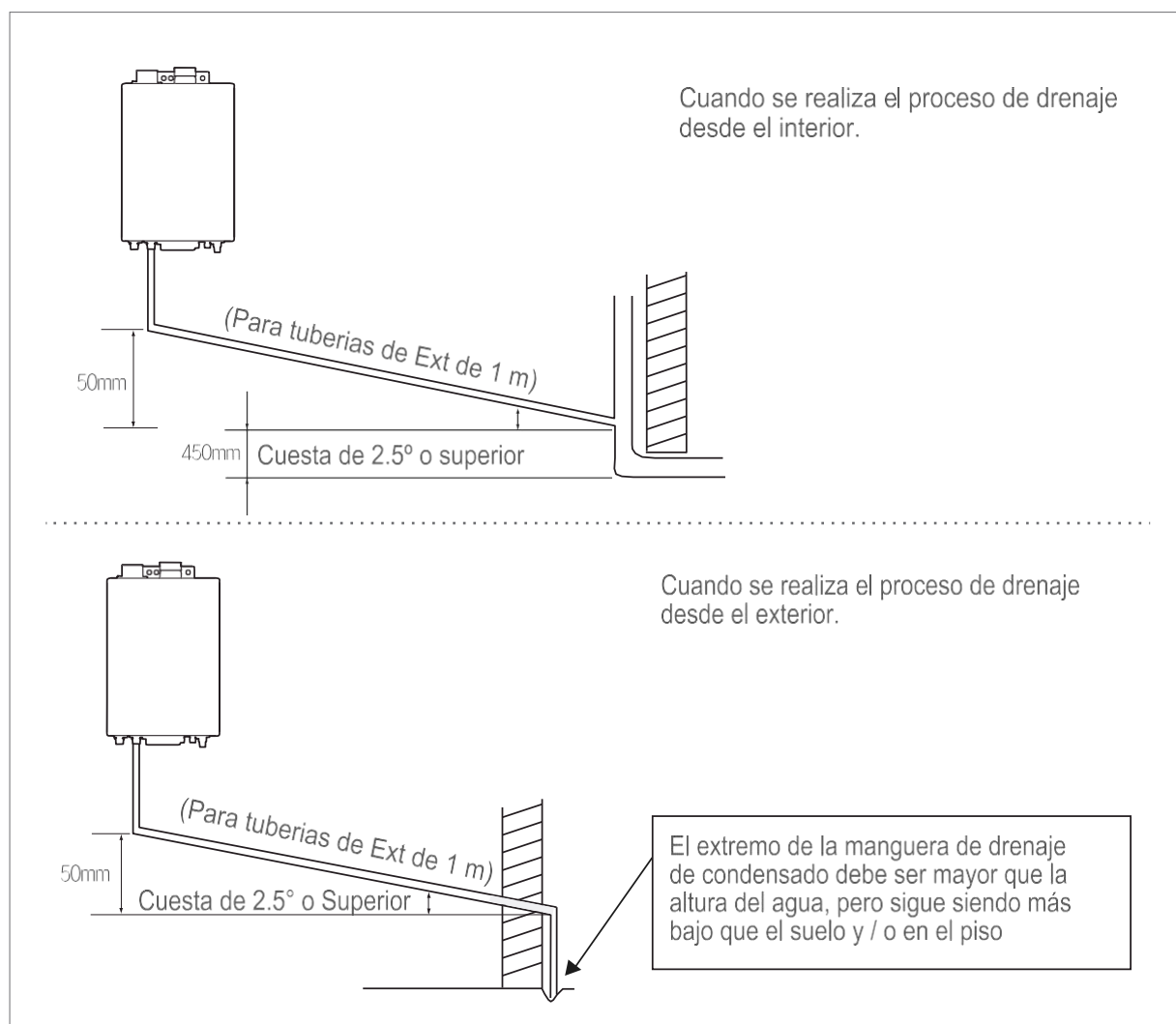
- Debe conectar correctamente una manguera de drenaje de condensado y un tubo de drenaje de condensado a una trampa de drenaje. Si impide a la Caldera el drenaje de condensado, podría dañar gravemente la caldera.



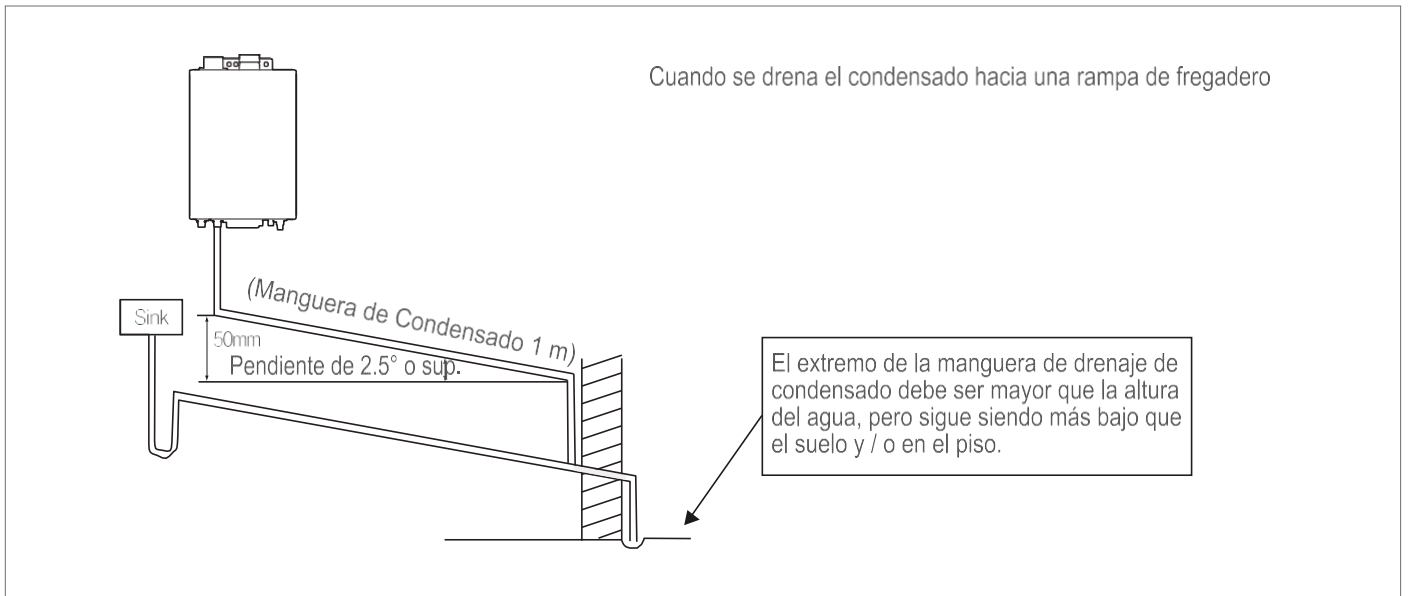
Precaución

- La Manguera de desagüe de condensación debe tener una pendiente negativa de al menos $2,5^\circ$. Por ejemplo; si la longitud de la Manguera de drenaje de condensado es de 1 m, la altura debe ser aproximadamente 50 mm. El tubo de desagüe condensación debe ser instalado en interiores. Cuando la manguera de drenaje de condensado se instala en el exterior y su longitud es de 3 m o superior y/o se instala en una zona de clima frío, su diámetro debe ser de 32 mm. Atar la manguera de drenaje de condensado (la tubería de drenaje de condensado adecuado para 18mm está permitido) con la salida de condensado con una abrazadera o banda y luego, conecte el extremo a la manguera de condensado, como se muestra en la figura.

- Sin embargo, si se utiliza un tubo de drenaje de condensado, debe estar hecho de PVC, PVC-U, ABS, PVC-C, PP u otros materiales designados con el diámetro interno de 13 mm o superior.

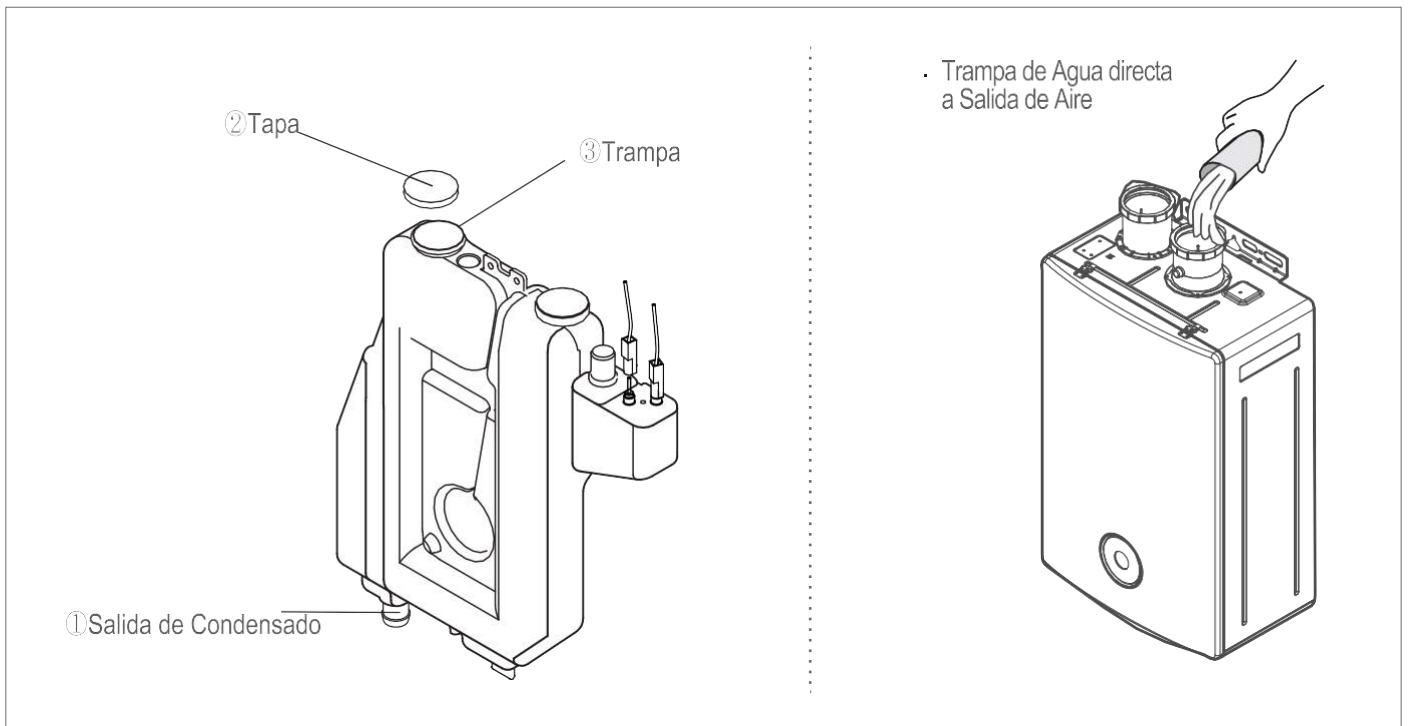


MANGUERA DE CONDENSACION



Precaución

Después, abra la cubierta frontal y, a continuación, la tapa de condensado (2), verter el agua en la entrada de agua de reposición (1) hasta la salida de agua de condensado (3) (180 mm o por encima de la parte inferior) y a continuación, cierre la tapa o la manguera. (Cuando el agua no se llena adecuadamente, el gas de escape podría fluir en la manguera de caldera o condensado)



Desde la salida de Agua Caliente y la salida de condensado se integran, conectar una manguera de drenaje a un desagüe y evitar que el bloqueo. (Realice la instalación de acuerdo con las instrucciones de condensado.)

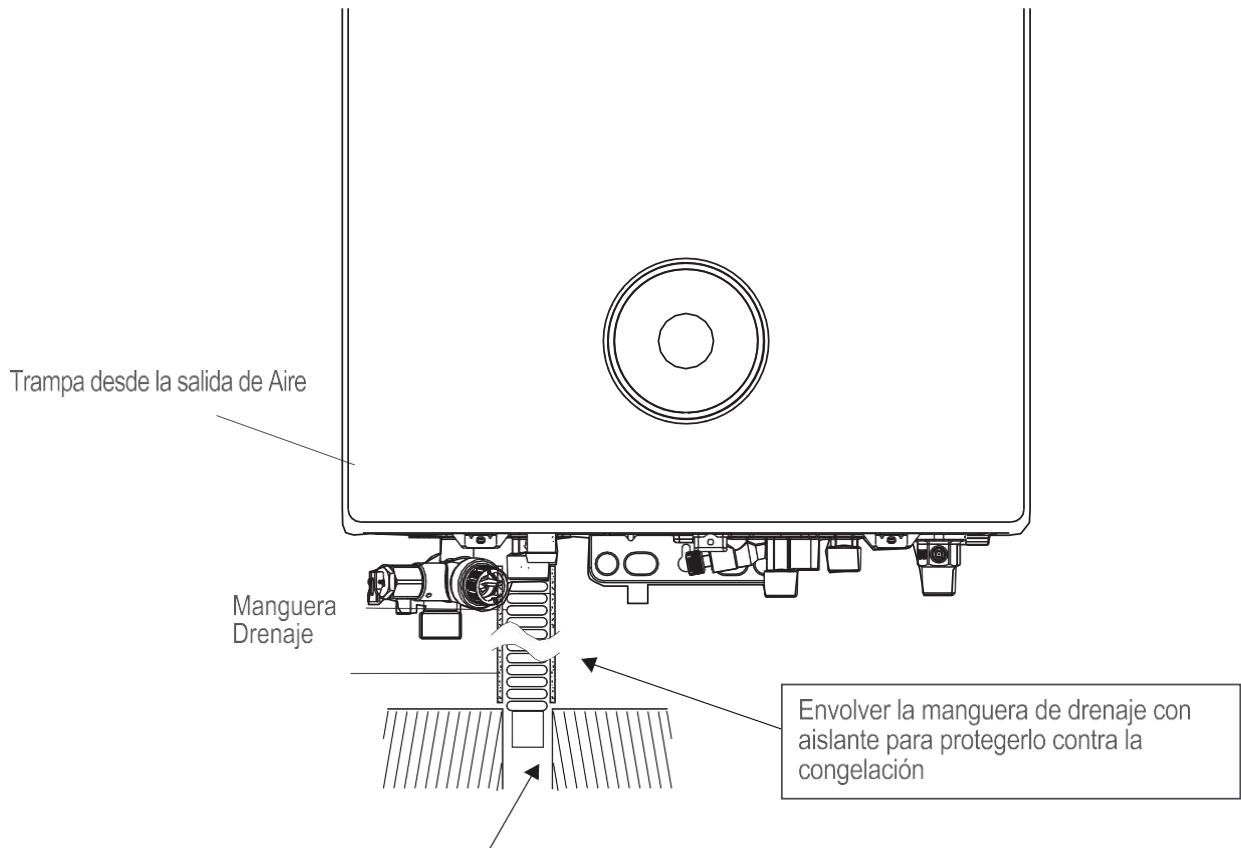
TUBERIA DE CONDENSADO

- La función de protección de congelación solo cuando el aparato está encendido.



- El sifón debe estar lleno de agua por lo menos 2/3 en todo momento. Si no lo es, llenarlo con agua. (Cuando el agua no está rellena, el gas de escape podría entrar en la manguera de condensado).

- Cuando el número "45" parpadea en la pantalla del termostato, se debe comprobar si la manguera de drenaje de condensado (tubo) está torcido o bloqueado. Si es así, tomar una medida apropiada.



Inserte la manguera de drenaje de condensación a un desagüe y fijarla de modo que no se bloquee o enredado. No coloque una nada en la parte superior de la manguera de drenaje de condensado. La manguera de drenaje de condensado debe estar inclinado hacia abajo para que el agua no se recoge en el interior de la tubería.

MODO DE RECIRCULACIÓN

Requerimientos de Bomba Externa

Voltage : 230V AC, 50Hz

Amperage : Less than 1Amps

Nota : La tarjeta Rinnai si se daña el amperaje excede a 1 Amps.

fibra-Actual : Menos de 1.5 Amps.

Valv. Integr. : Una Válvula de integración (IFC) se requiere. vea diagrama de plomería

Instalación

1. Apagar la fuente de alimentación eléctrica desenchufando el cable de alimentación o apagando la electricidad en el interruptor de circuito.
2. Instalar la bomba de recirculación externa de la tubería de retorno de acuerdo con el fabricante de la bomba externa con las instrucciones de instalación. Instalar una válvula de retención en la tubería de retorno como se muestra en el diagrama de plomería si uno no está integrado en la bomba externa.
3. El mazo de cables de la bomba de recirculación externa se incluye con el mazo de cables desde el tablero. El conector tiene un cable azul / negro / verde / amarillo con el tubo de numeración. Para conectar a la bomba externa, cortar el conector, empalmar los cables, y añadir fusible de 3 Amps. al cable de la bomba externa. (Consulte el diagrama de conexión eléctrica de la bomba externa)
4. Conecte la alimentación a la Caldera de condensación. Presione el botón de modo Calefacción en el termostato. La bomba y Caldera de condensación se encenderán.

Secuencia de Operación

La bomba externa funcionará cuando necesite la circulación de agua de la siguiente manera.

1. Operacion de Calefaccion.
2. Funcionamiento Anti-Congelamiento.
3. Operación de Prueba.

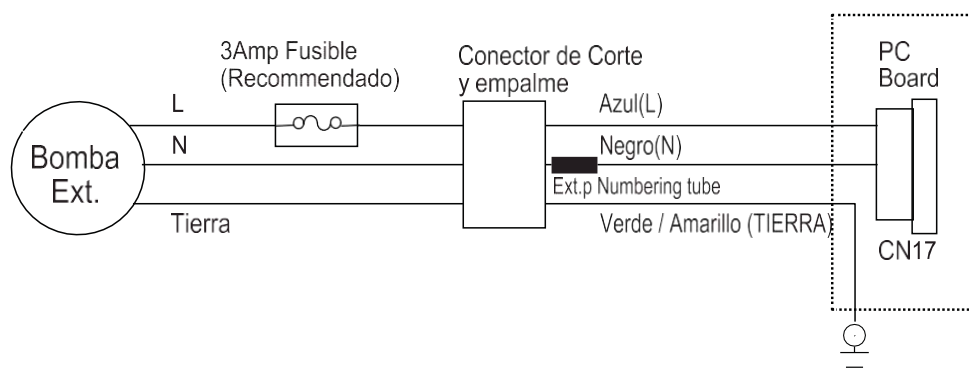
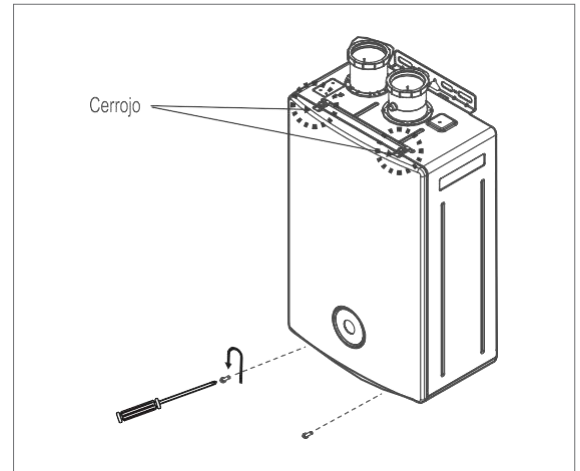


Diagrama de instalación

NO CONECTAR TERMOSTATOS DE OTROS FABRICANTES

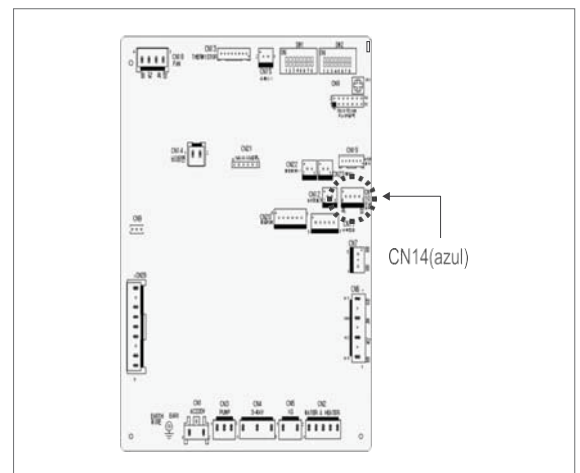
1. Presione el botón de Modo Calefacción o Agua Caliente para apagarlo, a continuación, afloje los dos tornillos en la parte frontal con un destornillador y aflojar el pestillo de la parte superior de la cubierta frontal y retire la cubierta frontal.



2. Compruebe el tipo de punto de contacto del controlador de la habitación.

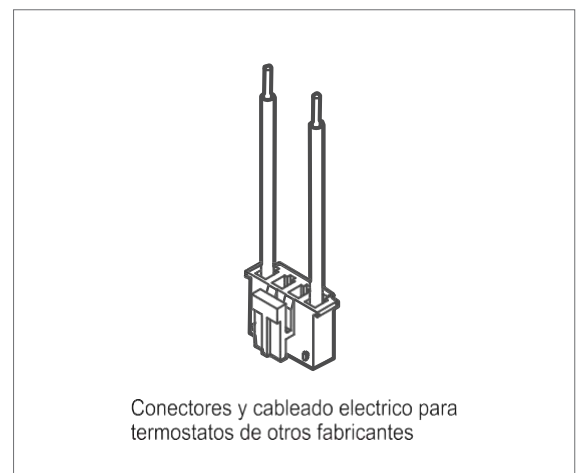
Dependiendo del tipo de punto de contacto, que podría ser necesario ajustar mediante la introducción de un servicio en Modo Remocon.

Consulte el número 10 en la página 34 (por defecto contacto B)



**3. Cableado del controlador de ambiente [No. 1 y 4 de el CN 14 (azul)
4. del terminal]**

Se requiere conectores de contactos adicionales y cables eléctricos.

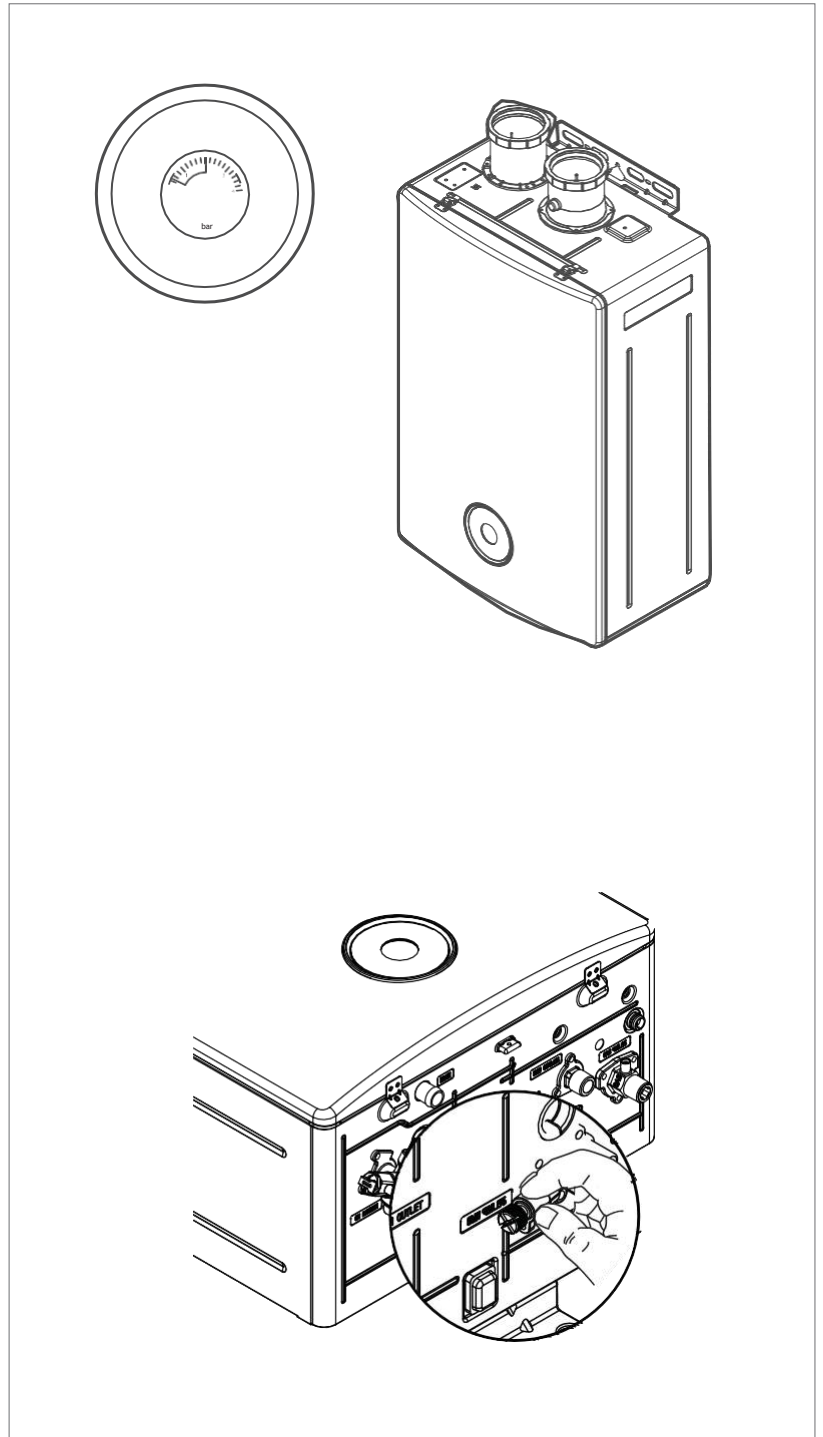


Sobre la terminación de la conexión, lleve a cabo la prueba de funcionamiento para asegurarse de que funciona correctamente. Ensamblarlo en orden inverso al desmontaje.

SUMINISTRAR AGUA (MANUALMENTE)

Quando el nivel del agua de la Caldera es demasiado bajo, el agua debe suministrarse de forma manual. Se debe mantener un nivel adecuado de presión entre (0,5 ~ 1,5 bar)

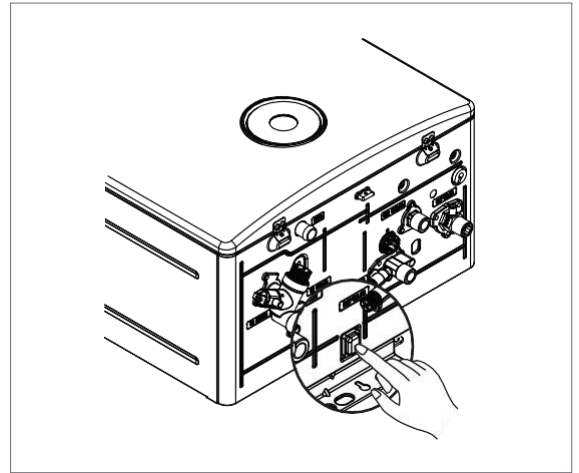
- 1) Abra la válvula de la tubería de calefacción, así como las válvulas de purgación de cada habitación.
- 2) Conectar la Caldera (El termostato debe permanecer apagado)
- 3) Abrir la válvula de suministro de agua.
- 4) Abra la válvula de alimentación de agua.
- 5) Abra la cubierta frontal de la caldera y a continuación, abrir la tapa de ventilación de aire conectada a la bomba y liberar el aire.
- 6) Abrir el dispositivo de prevención de sobrepresión y liberar el aire de la tubería. En este momento, el agua se drena fuera de la manguera como prevención de sobrepresión de preparación.
- 7) Cierre la válvula de alimentación del Agua cuando el manómetro señala 0,5 ~ 1,5 bar.
- 8) Cierre la cubierta frontal.
- 9) Comprobar que las válvulas de habitaciones y de gas se abran. Encender en Modo Calefacción y ajustar la temperatura de calefacción.
- 10) Activar el Modo de Agua Caliente y su temperatura.
- 11) Abra la válvula de Agua Caliente para asegurar que el agua caliente está siendo suministrada y a continuación, cierre la válvula de Agua Caliente.
- 12) Cuando no es necesaria la Calefacción, apagar el Modo de Calefacción y luego, más Agua de alimentación hasta que el manómetro señale 0,5 ~ 1,5 bar



COMO USAR EL MODO EMERGENCIA

Presione el Botón en Modo Emergencia (S/W)

Puede utilizar la Caldera, incluso si el termostato no está conectado o defectuoso. Presione el Botón en Modo de emergencia S / W que se encuentra en el inferior de la caldera



Normalmente el Botón en modo de emergencia S / W está apagado.

Utilice el modo de emergencia sólo si usted no tiene regulador de temperatura ambiente o no tiene acceso a el.

En el modo de emergencia, calefacción el flujo de Temperatura de calefacción es 52°C y Agua Caliente 40°C ajustado automáticamente.

OPERACIÓN DE PRUEBA Y CONFIRMACIÓN

1. Operación de Prueba

Durante la operación de prueba, los símbolos de CH(C) y ACS(A.C) aparecen en la pantalla. No presione ningún botón en el Termostato hasta la finalización de la operación de prueba.

Si la operación de prueba tiene que llevarse a cabo nuevamente, debe desactivar ambos Modos (C) y (A.C) desde el Termostato y desconecte la caldera. Luego reinicie el proceso.

Item	Secuencia	Referencia
Preparación	1. Compruebe una vez más que la Caldera ha sido instalada de acuerdo con las instrucciones de instalación.	Debe estar instalada de acuerdo con las instrucciones de instalación de gas de instalación.
	2. Limpie las tuberías de Agua Caliente y Calefacción antes del Ensayo.	Quite partículas extrañas de las tuberías, especial el óxido en tuberías de cobre
	3. Compruebe una vez más que no hay fugas de gas, agua o electricidad.	-
Suministro de Agua, para las tuberías de Calefacción y Agua Caliente.	1. Abra la válvula de la tubería de Calefacción o del colector.	Compruebe si hay fugas en tuberías de Agua, tuberías de Agua Caliente o tubos de Calefacción a primera vista.
	2. Abra el purgador de aire del distribuidor	-
	3. Conecte al suministro eléctrico.	-
	4. Abra la válvula de suministro de Agua.	Llevar a cabo la prueba de fugas, cubriendo el área de las tuberías de gas con burbujas.
	5. En el caso de un escape de aire, compruebe que la presión de manómetro es 50 ~ 150 kPa (0,5 ~ 1,5 kgf / cm ²) -	-
	6. Abra la válvula de las habitaciones una por una y libere el aire abriendo la válvula de Salida de aire del colector	-
	7. Encienda el Modo Agua Caliente y luego; ajuste la temperatura. Abra la válvula Agua Caliente para asegurarse que está ejecutando el Agua Caliente y luego, cierre la válvula de Agua Caliente.	-
Conexión al Drenaje (Confirmado)	1. Conecte la salida de drenaje en la parte inferior izquierda de la Caldera a la manguera desagüe.	Cuando una manguera de drenaje no está conectada a un desagüe correctamente, la Caldera podría dañarse por el agua que desborda de la Caldera.
	2. No conecte la válvula de cierre en esta manguera de drenaje.	
Termostato y Acabado.	1. Compruebe para asegurarse de que las tuberías de suministro de agua y tuberías de calefacción están debidamente aisladas.	Compruebe que las tuberías estén bien aisladas (conexión entre la caldera y el colector, y la caldera y las tuberías de la calefacción) Compruebe que la apariencia externa es correcta
	2. Limpie el área después de la finalización de la operación de ensayo.	Compruebe para asegurarse de que los desechos hayan sido eliminados

OPERACIÓN DE PRUEBA Y CONFIRMACION

2. Confirmación Final

Item	Secuencia	Referencia
Instalación y Operación de Ensayo	1. ¿Se elimino correctamente el aire de los tubos de calefacción?	Llevar a cabo la operación de ensayo de conformidad con la instrucción de las operaciones.
	2. ¿Se suministra Agua Caliente correctamente?	-
	3. ¿La calefacción es la adecuada?	-
	4. ¿Se abre el colector de la habitación?	Verifique el colector de las habitaciones
	5. ¿Está conectada una manguera de drenaje?	La manguera no debe estar retorcida. Además la unión no debe estar separada
	6. ¿Hay alguna fuga en la tubería?	Compruebe las tuberías de gas, abastecimiento de agua agua caliente y calefacción.
	7. ¿Hay alguna tubería expuesta?	Tuberías de agua caliente se deben aislar adecuadamente para reducir la perdida de calor.
	8. ¿La combustión trabaja correctamente?	Compruebe que el tubo de Salida, entrada de aire y de ventilación que no estén obstruidos o doblados
Operación de Instrucción	1. ¿Está la instrucción de la operación en modo Agua Caliente plenamente descrita ?	-
	2. ¿Está la instrucción sobre el funcionamiento en modo de calefacción plenamente descrita?	- Agua Caliente / Calefacción. - Modo de reserva / modo de ausencia - Modo automático
	3. ¿Está la función de protección contra la congelación plenamente descrita?	Consulte la protección contra la Congelación en el manual
	4. ¿Es adecuada la advertencia que no se deben depositar o dejar objetos debajo de la Caldera?	-
Instalación Caldera	1. ¿Hay algún objeto inflamable cerca de la Caldera?	-

Fullmoon SA Oficina Comercial, ofrece la garantía del aparato abajo indicado, contra defectos de material o de fabricación que él ha de presentar, en los plazos delante previstos, desde que el mismo sea instalado bajo normas NAG 200:

Período de **2 (dos) años**, comprendiendo en este plazo la garantía legal, a partir de la fecha de venta, indicada en la respectiva factura fiscal, desde que fuera instalado por la red de asistencia técnica autorizada. Las piezas defectuosas o averiadas serán reconocidas gratuitamente durante el período de GARANTÍA. No están cubiertas por la garantía las piezas cuyos defectos o averías sean recurrentes del mal uso del aparato. La garantía perderá su efecto para los siguientes casos:

- Si el aparato presentara indicios de violación;
- Daños en consecuencia de utilización inadecuada o abusiva, descuido o manoseo, transporte o remoción;
- Daños recurrentes de caso fortuito o fuerza mayor, y de otros agentes de naturaleza como incendio, inundaciones, caída de rayo, etc.;
- Daños causados a el aparato recurrentes de la utilización de combustibles en desacuerdo a constante en etiqueta de identificación;
- Daños causados a el aparato por terceros;
- Desgastes naturales de piezas o componentes;
- No presentación de este Certificado de Garantía y la respectiva factura de compra;
- Daños causados a el aparato recurrentes de la no observación del manual de instrucciones;
- Cuando el aparato fuera utilizado para otras aplicaciones que no sean consideradas uso residencial;
- Problemas ocasionados por conexión del aparato en tensión diferente a la especificada o con variación de tensión eléctrica (cuando sea aplicable);
- Daños causados al aparato debido a la alteración del sistema de seguridad realizada por el comprador o consumidor, tales como a quitar o anular el termostato del intercambiador.

La garantía es válida solamente en las tiendas de las redes autorizadas, localizadas en territorio Nacional. El llenado del formulario de abajo debe ser hecho por el INSTALADOR o USUARIO.

Lugar que adquirió el aparato:

Número de factura:

Fecha:

Modelo del Calentador: RB-32/37 CME-AR

Tipo de Gas: Gas Natural

Nº de Serie:.....

Instalador Autorizado:

Teléfono:

Declaro haber instalado el aparato conforme descrito en este manual.

Instalador

Fullmoon SA

Oficina Comercial

Paso de la Patria 451

(B1822CQI) Valentín Alsina

Tel: (54 11) 4218-3033 líneas rotativas

Planta Industrial

Paso de la Patria 451

(B1822CQI) Valentín Alsina

Servicio Técnico

Capital y Gran Buenos Aires

Tel: (5411) 4977-5692 / 156-460-1927 / 153-031-3438

E-mail: serviciotecnicootec@hotmail.com

Asesoramiento Técnico y repuestos

repuestos@euterma.com.ar

www.euterma.com.ar

Rinnai



EUTERMA

CLIMATIZACIÓN & AGUA CALIENTE