

# MANUAL DE USO, INSTALACIÓN Y MANTENIMIENTO



## RADIADOR ELÉCTRICO E-RADIADOR y E-RADIADOR BLACK INDUSTRIA ARGENTINA

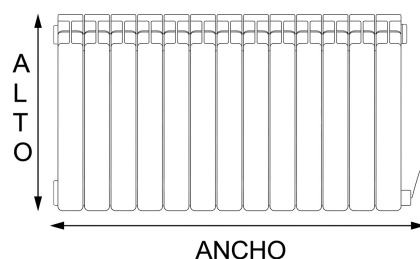
POTENCIAS:  
500w | 750w | 1000w | 1500w | 2000w



AR ✓

**PRESENTACIÓN DEL PRODUCTO:**

Producido por Fullmoon S.A. Euterma® presenta su nuevo radiador eléctrico con termostato inalámbrico modelo E-RADIADOR de 500w, 750w, 1000w, 1500w Y 2000w en sus 5 potencias detalladas en el siguiente cuadro:

**ESPECIFICACIONES TÉCNICAS:**

<b>RADIADOR ELÉCTRICO E-RADIADOR</b>						
<b>MODELOS</b>	<b>ALTO mm</b>	<b>ANCHO mm</b>	<b>POTENCIA w</b>	<b>INTENSIDAD (Amper)</b>	<b>TENSIÓN (Volts)</b>	<b>PESO (Kg)</b>
<b>E-RADIADOR 3 Elem</b>	570	280	500	2.2	220	4.16
<b>E-RADIADOR 5 Elem</b>	570	450	750	3.4	220	6.76
<b>E-RADIADOR 7 Elem</b>	570	580	1000	4.5	220	8.98
<b>E-RADIADOR 10 Elem</b>	570	820	1500	6.8	220	12.30
<b>E-RADIADOR 12 Elem</b>	570	955	2000	9.1	220	13.20

<b>RADIADOR ELÉCTRICO E-RADIADOR BLACK</b>						
<b>MODELOS</b>	<b>ALTO mm</b>	<b>ANCHO mm</b>	<b>POTENCIA w</b>	<b>INTENSIDAD (Amper)</b>	<b>TENSIÓN (Volts)</b>	<b>PESO (Kg)</b>
<b>E-RADIADOR 5 Elem</b>	570	480	750	3.4	220	6.76
<b>E-RADIADOR 7 Elem</b>	570	580	1000	4.5	220	8.98
<b>E-RADIADOR 10 Elem</b>	570	820	1500	6.8	220	12.30

**IMPORTANTE:**

EL RADIADOR ELECTRICO YA SE ENCUENTRA CARGADO CON LIQUIDO TERMICO CONDUCTOR, **NO AGREGAR NINGUN ADITIVO ANTICORROSIVO EN SU INTERIOR.**

**IMPORTANTE:**

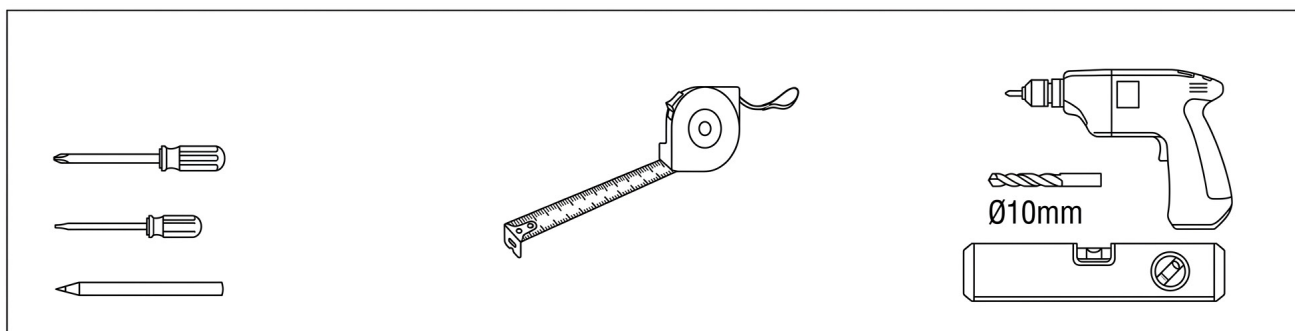
El radiador eléctrico E-RADIATOR se debe instalar de forma vertical y con el cable de alimentación hacia abajo. Cualquier defecto en el cable de alimentación debe ser reemplazado por personal idóneo o por el servicio técnico autorizado.

**PRECAUCIÓN!**

**ESTE ARTEFACTO NO ES APTO PARA SER UTILIZADO POR PERSONAS (INCLUIDOS NIÑOS) CON CAPACIDADES FÍSICAS, SENSORIALES, MENTALES REDUCIDAS O FALTA DE EXPERIENCIA Y CONOCIMIENTO, A MENOS QUE HAYAN RECIBIDO SUPERVISION O INSTRUCCIÓN PREVIA.**

**INSTALACIÓN:****HERRAMIENTAS NECESARIAS**

- DESTORNILLADOR PHILLIPS • LAPIZ • NIVEL • CINTA METRICA • AGÚJEREADORA
- MECHA WIDIA DE 10mm • 2 TARUGOS PARA PARED • 2 TORNILLOS DE 10mm.

**INSTALACIÓN:**

Antes de fijar el radiador a la pared, es necesario verificar que exista un tomacorriente a no más de 60cm para poder conectar el cable de alimentación (no utilizar prolongadores, no manipular sin calzado y/o mojado).

**La alimentación eléctrica al radiador eléctrico E-RADIATOR debe ser con una línea monofásica de 220v 50 Hz.**

**NO ELIMINE LA FICHA** colocando un adaptador o reemplazándola por otra de dos espigas. **PARA SU SEGURIDAD** la instalación debe estar provista con puesta a Tierra. De no ser así, realice la adecuación con personal especializado.

## GUIA DE MONTAJE

1. En la parte posterior del radiador eléctrico E-RADIATOR existen 2 ranuras para la fijación de este a la pared.
2. Medir la distancia que existe entre ambas ranuras y perforar la pared con una mecha de 10mm
3. Colocar los tarugos y roscar los tornillos
4. Colgar el radiador de las ranuras en la parte posterior.

## PUESTA EN FUNCIONAMIENTO

1° Se deberá abrir la tapa detrás del termostato y colocarle las **2 pilas "AAA"**, luego dejar el termostato apagado desde el botón central (**Ver pag 5**).

2° Enchufar el radiador a la red eléctrica de **220 V y 50 Hz (Ver Fig. 2)**.

3° Encender el termostato inalámbrico desde el botón central del mismo.

4° Verificar que aparezca en el display la palabra **"MAN" (modo manual)**; de no ser así presionar el botón **"PRG"**.

5° Regular la temperatura ambiente deseada con los botones + -.

6° Esperar unos minutos y el radiador E-RADIATOR comenzará a calentar.

**El radiador eléctrico E-RADIATOR y el termostato ambiente ya vienen vinculados de fábrica.**

1°

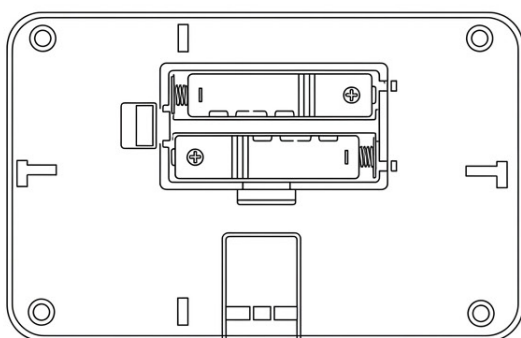


FIGURA 1

2°

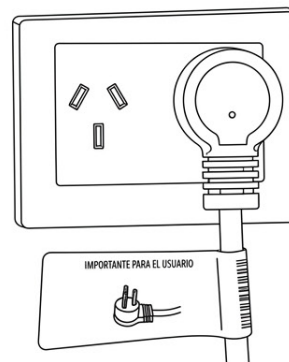
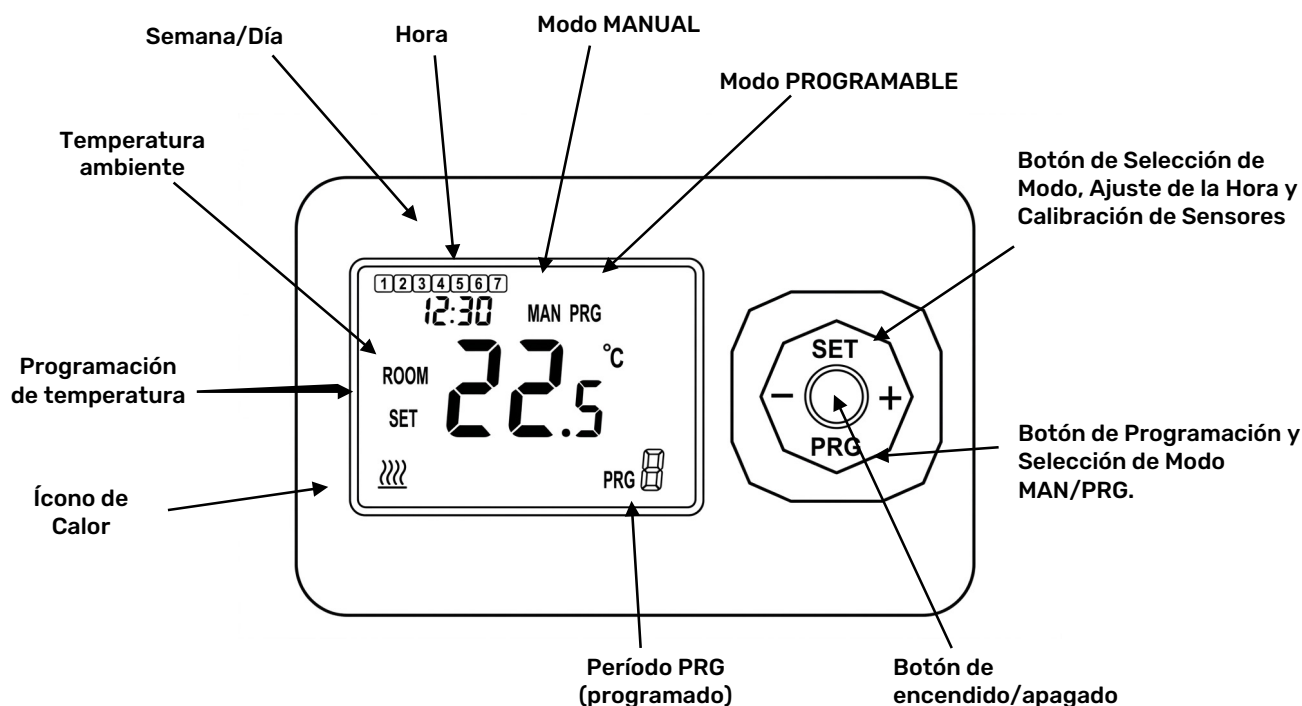


FIGURA 2

## PANTALLA Y BOTONES



## AJUSTE DEL RELOJ

- Pulse el botón **SET** y manténgalo pulsado durante 3 segundos. El indicador de minutos (en el ángulo superior izquierdo de la pantalla) comenzará a parpadear.
- Modifique este valor utilizando los botones + y -.
- Pulse el botón **SET**. El indicador de la hora (en el ángulo superior izquierdo de la pantalla) comenzará a parpadear.
- Modifique este valor utilizando los botones + y -.
- Pulse el botón **SET**. El indicador del día (en el ángulo superior izquierdo de la pantalla) comenzará a parpadear.
- Modifique este valor utilizando los botones + y -. Utilice 1 para el lunes, 2 para el martes, 3 para el miércoles, 4 para el jueves y, 5 para el viernes, 6 para el sábado y 7 para el domingo.

## Modo Manual "MAN"

Presionando el botón "PRG" podemos seleccionar el modo "MAN", esta función nos permite setear la temperatura de ambiente de forma manual (utilizando + ó -), sin importar el horario pre-establecido.

De esta forma el radiador comenzará a funcionar hasta que llegue a la temperatura seteada.

## Configuración del horario en Modo PRG.

Pulse el botón **PRG** de manera prolongada para ingresar a la configuración **PRG**. El día de la semana se establece de lunes a domingo (1-7), cada día cuenta con 4 períodos (1-4). Cada vez que se pulse el botón **PRG** se pasa a la configuración del siguiente elemento.

La hora y temperatura de cada período puede configurarse siguiendo los siguientes pasos.

- 1) Pulse **PRG** y manténgalo pulsado durante 3 segundos, el indicador de la hora comenzará a parpadear, ambie el valor utilizando el botón + y -. Cada pulsación es 15mins)
- 2) Pulse el botón **PRG** el indicador de la temperatura comenzará a parpadear, cambie el valor utilizando el botón + y -
- 3) Pulse el botón **PRG** para pasar al siguiente período.
- 4) Las configuraciones de los demás períodos siguen el mismo procedimiento.

### Ejemplo:

	Lunes a viernes				Sábado				Domingo			
Período	1	2	3	4	1	2	3	4	1	2	3	4
Hora	6:30	8:00	18:00	22:30	8:00	10:00	18:00	23:00	9:00	12:00	19:00	0:00
Temp.	21°C	18°C	21°C	16°C	21°C	21°C	21°C	16°C	23°C	21°C	16°C	21°C

### **CERTIFICADO DE GARANTÍA**

Fullmoon SA Oficina Comercial, ofrece la garantía del aparato, contra defectos de material o de fabricación que él ha de presentar, en los plazos delante previstos, desde que el mismo sea instalado.

Período de 1 (uno) año, comprendiendo en este plazo la garantía legal, a partir de la fecha de venta, indicada en la respectiva factura fiscal, desde que fuera instalado por la red de asistencia técnica autorizada. Las piezas defectuosas o averiadas serán reconocidas gratuitamente durante el período de GARANTÍA.

No están cubiertas por la garantía as piezas cuyos defectos o averías sean recurrentes del mal uso del aparato.

La garantía perderá su efecto para los siguientes casos:

- a) Si el aparato presentara indicios de violación;
- b) Daños en consecuencia de utilización inadecuada o abusiva, descuido o manoseo, transporte o remoción;
- c) Daños recurrentes de caso fortuito o fuerza mayor, y de otros agentes da naturaleza como incendio, inundaciones, caída de rayo, etc.;
- d) Daños causados en el aparato por el agregado y/o recambio del fluido térmico que no sea el usado en fabrica.
- e) Daños causados a el aparato por terceros;
- f) Desgastes naturales de piezas o componentes;
- g) No presentación de este Certificado de Garantía y la respectiva factura de compra;
- h) Daños causados a el aparato recurrentes de la no observación del manual de instrucciones;
- i) Cuando el aparato fuera utilizado para otras aplicaciones que no sean consideradas uso residencial;
- j) Problemas ocasionados por conexión del aparato en tensión diferente a la especificada o con variación da tensión eléctrica (cuando sea aplicable);
- k) Daños causados al aparato debido a la alteración del sistema de seguridad realizada por el comprador o consumidor, tales como a quitar o anular el termostato del intercambiador.

**La garantía es válida solamente en las tiendas de las redes autorizadas,  
localizadas en Argentina dentro del territorio nacional.**



**Fullmoon SA**

**Oficina Comercial y Planta Industrial:**

**Liniers 3651**

**(B1822BQA) Valentín Alsina**

**Tel: (54-11) 4218-3033**

**(54-11) 4218-0100**

**(54-11) 4218-0105**

**(54-11) 4218-0157**

E-mail: [informes@euterma.com.ar](mailto:informes@euterma.com.ar)

**Asesoramiento Técnico y Repuestos**

[repuestos@euterma.com.ar](mailto:repuestos@euterma.com.ar)

**Servicio Técnico**

**Capital y Gran Buenos Aires**

E-mail: [serviciotecnicostec@hotmail.com](mailto:serviciotecnicostec@hotmail.com)

**Calderas, climatizadores y calefones:**

**Tel: Whatsapp al +54 9 11-6460-1927 / 11-3031-3438**

**Productos eléctricos:**

**Tel: Whatsapp al +54 9 11-6532-2808**

[www.euterma.com.ar](http://www.euterma.com.ar)