

MANUAL DE USO, INSTALACIÓN Y MANTENIMIENTO



TOALLERO ELÉCTRICO MARTINA INDUSTRIA ARGENTINA

MODELOS:

Martina 71 | 115 Blanco

Martina 71 | 115 Cromado

Martina 71 | 115 Black



PRESENTACIÓN DEL PRODUCTO

Producido por Fullmoon S.A. Euterma® presenta su toallero eléctrico modelo Martina de 400 y 600 w en sus tres dimensiones: 710x450mm, 710x500mm y 1150x500mm ideal mantener las toallas secas y tibias.

IMPORTANTE:

El toallero se debe instalar de forma vertical y **con el cable de alimentación debe estar siempre hacia abajo**. Cualquier defecto en el cable de alimentación debe ser reemplazado por personal idóneo o por el servicio técnico autorizado.

GARANTÍA:

La Garantía de este producto es de **12 meses (1 año)** a partir de la fecha de compra presentando la factura correspondiente. Ante cualquier inconveniente de fabricación del toallero, será reparado sin costo siempre y cuando se encuentre dentro del período de Garantía.

PRECAUCIÓN!

ESTE ARTEFACTO NO ES APTO PARA SER UTILIZADO POR PERSONAS (INCLUIDOS NIÑOS) CON CAPACIDADES FÍSICAS, SENSORIALES, MENTALES REDUCIDAS O FALTA DE EXPERIENCIA Y CONOCIMIENTO, A MENOS QUE HAYAN RECIBIDO SUPERVISION O INSTRUCCIÓN PREVIA.

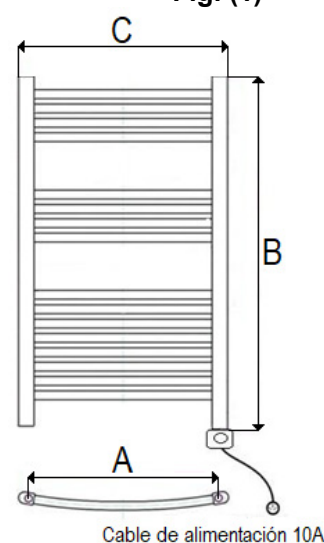
¡ADVERTENCIA!

CON EL FIN DE EVITAR UN PELIGRO PARA NIÑOS PEQUEÑOS, ESTE APARATO DEBE SER INSTALADO A NO MENOS DE 600mm POR ENCIMA DEL SUELO (IEC 60335-2-43)

CUADRO DE DIMENSIONES Ver Fig. (1)

DIMENSIONES	TOALLERO ELÉCTRICO MARTINA	
	MARTINA 710X450	MARTINA 1150X500
A	450 mm	450 mm
B	710 mm	1150 mm
C	500 mm	500 mm
Altura total con termostato	770 mm	1220 mm

Fig. (1)



IMPORTANTE:

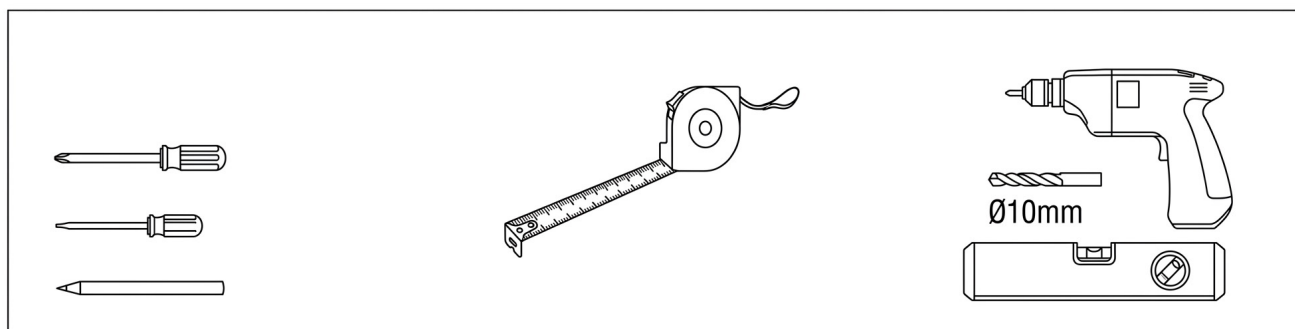
EL TOALLERO YA SE ENCUENTRA CARGADO CON LIQUIDO TERMICO CONDUCTOR, NO AGREGAR NINGUN ADITIVO ANTICORROSIVO EN SU INTERIOR.

DESCRIPCIÓN	MARTINA 710X450	MARTINA 1150X500
PESO (Kg.)	8 kg	15 kg
POTENCIA (Watts)	400 W	600 W
TENSIÓN (Volts)	220V	220V
FRECUENCIA (Hertz)	50 Hz	50Hz
GRADO DE PROTECCIÓN	IP21	IP21

INSTALACIÓN

HERRAMIENTAS NECESARIAS

- DESTORNILLADOR PHILLIPS • LAPIZ • NIVEL • CINTA METRICA • AGÚJEREADORA
- MECHA WIDIA DE 10mm • 2 TARUGOS PARA PARED • 2 TORNILLOS DE 10mm.

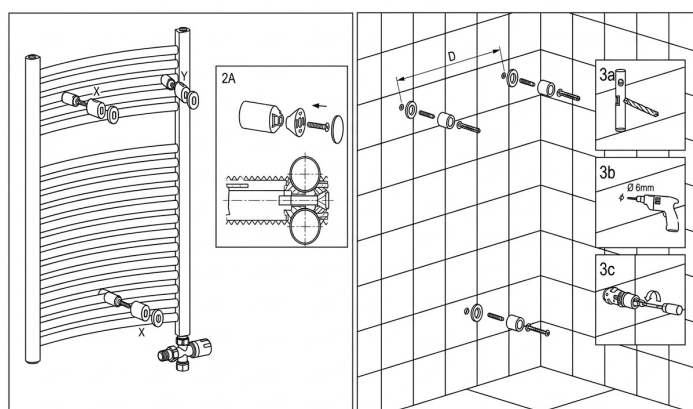


INSTALACIÓN:

Antes de fijar el radiador a la pared, es necesario verificar que exista un tomacorriente a no más de 60cm para poder conectar el cable de alimentación (no utilizar prolongadores, no manipular sin calzado y/o mojado).

La alimentación eléctrica al Toallero Martina debe ser con una línea monofásica de 220v 50 Hz.

NO ELIMINE LA FICHA colocando un adaptador o remplazándola por otra de dos espigas.
PARA SU SEGURIDAD la instalación debe estar provista con puesta a Tierra.
 De no ser así, realice la adecuación con personal especializado.





Fullmoon SA

Oficina Comercial y Planta Industrial:

Liniers 3651

(B1822BQA) Valentín Alsina

Tel: (54-11) 4218-3033

(54-11) 4218-0100

(54-11) 4218-0105

(54-11) 4218-0157

E-mail: informes@euterma.com.ar

Asesoramiento Técnico y Repuestos

repuestos@euterma.com.ar

Servicio Técnico

Capital y Gran Buenos Aires

E-mail: serviciotecnico@euterma.com.ar

Calderas, climatizadores y calefones:

Tel: Whatsapp al +54 9 11-6460-1927 / 11-3031-3438

Productos eléctricos:

Tel: Whatsapp al +54 9 11-6532-2808

www.euterma.com.ar