



EUTERMA

CLIMATIZACIÓN & AGUA CALIENTE

MANUAL DE USO, INSTALACIÓN Y MANTENIMIENTO



Climatizador de piscina

Modelo: Aruba 30 | 40 | 60

INDICE

1. INSTRUCCIONES GENERALES

2. INSTALACIÓN DEL CLIMATIZADOR

3. CARACTERÍSTICAS TÉCNICAS Y DIMENSIONES

4. CONEXIONADO

5. PUESTA EN MARCHA INICIAL

6. INSTALACION ELÉCTRICA

7. INFORMACIÓN PARA SERVICIO TECNICO

8. CUIDADOS DEL AGUA

9. GARANTÍA

1. INSTRUCCIONES GENERALES

PARA EVITAR POSIBLES LESIONES, INCENDIOS Y EXPLOSIONES, LEA Y OBSERVE ATENTAMENTE TODAS LAS INSTRUCCIONES REFERENTES A ESTE CLIMATIZADOR ANTES DE ENCENDER EL EQUIPO. NO TRATE DE EFECTUAR REPARACIONES DE NINGUN TIPO. EL MANIPULEO INDEBIDO O EL NO SEGUIR LAS RECOMENDACIONES DEL PRESENTE MANUAL, ES PELIGROSO Y ANULA TODAS LAS GARANTÍAS.

INTRODUCCIÓN:

Este manual contiene instrucciones para la instalación, el uso y el mantenimiento, así como para el diagnóstico y la corrección de fallas, de los climatizadores para piscinas ARUBA a fin de que los climatizadores se usen sin peligro.

Fullmoon S.A. recomienda enfáticamente al técnico que instale el climatizador para piscinas que lea el manual antes de efectuar la instalación. Si le quedan preguntas sin responder después de leer el manual, comuníquese con la fábrica o con un representante en su localidad. Según se indica en las instrucciones para instalar el climatizador, **"se recomienda al instalador que le deje el manual al consumidor para consultas futuras"**.

Los climatizadores de gas para piscinas **ARUBA** poseen un diseño avanzado que les permite el calentamiento sumamente eficiente y económico de piscinas.

Los climatizadores de piscinas **ARUBA** son resistentes, fiables y de fácil mantenimiento.

Los climatizadores de la Serie **ARUBA** son indicados solamente para calentar piscinas. No deben usarse como caldera para calefacción de locales, como climatizador de agua de usos generales o para calentar piscinas de agua salada.

Si se instala y se usa siguiendo las instrucciones de este manual el climatizador ARUBA le dará muchos años de servicios sin problemas, y le permitirá disfrutar por más tiempo de su piscina, permitiendo prolongar el período de utilización a dos meses antes o dos meses después del período de los meses de verano.

Su potencialidad aumenta en la medida que dicha pileta o spa se encuentre en un ambiente cerrado o cuya superficie se encuentra protegida por un cobertor térmico.

Es muy importante resaltar que en los modelos que se encuentren preparados solo para ser usado en ambientes exteriores en intemperie, su instalación en ambientes cerrados esta terminantemente prohibida ya que puede causar daños a la salud e incluso la muerte.

**ADVERTENCIA IMPORTANTE SOBRE EL USO DEL CLIMATIZADOR:
LOS EQUIPOS TIENEN POR OBJETO CLIMATIZAR EL AGUA DE LAS PISCINAS, EXTENDIENDO ASÍ, EL LAPSO DE UTILIZACION Y HACIENDO POSIBLE SU USO ANTES Y/O DESPUES DE LOS MESES DE MAYOR CALOR. LA TEMPERATURA MEDIA CONFORTABLE SE SITÚA EN ALREDEDOR DE LOS 27°C. ES RECOMENDABLE NO EXCEDER POR LAPSOS PROLONGADOS ESTA TEMPERATURA, TANTO POR CONFORT COMO POR EL USO DEL EQUIPO, YA QUE ELLO PUEDE REDUCIR LA VIDA UTIL DE LOS PRINCIPALES COMPONENTES.
DEBE TENERSE EN CUENTA QUE EN LAS PISCINAS AL AIRE LIBRE EL EFECTO DEL CAMBIO DE TEMPERATURA AL SALIR DEL AGUA, SERÁ TANTO MÁS VIOLENTO CUANTO MAYOR SEA LA**

2. INSTALACIÓN DEL CLIMATIZADOR

IMPORTANTE: la instalación debe ser hecha por un profesional matriculado y en un todo de acuerdo con lo establecido en las disposiciones y normas mínimas para la ejecución de instalaciones domiciliarias de gas. Esto es muy importante ya que garantizará el correcto funcionamiento del equipo, el ahorro del consumo de gas y la durabilidad del equipo.

REQUERIMIENTOS BASICOS PARA LA INSTALACION DEL CLIMATIZADOR:

1. El lugar de apoyo debe ser perfectamente horizontal, libre en los alrededores, sobre una base no inflamable y de material.
2. Debe contar con suficiente aire de combustión y de ventilación. Para ello el equipo no debe tener obstrucción de plantas ni de paredes laterales en una distancia mínima de 30 cm.
3. Caudal de agua suficiente provistas por una bomba y un filtro adecuados para la instalación.
4. Debe estar instalado en un lugar accesible para su inspección regular o para su apagado o encendido.
5. No instale el equipo debajo de un alero o cerca de aspersores de riesgo ya que la excesiva cantidad de agua puede dañar el equipo. A su vez debe estar lo suficientemente alejado de la pileta (más de 2,5 metros) para no ser permanentemente salpicado por agua.
6. Debe estar alejado a más de 3 metros respecto de aberturas de viviendas habitables.
7. El equipo tiene deflectores de salida de gases de combustión, en sus cuatro laterales. Estos lados del equipo no deben tener ninguna obstrucción cercana a los 30 cm de distancia. De este modo aseguramos la correcta evacuación de los humos. No debe ser obstruido ni por paredes laterales ni por plantas.
8. En caso de colocarse sobre un piso combustible, como por ejemplo un colchón de hojas, etc.; es necesario hacer una base aislante de mínimo 80mm de altura de material no combustible (ej: mampostería, hormigón, estructura portante, etc.). La misma debe quedar perfectamente a nivel. La inclinación del equipo afecta la salida de humos y el rendimiento total del equipo.
9. La base del equipo debe estar siempre sobre el nivel de agua de la piscina.

ADVERTENCIA

La instalación o el mantenimiento incorrectos pueden producir nauseas o asfixia como resultado del monóxido de carbono contenido en los gases del humero, lo que podría causar lesiones serias, daños a la propiedad o incluso la muerte.

ESQUEMA DEL CLIMATIZADOR SIN EL FRENTE - PANEL DE CONTROL

Desmontando la tapa que se encuentra en la parte delantera abajo en el equipo, se puede acceder a las regulaciones de la válvula de gas, y del presostato, y a la caja porta batería ver figura II-a.

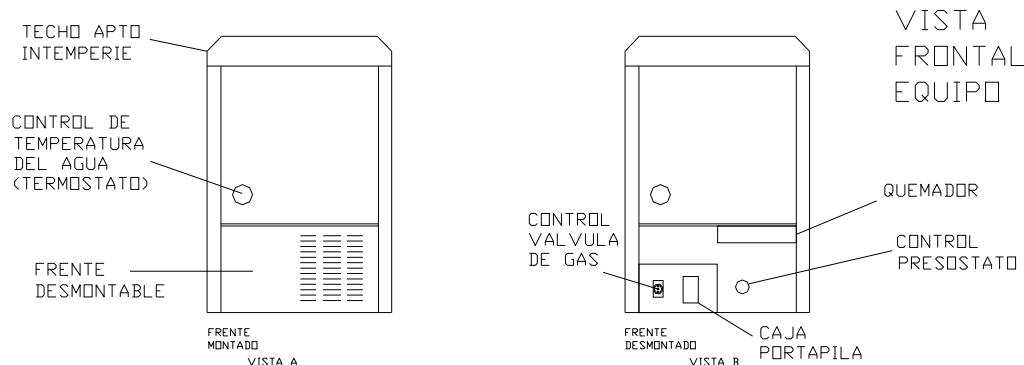


FIGURA IIa : Vista de Aruba 30 sin el frente

Instalación al aire libre:

Para la instalación y las reparaciones se deben mantener las siguientes distancias respecto de las demás superficies a fin de que llegue suficiente aire al climatizador.

Instalación al aire libre
Extremo superior- Abierto y sin obstrucciones
Frente - Sin obstrucciones
Parte trasera - 300 mm. (mínimo)
Piso no inflamable
Lado derecho - 300 mm. (mínimo)
Lado izquierdo - 300 mm. (mínimo)

1. El sistema de ventilación debe terminar por lo menos 1500 mm. debajo, 300 mm. encima o a una distancia horizontal de 1500 mm de toda puerta, ventana o entrada de aire por gravedad de cualquier edificio. El extremo inferior del tubo de ventilación debe estar por lo menos 300 mm sobre nivel. El sistema de ventilación debe terminar por lo menos 900 mm por encima de cualquier entrada de ventilación forzada que este dentro de un radio de 1500 mm. El sistema de ventilación debe terminar por lo menos a 150 mm de cualquier cañería de desagüe pluvial o de cloacas, a 500 mm de cualquier medidor de electricidad o caja de fusibles y a 1000 mm de cualquier medidor del gas, si los hubiere.
2. No instale este aparato debajo de una saliente con una separación de menos de 900 mm de la parte superior del aparato. El espacio debajo de la saliente debe estar abierto en tres lados.
3. No instale el climatizador justo debajo del borde de un alero del tejado que no tenga canaleta. El agua de lluvia que caiga en cascada del borde del tejado puede causar problemas de funcionamiento.
4. No instale el climatizador a menos de 900 mm del condensador de un acondicionador de aire. El aire forzado de un condensador situado junto a un climatizador podría apagar el piloto, interferir en la combustión o causar otros problemas de funcionamiento.

Instalación en el interior de los locales

Se debe respetar las indicaciones de ENARGAS y municipales, tanto para el tipo de local como para la salida de humo.

3. CARACTERÍSTICAS TÉCNICAS Y DIMENSIONES

Descripción	Unidad	Aruba 30	Aruba 40	Aruba 60
		Valor	Valor	Valor
Consumo Térmico (Kcal/h)	kcal/h	2.7000	36.700	56.600
Superficie máxima (mts ²)		40	60	80
Salida de humos (solo interiores)	∅	5"	5"	8"
Dimensiones				
Entrada / Salida de agua	∅	1 1/2"	1 1/2"	1 1/2"
Conexión a gas	∅	1/2"	1/2"	3/4"
Alto	mm	733	733	731
Ancho	mm	490	490	490
Profundidad	mm	474	474	806

4. CONEXIONADO

Para el conexionado de los equipos seguir las instrucciones de la siguiente figura.

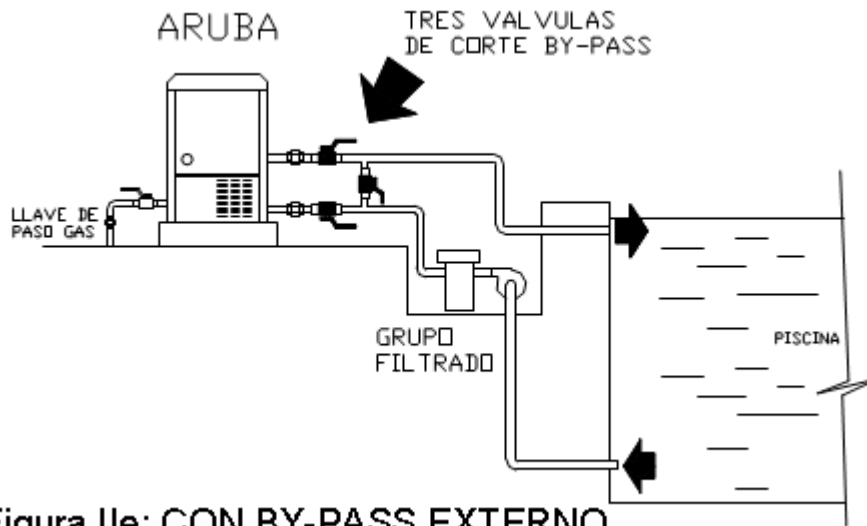


Figura IIe: CON BY-PASS EXTERNO

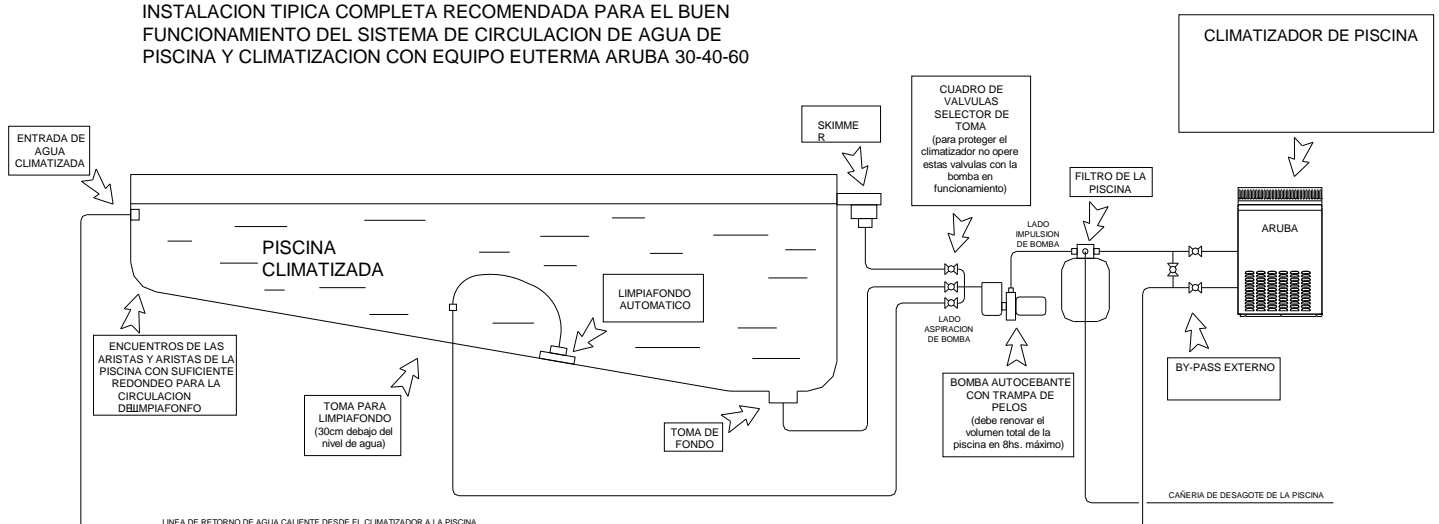
SISTEMA DE RECIRCULACIÓN DE AGUA Y CLIMATIZACIÓN TÍPICOS:

En la figura siguiente puede observarse un sistema completo de circulación de agua, filtrado, by-pass, limpieza y climatización recomendados, con la correcta ubicación de sus elementos y de los cuadros de válvulas, el mismo apunta a la ubicación relativa correcta de los mismos para el funcionamiento correcto, como también las recomendaciones adicionales al usuario para la protección del equipo climatizador de piscinas.

TODOS ESTOS ELEMENTOS DESCRIPTOS SON NECESARIOS PARA EL BUEN FUNCIONAMIENTO DEL SISTEMA COMPLETO.

FULLMOON S.A. LE ACONSEJA QUE NO INCURRÁ EN AHORROS QUE POSTERIORMENTE SÓLO LE ACARREARAN PROBLEMAS EN LA UTILIZACIÓN DEL RESTO DEL SISTEMA.

INSTALACION TÍPICA COMPLETA RECOMENDADA PARA EL BUEN FUNCIONAMIENTO DEL SISTEMA DE CIRCULACION DE AGUA DE PISCINA Y CLIMATIZACION CON EQUIPO EUTERMA ARUBA 30-40-60



Antes de realizar el encendido de la unidad hay que colocar la pila alcalina, provista con el equipo, en una caja porta pila que se encuentra cerca de la válvula de gas en el interior del equipo. Antes de encender el equipo deberán estar en perfecto estado de funcionamiento la bomba de circulación y el filtro correspondiente. La bomba y el filtro deben ser los adecuados, y deberá verificarse su funcionamiento al momento de instalar el climatizador de piscina Aruba. El encendido de esta unidad es muy sencillo, solo tiene que girar el termostato que se encuentra en la parte frontal del climatizador para que este encienda (vista exterior, frente de la unidad). Sólo si está la bomba del filtro encendida.

DESCRIPCIÓN:

El modelo ARUBA es de dimensiones compactas y tienen un gran rendimiento, su intercambiador es de cobre, por lo tanto, garantiza la calidad de agua y la transmisión térmica agua - gas. Opera sin necesidad de energía eléctrica, ya que el climatizador posee una pila alcalina que energiza el sistema para su funcionamiento. La mencionada pila alcalina debe cambiarse cada un periodo aproximado de dos meses, dependiendo del uso del climatizador. En caso de no utilizar el equipo por un periodo de un mes la pila deberá ser extraída de su continente.

De todas formas, es obligatorio que su equipo de filtrado y bombeo actual de la pileta estén con su correspondiente descarga efectiva a tierra y su disyuntor diferencial de corte energético.

Cualquier intento de conectar el climatizador a una fuente eléctrica externa dañara el equipo y es causa de NULIDAD DE GARANTIA y compromete seriamente su seguridad.

5. PUESTA EN MARCHA INICIAL (PMI)

CONTROLES PREVIOS A LA PUESTA EN MARCHA:

Previo a ir a efectuar la PMI verificar con el usuario:

- Que el gas esté conectado.
- Que tenga batería y que esté cargada.

CONTROLES EN LA PMI.

Al llegar al domicilio debe verificarse lo siguiente:

- Que se puedan efectuar los service sin peligro de electrocución (interacción con el grupo de filtrado, humedad, etc.)
- Que la llave de paso de suministro de gas al equipo este abierta totalmente.
- En caso de equipos instalados en interior que la ventilación del lugar sea, en caso de una sola reja de ventilación Inferior: $S \text{ ventilación (cm}^2) = Q \text{ (kcal/hora)}/100$.
- En caso de equipos instalados en interior, que la salida de humos esté a cuatro vientos en tiro natural des obstruida, y hermética.
- Diámetro de la salida de humos = salida de humos de la caldera, desde el equipo hasta la descarga en el exterior.
- Verificación del caño de suministro de gas al equipo, midiendo la presión a la entrada de la válvula de gas con la caldera funcionando: presión de entrada de gas a la válvula de gas aproximadamente 180mmca en gas natural. Si no se cumple indica llave de paso parcialmente abierta, suciedad atascada antes de la válvula de gas, ó cañería mal dimensionada.
- Verificación de la presión regulada por el regulador a la entrada del predio midiendo la presión a la entrada de la válvula de gas con la caldera apagada y sin ningún otro equipo funcionando: presión de entrada de gas a la válvula de gas aproximadamente 200mmca en gas natural)
- Una vez que se efectuó el llenado de la instalación, el grifo de carga haya quedado cerrado, en instalaciones con radiadores.
- Que el filtro esté limpio.

CONTROL ADICIONAL

- Regulación de la potencia térmica de la válvula de gas con relación al consumo térmico de la instalación, midiendo la presión de gas al quemador.

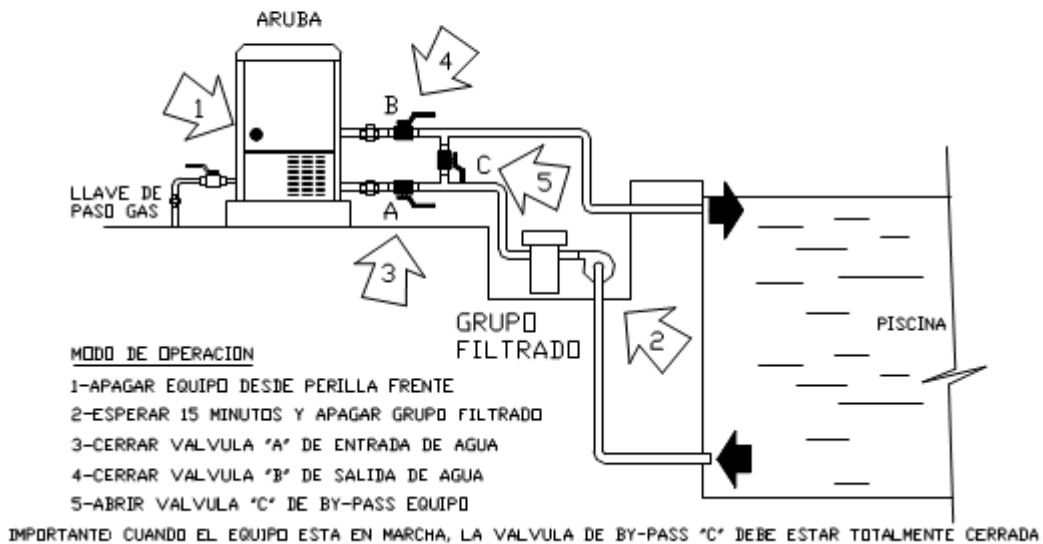
Nota: Las formulas indicadas son a los efectos de una verificación sólo cualitativa, siempre deberán seguirse los lineamientos del Organismo de Gas de competencia.

PUESTA EN SERVICIO (ENCENDIDO)

Para la puesta en servicio siga las indicaciones de la figura siguiente:

Figura f: OPERACION CON BY-PASS EXTERNO DE UN CLIMATIZADOR ARUBA

APAGADO PARA PASAR BARREFONDO



CUIDADOS AL DEJAR FUERA DE SERVICIO POR PERÍODOS PROLONGADOS.

Es recomendable en estos casos retirar la batería de su compartimiento, para evitar el sulfatado del mismo, además es importante, sobre todo en los equipos de intemperie, que no queden cargados de agua, ya que, en los días fríos al producirse el congelamiento de la misma, el equipo podría sufrir serios daños por la acción del hielo. Se recomienda en estos casos colocar una cubierta protectora.

En climas templados, el climatizador puede seguir funcionando durante periodos de frío cortos. No use el climatizador para mantener la temperatura del agua justo por encima, del punto de congelación o como protección contra la congelación. Hay que tomar precauciones para que no se congele agua en el climatizador. Si se usa en temperaturas bajo cero, la bomba debe funcionar continuamente. La garantía del climatizador no cubre la congelación.

En lugares donde la temperatura baje a menos de 0°C, se debe drenar toda el agua del climatizador cuando no se use, a fin de evitar que el climatizador y la cañería se dañen. Se recomienda drenar e inspeccionar el cambiador de calor como parte de los procedimientos de fin de la temporada de uso.

LA GARANTÍA DEL FABRICANTE NO CUBRE LOS DAÑOS CAUSADOS POR CONGELACIÓN DEL CLIMATIZADOR.

PMI POR FULLMOON S.A.

Fullmoon S.A. recomienda un chequeo anual para un funcionamiento óptimo del equipo, y además pone a su disposición (en el radio de Capital Federal Y Gran Buenos Aires) el Servicio de Puesta en Marcha Inicial directamente por personal de Fullmoon S.A., el que puede ser llevado a cabo también por el distribuidor de la zona, dicho servicio es con cargo independientemente de que el equipo esté dentro del plazo de aplicación de la garantía, y fuera de las zonas indicadas son llevadas a cabo exclusivamente por los Distribuidores Autorizados.

MANTENIMIENTO PREVENTIVO:

Recomendamos al usuario del equipo que luego de un período largo de inactividad del climatizador y previo al reencendido soliciten una inspección al servicio técnico de la empresa.

En caso de tener dudas llame a ST (Servicio Técnico).

6. INSTALACIÓN ELÉCTRICA

ESQUEMA ELÉCTRICO DE LA CALDERA:

En la figura IV a, puede verse un esquema de conexión de la plaqueta electrónica de encendido (programador de encendido) con su interconexión con la válvula de gas y otros elementos constitutivos del climatizador.

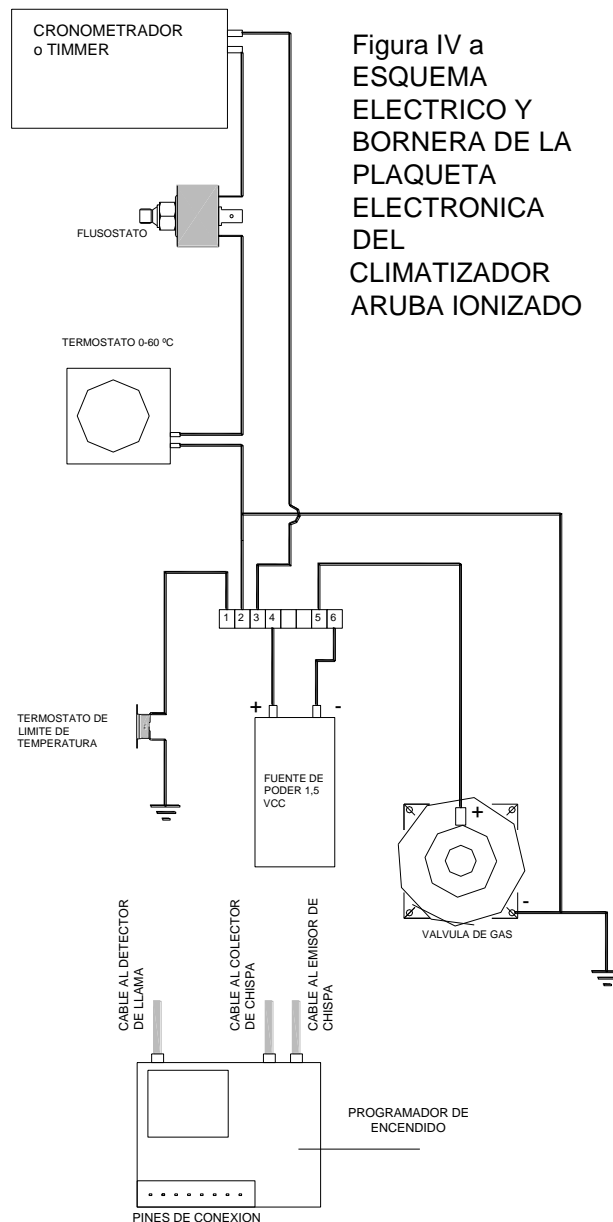


Figura IV a
ESQUEMA
ELECTRICO Y
BORNERA DE LA
PLAQUETA
ELECTRONICA
DEL
CLIMATIZADOR
ARUBA IONIZADO

CONEXIÓN DE CRONOMETRADOR (TIMMER)

Usualmente se instala un timer o cronometrador para controlar la operación de la bomba de filtro, que ha de tener su propio interruptor de bajo voltaje para apagar el climatizador 15 minutos antes de apagar la bomba. Los puntos de contacto del cronometrador deben ser de plata, o con muy baja resistencia eléctrica ya que si no afecta el funcionamiento del circuito independiente del equipo.

7. INFORMACION PARA SERVICIO TECNICO

Puesta En Servicio De La Instalación Gas

Para la puesta en servicio de la instalación es necesario:

abrir ventanas y puertas;

evitar la presencia de chispas y llamas libres;

proceder a la extracción del aire contenido en las tuberías;

controlar la estanqueidad de la instalación conductora de gas con el grifo de interceptación, situado en la caldera, cerrado, verificando que durante 10 minutos el contador no indique paso alguno de gas.

DESCRIPCIÓN Y REGULACIÓN DE LA VÁLVULA DE GAS.

La operación de la válvula es del tipo on-off, y la regulación de la presión de gas al quemador se efectúa desde el tornillo de regulación que se indica en la figura IV a, operando sobre el mismo con un destornillador plano, presionando y girando en sentido horario para disminuirla y en sentido antihorario para aumentarla, la presión de trabajo al quemador sale calibrada desde fábrica según modelo:

	Presión de gas en el quemador
Aruba 30	90 mmca
Aruba 40	120 mmca
Aruba 60	140 mmca

Se recomienda la medición de la presión de entrada a la válvula, con todos los equipos de la vivienda apagados, de ser posible, para el control del trabajo del regulador de entrada al predio, la que debería ser de aproximadamente 200mmca en gas natural, y su re medición una vez encendido el equipo la que debería ser del orden de los 180mmca (la presión de entrada menos 10%) en gas natural, valor que si difiere estaría indicando un problema de obstrucción de la cañería de suministro al equipo, que el diámetro de la cañería es inferior al necesario para el funcionamiento del equipo, o que la llave de paso de gas hacia el equipo está parcialmente abierta (debería estar totalmente abierta).

CONTROLES Y MANTENIMIENTO EN EL CHEQUEO ANUAL DEL EQUIPO.

Con periodicidad anual deben efectuarse las siguientes operaciones de control y mantenimiento:

- Limpiar el intercambiador lado humos.
- De ser necesario, limpiar intercambiador lado agua.
- Limpiar el quemador principal.
- En el encendido y su funcionamiento:

Verificar el correcto taraje del quemador.

Verificar la intervención del termostato regulación de la temperatura del agua.

- Verificar los dispositivos de protección, control y seguridad y en particular:

Verificar la estanqueidad del circuito de entrada de gas; colocando un manómetro en "U" o digital en la toma de presión sobre la válvula de gas y seguidamente cerrando la válvula de interceptación de la caldera (llave de paso) y desactivando la válvula de gas, transcurridos 5 minutos no debe existir ninguna variación de presión en el manómetro.

- Verificar la intervención de los dispositivos contra la falta de gas control de llama por ionización:

Controlar que el relativo tiempo de intervención sea menor a 10 segundos.

Verificar visualmente la ausencia de pérdidas de agua y oxidaciones en las uniones;

- Verificar visualmente que los dispositivos de seguridad y de control, no estén manipulados y/o cortocircuitados y en particular:

Termostato de seguridad de humos en climatizadores dentro de sala de maquinas. Termostato limite de temperatura de agua.

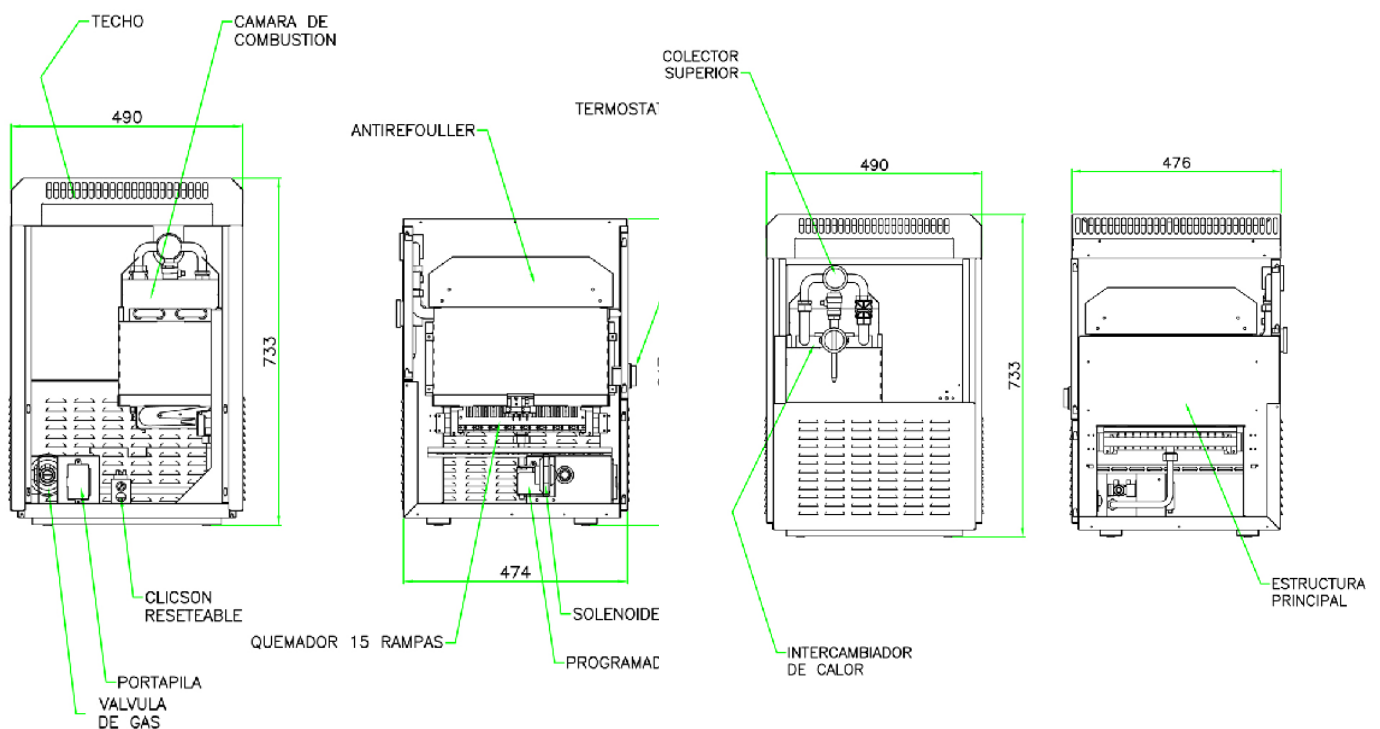
- Verificar la conservación y la integridad de la instalación eléctrica y en particular

Verificar que los hilos de alimentación eléctrica estén alojados dentro del pasa cable; verificar la ausencia de trazos de amianto o quemaduras

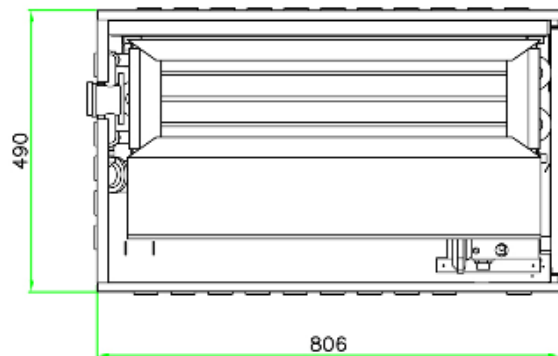
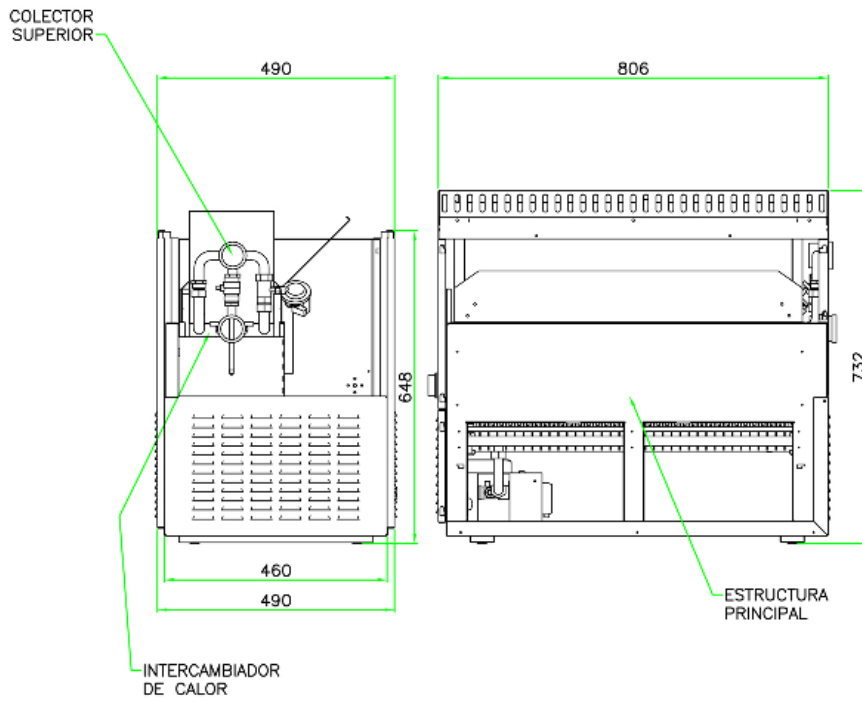
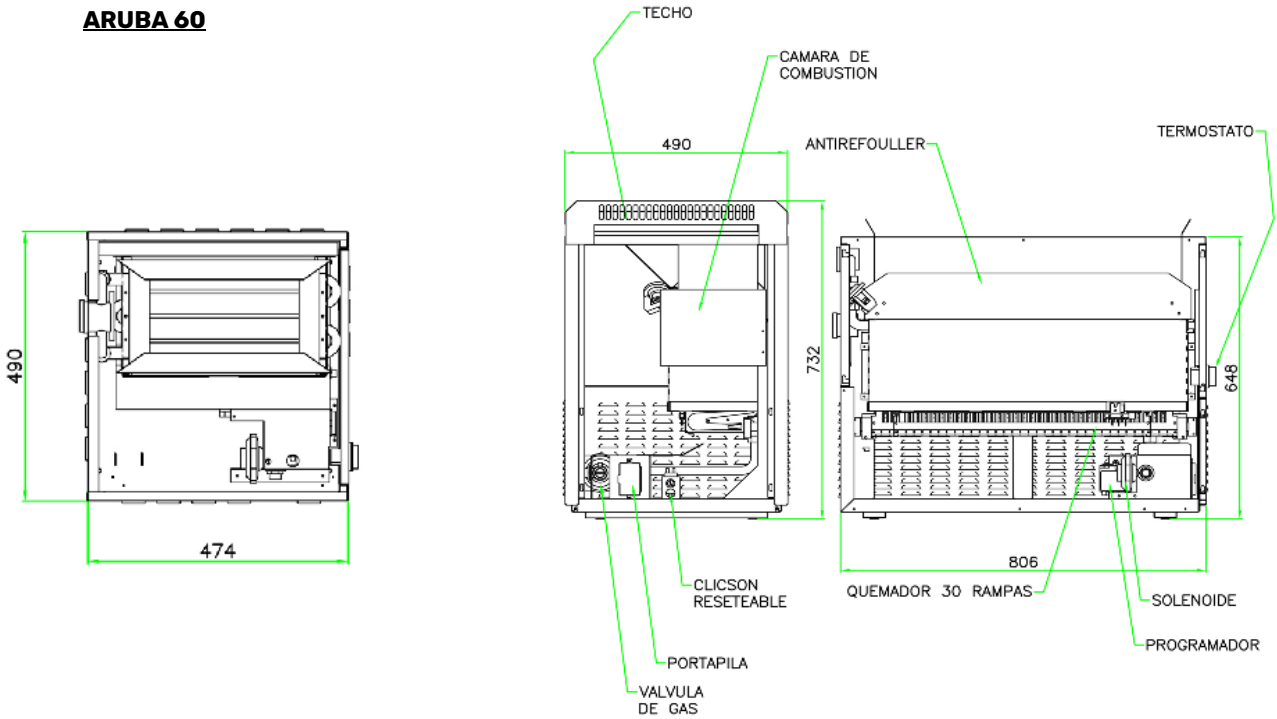
DIAGNOSTICO DE FALLAS y COMPONENTES TÍPICOS.

Las páginas siguientes muestran un cuadro de diagnósticos de falla y muestran los principales componentes internos del equipo Aruba y su forma de ensamble

ARUBA 30/40



ARUBA 60



DIAGNOSTICO DE FALLAS PARA USO DE TECNICOS COMPETENTES UNICAMENTE

PROBLEMA	POSIBLES CAUSAS	SOLUCIÓN
EL CLIMATIZADOR NO SE ENCIENDE		Véase procedimiento para diagnóstico y corrección de fallas.
EL CALENTADOR SE ENCIENDE Y SE APAGA CONTINUAMENTE	Timmer mal puesto.	Reajuste el timmer (ver página 9)
	Filtro sucio	Limpie el filtro.
	By-pass externo desajustado (si se usa).	Ajuste el by-pass externo
	Interruptor accionado por presión desajustado.	Ajuste el interruptor accionado por presión.
ACUMULACION DE HOLLIN EN EL INTERCAMBIADOR DE CALOR	Gran caudal de agua.	Reduzca el caudal desde el by-pass del equipo.
	Válvula de by-pass interna atascada en la posición abierta	Determine si la válvula esta dañada debido a una dureza o acidez excesiva del agua. Repárela o reemplácela.
	Falta de aire para la combustión	Cerciórese de que Llegue suficiente aire. Véanse las instrucciones para instalar el tubo de ventilación
	Bajo volumen de combustible.	Corrija el problema instalando un conducto para el gas de dimensiones correctas.
	Ventilation insuficiente.	Cerciórese de que la ventilación sea suficiente. Véase la Sección II.
	Bloqueo del orificio de entrada del quemador. Presion alta/presion baia	Limpie los quemadores. Ajuste la presión del gas.
	Desmoronamiento de la cámara de combustión	Cambie la cámara de combustión
LA SUPERFICIE DE LA CUBIERTA ESTA DEMASIADO CALIENTE	Paneles refractarios rotos.	Cambie los paneles refractarios.
INCRUSTACIONES	Válvula de by-pass, atascada en la position abierta.	Inspeccione el movimiento de la válvula de by-pass y reemplácela
	La válvula flujo no funciona.	Fíjese si hay movimiento y reemplácela si no hay movimiento.
	Desequilibrio químico del agua.	Véase la sección sobre características químicas del agua de la piscina
	By-pass externo innecesaria o desajustado.	Cierre la válvula de derivación manual y sáquela o ajústela correctamente. Véase gráficos sobre la by-pass externo
	El conducto del gas es demasiado pequeño.	Cerciórese de que el conducto del gas tenga el tamaño recomendado.
NO CALIENTA EL AGUA	El calentador es demasiado pequeño.	Consulte el cuadro de dimensiones. Instale un calentador más grande si es necesario.
	El timmer está mal puesto.	Reajuste el timmer (ver página 9)
	No se limpia el filtro con suficiente frecuencia	Limpie el filtro con mayor frecuencia
	El termostato no esta bien ajustado o es defectuoso.	Pruebe el termostato. Reemplácelo si es necesario.
	El interruptor accionado por presión no funciona	Pruebe el interruptor accionado por presión Reemplácelo si es necesario.

FUGAS EN EL CAMBIADOR DE CALOR	Agua demasiado ácida o congelada.	Reemplace el intercambiador de calor y mantenga el equilibrio químico del agua.
FUGAS EN LA CAMARA	Agua demasiado ácida o congelada	Cambie la cámara. Mantenga el equilibrio químico del agua.
FUGAS EN LAS CONEXIONES DE LAS TUERCAS DE UNION DEL INTERCAMBIADOR	El climatizador ha salido de servicio por sobre temperatura repetidas veces y se han desajustado las uniones	Reemplazar juntas y ajustar uniones
	Paneles refractarios defectuosos	Cambiar los paneles refractarios.
EL CLIMATIZADOR NO ENCIENDE	Verificar estado de las pilas.	Reemplazar las pilas.
	Verificar cables de conexiones eléctricas con posibles falsos contactos.	Ajustar conexiones eléctricas con posibles falsos contactos.
	Verificar llave de paso de gas que esté abierta	Abrir llave de paso de gas que esté abierta.
	Presostato fuera de rango.	Regular presostato.

8. CUIDADOS DEL AGUA

DATOS DE LAS CARACTERISTICAS QUIMICAS DEL AGUA

FACTORES que afectan al agua de las piscinas comunes o de hidromasaje y, lo que es aun mas importante, la eficiencia y el funcionamiento del climatizador de piscinas:

1. FILTRACION APROPIADA
2. CIRCULACION APROPIADA
3. DESINFECCION Y OXIDACION
4. CONTROL DE pH Y LA ALCALINIDAD TOTAL
5. CONTROL DE ALGAS

¿Que es el pH? Es el indicador de la acidez o alcalinidad del agua. Y como se muestra en esta gráfica tiene una importancia crítica.



Se recomienda usar reactivos para cuatro pruebas a fin de obtener:

1. pH de 7,2 como mínimo y de 7,6 como máximo.
2. Cloro residual (1,0-3,0ppm), Bromo (2,0-4,0ppm)
3. Alcalinidad Total: 80-100ppm para calcio, litio e hipoclorito de sodio o 100-120ppm para dicloro sódico, tricloro sódico y bromo.
4. Dureza causada por la presencia de calcio (200-400ppm)

9. GARANTÍA

La garantía de los climatizadores ARUBA es de doce (12) meses por componentes mecánicos y seis (6) meses por componentes eléctricos y electrónicos, a partir de su compra y corresponde siempre y cuando sea asistida por el servicio técnico autorizado de **Fullmoon S.A.**

Fecha de puesta en marcha:

Firma personal técnico autorizado:.....

Aclaración:

N° SERIE CLIMATIZADOR:

La garantía es sobre componentes de producto con defectos de fábrica no sobre la instalación. La garantía no será aplicable en caso que:

(i) que el artefacto no hubiera sido instalado, utilizado o mantenido de acuerdo al Manual de Uso, Instalación y Servicio suministrado al adquirente por Fullmoon S.A. en oportunidad de su entrega; (ii) que el adquirente se hubiera demorado en informar a Fullmoon SA, su servicio de asistencia técnica y/o distribuidor autorizado la existencia de las fallas o defectos, agravando sus consecuencias; (iii) que el adquirente hubiera efectuado un uso inadecuado y/o falta de mantenimiento del artefacto; (iv) que el artefacto hubiese sido manipulado o reparado por personal ajeno a Fullmoon SA y/o a los terceros designados al efecto por ésta; (v) que las fallas o defectos de funcionamiento se deban al gas natural utilizado por el artefacto para su funcionamiento; (vi) uso de gas diferente del previsto para el producto, conexión hidráulica, o de gas, o salida de humos no conforme a las normas vigentes; (vii) que las fallas o defectos de funcionamiento se deban a agentes atmosféricos, fuerza mayor, caso fortuito o hechos de terceros por los que Fullmoon S.A. no deba responder y/o cualquier otra circunstancia no imputable a Fullmoon S.A.; (viii) que el artefacto hubiese sido instalado por personal no matriculado y/o autorizado a tales efectos por la normativa aplicable vigente (ix) daños como roturas, golpes, caídas o ralladuras causadas como consecuencia de traslados o estibaje inadecuado (x) daños ocasionados al exterior del gabinete (xi) que los datos indicados en el presente Certificado, en la factura de compra y/o en los consignados en el gabinete exterior del artefacto no coincidieran entre sí y/o registraran faltas, enmiendas y/o raspaduras; (xii) formación de calcáreo (el tratamiento de la dureza en el agua es necesario cada vez que su dureza supere los 25 grados centígrados); (xiii) corrosión de la instalación.

Complete los datos, recorte por la línea y entregue al personal técnico autorizado

Nombre y Apellido:

Dirección: **Localidad:**
C.P.:

Provincia:
Teléfono:

Modelo del Climatizador de Piscinas:

Lugar donde compro:

Instalador:

Numero de Factura: **Numero de Serie:**

Fecha de puesta en marcha:

Firma del Técnico: **Aclaración:**



EUTERMA

CLIMATIZACIÓN & AGUA CALIENTE

Fullmoon SA

Oficina Comercial y Planta Industrial

Liniers 3651

(B1822BQA) Valentín Alsina

Tel: (54) 11 4218-3033

(54) 11 4218-0100

(54) 11 4218-0157

(54) 11 4218-0105

[**ventas@euterma.com.ar**](mailto:ventas@euterma.com.ar)

[**informes@euterma.com.ar**](mailto:informes@euterma.com.ar)

Asesoramientos Técnicos y repuestos

[**repuestos@euterma.com.ar**](mailto:repuestos@euterma.com.ar)

[**www.euterma.com.ar**](http://www.euterma.com.ar)

Servicio Técnico Capital y Gran Buenos Aires

Whatsapp: (54-11) 11-6460-1927 / 11-3031-3438

E-mail: [serviciotecnico@hotmail.com**](mailto:serviciotecnico@hotmail.com)**