

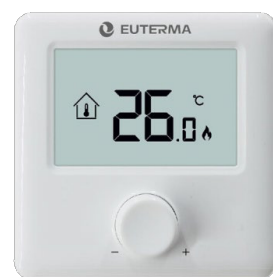
MANUAL DE USO, INSTALACIÓN Y MANTENIMIENTO



TERMOSTATO AMBIENTE DIGITAL WT-15 & HT-15-2

MANUAL DE USO

El termostato ha sido desarrollado para poder encender y apagar sistemas de calefacción eléctricos y convencionales utilizando una temperatura y un tiempo establecidos.



Funciones

- La pantalla es grande se puede leer claramente con la iluminación de fondo.
- El botón selector hace que sea fácil de usar.
- La pantalla muestra la temperatura ajustada, así como la temperatura medida.
- Visualización de temperatura en grados Celsius.
- El termostato está provisto con un marco de fijación de pared (montado en superficie).

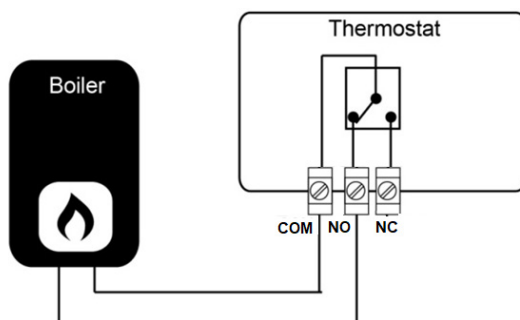
Información Técnica

Voltaje de funcionamiento del termostato	Fuente de alimentación de la batería 2 * AAA
Almacenamiento de copia de seguridad	EEPROM
Tensión máxima / (ohmica) carga	0.5A
Opciones de conmutación	No programable
Contactos del interruptor del receptor	NO y NC
Ajustes de temperatura	incrementos de 5°C a 35 C°, 0,5 C°.
Precisión	+/- 0,5 C°
Dimensiones del termostato	Montaje en superficie; 86x86x34,8 mm
Color	Blanco
Grado de protección IP	20
Certificación	CE, Rohs
No requiere conexión 220v	

Calibración de temperatura

Apague el termostato y, a continuación, el botón ON/OFF presione durante 3 segundos. para calibrar el botón de giro Temperatura, a la izquierda o a la derecha. Alcance : -8 C| a 8 C°

Diagrama de cableado

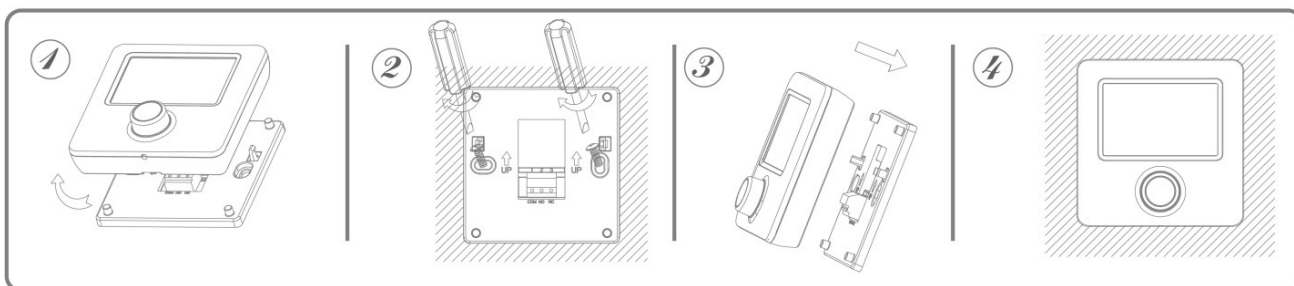


Instalación

Monte el termostato a la altura de los ojos.

Lea las instrucciones completamente para obtener lo mejor de nuestro producto.

No instale cerca de una fuente de calor directa, ya que esto afectará a la funcionalidad. No presione con fuerza la pantalla LCD, ya que esto puede causar daños irreparables.



Paso 1: Se separan hábilmente la mitad delantera de la placa posterior.

Paso 2: Atornille la placa posterior del termostato firmemente en la pared con los tornillos proporcionados.

Paso 3: Sujete la parte frontal del termostato a la placa posterior.

Garantía

La garantía es de 1 año (12 meses) desde la compra. Que consta en la factura correspondiente.

Ante eventuales defectos de fabricación o fallas del material, procederá a repararlo sin cargo dentro del plazo fijado, por intermedio de su servicio técnico autorizado.

La presentación de la factura es imprescindible para la vigencia de la garantía.

Están excluidas de la garantía, las partes averiadas por transporte, por error de instalación o por mantenimiento inadecuado.



Fullmoon SA

Oficina Comercial y Planta Industrial:

Liniers 3651

(B1822BQA) Valentín Alsina

Tel: (54-11) 4218-3033

(54-11) 4218-0100

(54-11) 4218-0105

(54-11) 4218-0157

E-mail: informes@euterma.com.ar

Asesoramiento Técnico y Repuestos

repuestos@euterma.com.ar

Servicio Técnico

Capital y Gran Buenos Aires

E-mail: serviciotecnico@euterma.com.ar

Calderas, climatizadores y calefones:

Tel: Whatsapp al +54 9 11-6460-1927 / 11-3031-3438

Productos eléctricos:

Tel: Whatsapp al +54 9 11-6532-2808

www.euterma.com.ar