



EUTERMA

CLIMATIZACIÓN & AGUA CALIENTE

MANUAL DE USO, INSTALACIÓN Y MANTENIMIENTO



Caldera Euterma Mural Micra

Tiro Forzado y Tiro Natural

Doble servicio y solo calefacción con electrónica Minibox

Modelos:

18 TB | 18 TF | 18 TN | 18STB | 18STF | 18 STN

21 TB | 18 TF | 21 TN | 21STB | 21STF | 21 STN

25 TB | 25 TF | 25 TN | 25STB | 25STF | 25 STN

33 TB | 33 TF | 33STN | 33 STB | 33 STF | 33 STN

40 TF | 40 TN | 40 STF | 40 STN

INDICE DE SECCIONES

SECCIONES DESTINADAS AL USUARIO

SECCION 1 DESCRIPCION GENERAL

- 1a - Introducción.
- 1b - PMI por Fullmoon S.A.
- 1c - Descripción del panel de Control.

SECCION 1.1 PUESTA EN SERVICIO

- 1.1a - Puesta en Servicio (Encendido).
- 1.1b - Modo de Uso (Programación de hora, Temperaturas y Timer).
- 1.1c - Indicación de posibles fallas.
- 1.1d - Cuidados al dejar fuera de servicio por períodos prolongados.

SECCIONES DESTINADAS AL INSTALADOR

SECCION 2 RECOMENDACIONES INSTALACIÓN CONTROL

- 2a - Recomendaciones Generales.
- 2b - Recomendaciones Básicas.

SECCION 2.1 - INSTALACION CALDERA

- 2.1a - Esquema Interno de la caldera.
- 2.1b - Plantilla de instalación.
- 2.1c - Locales cerrados y en subsuelo.
- 2.1d - Ventilaciones.
- 2.1e - Ubicación de la caldera dentro de la vivienda.
- 2.1f - Descarga válvula de 3 bar.
- 2.1g - Carga tanque de expansión.

SECCIONES DESTINADAS AL SERVICIO TECNICO

SECCIÓN 3 PUESTA EN MARCHA INICIAL (PMI)

- 3a - Reglas que hay que respetar para la instalación de las calderas
- 3b - Controles Previos a la PMI
- 3c - Controles en la PMI
- 3d - PMI por Fullmoon S.A.

SECCIONES DESTINADAS AL USUARIO

ORGANIZACIÓN DE LA INFORMACION EN EL PRESENTE MANUAL

El presente manual ha sido dividido en tres secciones principales a saber:

- *SECCIONES DESTINADAS AL USUARIO*
- *SECCIONES DESTINADAS AL INSTALADOR*
- *SECCIONES DESTINADAS AL SERVICIO TECNICO*

Cada una de ellas reúne la información de pura y exclusiva utilización del sector que le compete.

FULLMOON S.A. NO SE HACE RESPONSABLE POR LA MALA UTILIZACIÓN DE LA INFORMACIÓN GRÁFICA O ESCRITA POR UN SECTOR QUE UTILICE INFORMACIÓN DEL SECTOR QUE NO LE COMPETE HACIENDO USO INAPROPIADO DE LA MISMA.

SECCION 1 - DESCRIPCION GENERAL

1a - INTRODUCCIÓN.

LAS CALDERAS MICRA DOBLE SERVICIO CON INTERCAMBIO INDIRECTO O SOLO CALEFACCIÓN

Estas calderas le dan la posibilidad de efectuar el control de temperatura de la instalación de calefacción y del agua caliente sanitaria aun operando en zonas con aguas duras (modelos doble servicio), ya que se encuentran fabricadas con un intercambiador primario de cobre y uno secundario de placas de acero inoxidable. Este Equipo se opera pura y exclusivamente desde su Control Digital ubicado al frente de la misma, dicho control nos brinda la posibilidad de efectuar el control de la temperatura ambiente a través de un termostato de ambiente (no incluido), el tiempo de funcionamiento, la selección de temperatura de operación según el tipo de sistema de calefacción elegido. También le otorga la comodidad del auto diagnóstico a la hora en que aparece algún problema en las instalaciones anexas a la caldera (chimeneas obstruidas, cañería de gas con pérdidas o tapadas, mala circulación del agua en el sistema de calefacción, etc.)

Estas calderas a gas poseen un diseño avanzado que les permite el calentamiento sumamente eficiente y económico del agua de la calefacción, y del agua sanitaria y son equipos resistentes, fiables y de fácil mantenimiento.

Si se instala y se usa siguiendo las instrucciones de este manual le dará muchos años de servicio continuo, sin problemas.

Estos equipos, son tan similares que muchos controles para el uso y otros componentes son intercambiables, por esta razón, varios de los procedimientos que se explican en este manual corresponden a los modelos del tipo de doble servicio e inclusive se extienden a los modelos del tipo sólo calefacción en algunos casos, a menos que se indique lo contrario.

**CALDERAS MURALES
SOLO CALEFACCIÓN**

Tipo	Modelo	Sistema de Ventilación	Potencia Kcal/h (kW)	Salida de Humos
SOLO CALEFACCION	R 18 S	Tiro Natural	16.800 (19.5)	4/5"
	R 21 S	Tiro Natural	19.800 (23)	5"
	R 25 S	Tiro Natural	25.000 (29)	5"
	R 33 S	Tiro Natural	30.000 (34.8)	6"
	R 33 SF	Tiro Forzado	30.000 (34.8)	60 mm
	R 33 STB	Tiro Balanceado Forzado	30.000 (34.8)	60/100 mm
	R 40 STN	Tiro Natural	40.000 (46.52)	6"
	R 40 SF	Tiro Forzado	40.000 (46.52)	60 mm

**CALDERAS MURALES
DOBLE SERVICIO**

Tipo	Modelo	Sistema de Ventilación	Potencia Kcal/h (kW)	Salida de Humos
DOBLE SERVICIO	R 18	Tiro Natural	16.800 (19.5)	4/5"
	R 21	Tiro Natural	19.800 (23)	5"
	R 25	Tiro Natural	25.000 (29)	5"
	R 33	Tiro Natural	30.000 (34.8)	6"
	R 33 F	Tiro Forzado	30.000 (34.8)	60 mm
	R 33 TB	Tiro Balanceado Forzado	30.000 (34.8)	60/100 mm
	R40 TN	Tiro Natural	40.000 (46.52)	6"
	R40 TF	Tiro Forzado	40.000 (46.52)	60 mm

ADVERTENCIAS GENERALES

PARA EVITAR POSIBLES LESIONES, INCENDIOS Y EXPLOSIONES, LEA Y OBSERVE ATENTAMENTE TODAS LAS INSTRUCCIONES REFERENTES A ESTE EQUIPO ANTES DE ENCENDER EL MISMO. NO TRATE DE EFECTUAR REPARACIONES DE NINGUN TIPO. EL MANIPULEO INDEBIDO O EL NO SEGUIR LAS RECOMENDACIONES DEL PRESENTE MANUAL, ANULA TODAS LAS GARANTÍAS Y PUEDE SER PELIGROSO.

1b - PMI POR FULLMOON S.A.

La verificación de puesta en marcha inicial (PMI) es obligatoria y debe ser realizada por un Servicio Técnico Oficial de Fullmoon S.A.

En el caso de zonas que no dispongan de Servicio Técnico Autorizado, la verificación de puesta en marcha inicial (PMI) debe ser realizada por personal Autorizado por Fullmoon (Agente de Clima, Distribuidor de calderas).

De no realizar la verificación de la puesta en marcha inicial (PMI) de la caldera, caduca la validez de la garantía.

El pedido de la verificación debe ser hecho una vez que la caldera esté completamente instalada y con el llenado de los circuitos completos, como así también su conexión eléctrica.

El pedido de la verificación de puesta en marcha inicial (PMI) correspondiente será evaluado por el centro de asistencia técnica de acuerdo con exigencias de carácter organizativo. Se recomienda pedir la verificación de puesta en marcha inicial (PMI) con una anticipación de 30 días para poder coordinar y verificar que la instalación esté completa y las conexiones de gas, luz y agua estén habilitadas.

Para solicitar la **PMI**, comuníquese por Whatsapp al **11-6460-1927 / 11-3031-3438**

Fullmoon S.A. recomienda, además un chequeo anual para un funcionamiento óptimo del equipo.







1c - DESCRIPCION DEL CONTROL

El panel de control de la caldera es el mismo control desde donde se controlan todos los parámetros de la caldera (temperatura de agua de calefacción, sanitaria, auto diagnóstico, encendido, apagado, reseteado, timer, etc.). El control se muestra en la Figura IA, en la que puede verse la descripción de cada una de sus funciones.

DESCRIPCIÓN DEL PANEL DE CONTROL

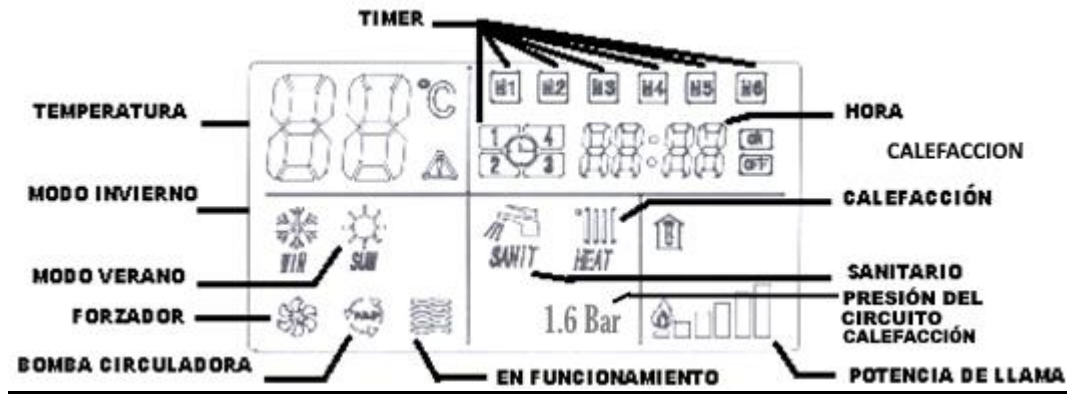


BOTONES:

	Encendido y apagado del equipo
	Ingreso para la configuración del Timer
	Sube parámetros
	Baja parámetros
	Solo para modo temporizado/horario
	Modo Verano/Invierno

Antes de utilizar el artefacto, lea cuidadosamente las instrucciones de funcionamiento

PANTALLA






SECCION 1.1 - PUESTA EN SERVICIO

1.1a - PUESTA EN SERVICIO – GUÍA RÁPIDA




1) Conectar el equipo a la red.

2) Presionar tecla ON/OFF  **para encender el aparato** → Luego presione la tecla SET .

Ajustar temperatura sanitaria deseada actuando sobre **UP/DOWN**  ó .

3) Selecciona Modo Calefacción tecla WS  → Ajustar temperatura de agua de calefacción, subiendo o bajando



UP/DOWN.  ó .


4) Seteo de Hora: Presiona subir  o bajar por  3 segundos, un pulso sonoro actuará y seleccione la hora subiendo o bajando los pulsantes. Luego presione la tecla SET  para programar los minutos.



5) Conexión del termostato ambiente (opcional). La caldera posee un puente cerrado con la inscripción "Termostato de Ambiente" que sirve para la conexión de un termostato de ambiente. Conectar el mismo con personal idóneo.




1.1b - MODO DE USO



Selección de Temperatura del Agua de Calefacción y Sanitaria.

→ Conectar el equipo a la red.
→ Seleccionar Modo Sanitario, presionando ON/OFF  y luego WS  haciendo que en pantalla quede solamente hora y temperatura.


→ Presionar tecla SET  .
Aparece en pantalla la palabra SANIT y comienza a titilar el indicador de temperatura.



→ Ajustar temperatura sanitaria deseada actuando sobre UP  ó DOWN  .
La temperatura del agua sanitaria puede regularse entre 30 y 60 °C.
→ Luego de 5 segundos, el indicador de temperatura deja de titilar y queda regulada la temperatura elegida. Indicándose en ese momento la temperatura del agua sanitaria en el equipo.



→ Seleccionar Modo Calefacción, presionando la tecla WS  . Haciendo que en pantalla aparezca el símbolo  y  .


→ Ajustar temperatura de agua de calefacción, actuando sobre UP/DOWN  ó  .
La temperatura del agua de calefacción puede regularse entre 40 y 80°C.
→ Luego de 5 segundos, el indicador de temperatura deja de titilar y queda regulada la temperatura elegida. Indicándose en ese momento la temperatura del agua de calefacción en el sistema.



Programar hora en pantalla


→ Seleccionar Modo Sanitario, presionando WS  . Haciendo que en pantalla quede solamente hora y temperatura.

→ Presiona subir  o bajar  por 3 segundos, un pulso sonoro actuará. Al soltar el botón comenzarán a parpadear los números indicadores de la hora.

→ Seleccione la hora, presionando para subir  ó  para bajar la hora.

→ Luego presione la tecla SET  para programar los minutos.
Comenzarán a parpadear los números indicadores de los minutos.






















→ Seleccione los minutos, presionando para subir  y  para bajar los minutos.
→ Luego de 5 segundos, el indicador deja de titilar y queda establecida la hora del reloj.

→ Presionando nuevamente la tecla WS  puede seleccionarse nuevamente el modo Calefacción.

Atención:





El control de la caldera permite la regulación de la temperatura del agua de calefacción entre 40°C y 80°C. En sistemas de piso radiante, esta regulación no debe exceder los 60°C para evitar excesos de temperatura en el suelo y daños a la instalación

Programación de Timer




<p>1. Seleccione el modo Calefacción, presionando WS  .</p> <p>Deben aparecer en pantalla los símbolos  Y  .</p>
<p>2. Presionar SET , el símbolo  parpadeará.</p>
<p>3. Presionando TIME  aparecerán los programas 1, 2, 3 y 4, indicados con el símbolo .</p>
<p>4. Presionar SET  y se seleccionará el programa número 1 que comenzará a parpadear.</p>
<p>5. Presionar nuevamente SET  para ingresar al programa 1.</p>
<p>6. Aparecerá la palabra ON en pantalla y comenzarán a parpadear los números indicadores de la hora.</p> <p>Con los cursores  ó  seleccione la hora de encendido.</p> <p>Luego presione el botón SET  y comenzarán a parpadear los números indicadores de los minutos.</p> <p>Con los cursores  ó  seleccione los minutos de encendido.</p>
<p>Presionando SET  nuevamente, aparecerá en pantalla la palabra OFF.</p> <p>Proceda a seleccionar hora y minutos de apagado de la misma manera que seleccionó la hora de encendido.</p> <p>Una vez establecidos los horarios, presione SET  y comenzarán a parpadear los números indicadores de temperatura, seleccione la temperatura de trabajo en calefacción del programa 1 con los cursores  ó .</p>
<p>Presionar ON/OFF  para salir de la programación 1, una vez realizada.</p>
<p>7. Con el botón del cursor ABAJO  pasamos al programa 2, repitiendo los pasos 7, 8 y 9 para los 4 programas.</p>
<p>8. Una vez grabados los programas salimos con ON/OFF  presionándolo tres veces.</p>

NOTA: ES IMPORTANTE NO REPETIR LOS HORARIOS DE TRABAJO DE LOS CUATRO PROGRAMAS

Desactivar la función del **TIMER** ya grabada

→ Presionar SET  (el reloj superior en pantalla parpadea).
 → Presionar el botón TIME  . Se pagará el símbolo  , que indica que el **TIMER** está activado
 → Presionar el botón ON/OFF  .

Anular uno o varios de los programas definidos

→ Repetir los pasos 1 a 6 (ya vistos).
 → Presionar botón TIME  (programa nº 1 parpadea velozmente).
 → Presionar ON-OFF  una vez (programa nº 1 desaparece).
 → Presionar nuevamente ON-OFF  para darle comienzo al trabajo.

1.1c - INDICACIÓN DE POSIBLES FALLAS

La caldera posee un programa que analiza posibles fallas de funcionamiento debidas a problemas en la instalación o en la misma. Esto lo anuncia emitiendo un código de error en forma de código alfanumérico en el panel del control frontal, en cada caso, los que se describen en el párrafo siguiente

A continuación, se detalla un cuadro con posibles fallas y sus soluciones, es de destacar que la caldera habrá de efectuar dos auto reseteados automáticos antes de salir de servicio. Una vez subsanado el inconveniente el equipo debe resetearse para que entre en servicio nuevamente.

CÓDIGOS DE FALLAS		
ERROR	CAUSA	SOLUCIÓN
E 0	Falta de presión de agua en el circuito de calefacción	Cargar el circuito a 1,5 bar abriendo el grifo de llenado.
E 1	Falla de encendido	Verificar suministro de gas, corregir electrodos de ionización.
E 3	Sonda de calefacción en corto	Reemplazar sonda
E E	Sonda Sanitario en corto	Verificar conexión, reemplazar sonda.
E 4	Error en presostato de humos (contacto abierto)	Verificar salida de gases o llamar al servicio técnico
E 5	Error en presostato de humos (contacto cerrado)	Verificar conexiones
E 8	Exceso de temperatura en sonda de calefacción	Verificar la bomba de circulación, purgar el aire del circuito de calefacción
E 9	Exceso de temperatura en intercambiador primario	Verificar la bomba de circulación, purgar el aire del circuito de calefacción
E F	Exceso de temperatura en sonda de sanitario	Verificar estado de sonda/ Reemplazarla.

1.1d - Cuidados al dejar fuera de servicio por períodos prolongados

Si el período de interrupción del servicio y el lugar de instalación de la caldera permiten el descenso de la temperatura a menos de 0°C, se aconseja el vaciamiento del circuito de distribución del agua de calefacción. Para efectuar esta operación es necesario:

- cerrar la alimentación del agua fría, a la entrada de la caldera,
- abrir los grifos de utilización y vaciar la red, por medio del grifo de purga colocado a la entrada de la caldera.

SECCIONES DESTINADAS AL INSTALADOR

SECCION 2 – RECOMENDACIONES, INSTALACION Y CONTROL

Si el artefacto se destina a reemplazar otro calentador de agua, verifique previamente su compatibilidad con el sistema de ventilación existente.

2a - RECOMENDACIONES GENERALES

Este manual contiene instrucciones para la instalación, el uso y el mantenimiento, así como para el diagnóstico y la corrección de fallas, de las calderas murales de doble servicio y solo calefacción con el fin que las mismos sean utilizadas sin peligro.

Fullmoon S.A. recomienda enfáticamente al técnico que lo instale, que lea el manual antes de efectuar la misma. Si le quedan preguntas sin responder después de leer el manual, comuníquese con fábrica al Tel: (011) 4218-3033/0100/0105/0157 o con un representante en su localidad.

Según se indica en las instrucciones para instalar la caldera “**se recomienda al instalador que le deje el manual al consumidor para consultas futuras**”.

2b - Recomendaciones básicas:

A modo de inicio deben tenerse presentes las siguientes pautas:

1. La instalación deberá efectuarse por un instalador autorizado y en un todo de acuerdo con lo establecido en las disposiciones y normas mínimas para la ejecución de instalaciones domiciliarias de gas.
2. Lea atentamente el manual de la caldera.
3. Cada vez que encienda la caldera siga detenidamente las instrucciones de encendido del manual de instrucciones.
4. Nunca encienda la caldera sin agua en la instalación.
5. En caso de detectar pérdidas de gas no intente solucionarlas por su cuenta, apague la caldera, corte la llave de gas y llame al servicio técnico autorizado.
6. Se recomienda un control técnico periódicamente realizado por personal idóneo.

Atención:

El control de la caldera permite la regulación de la temperatura del agua de calefacción entre 30°C y 80°C. En **sistemas de piso radiante**, esta regulación no debe exceder los 60°C para evitar excesos de temperatura en el suelo y daños a la instalación.

Asegúrese de instruir al usuario acerca de esta característica en los **sistemas de calefacción por piso radiante**.

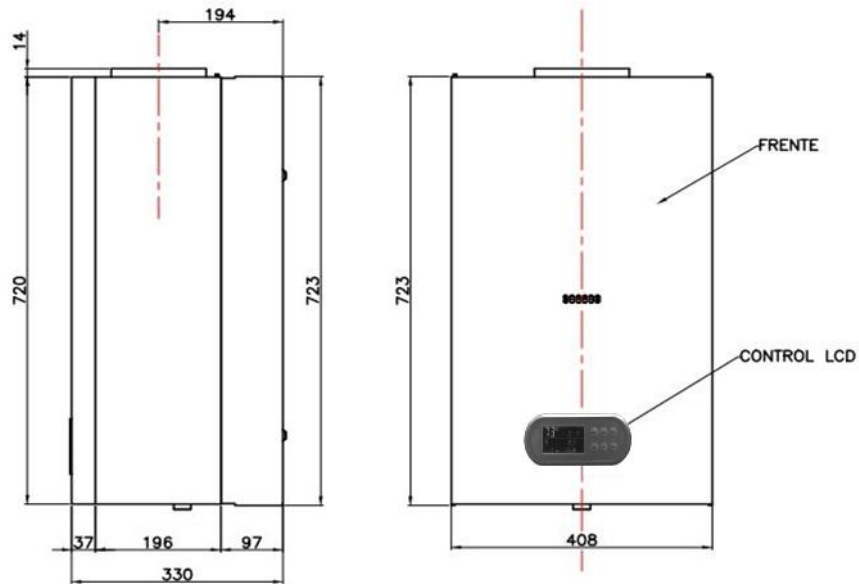
Lea atentamente las instrucciones Técnicas antes de instalar el artefacto.

2.1b - ESQUEMA DE INSTALACIÓN DOBLE SERVICIO MICRA R33

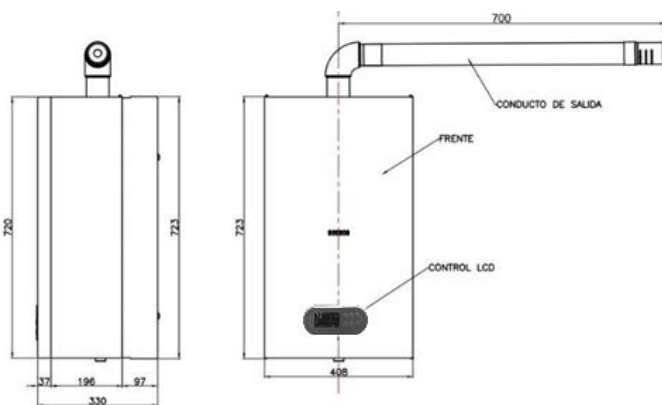
Para la conexión del equipo a los circuitos de calefacción, agua sanitaria y gas véase en el siguiente esquema de conexionado de las siguientes figuras:

PLANTILLA DE INSTALACIÓN DOBLE SERVICIO

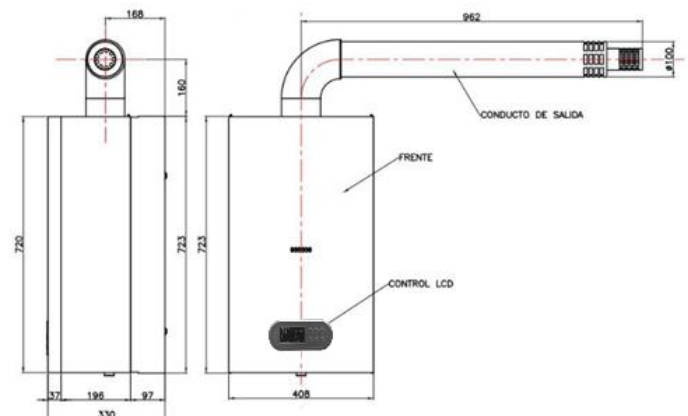
Ventilación Natural



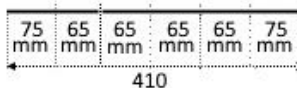
Ventilación Tiro Forzado



Ventilación Tiro Balanceado Forzado



I S G E R



- S: Salida de agua caliente sanitaria
- E: Entrada de agua fría
- G: Entrada de Gas
- R: Retorno del circuito de calefacción
- I: Mando del circuito de calefacción

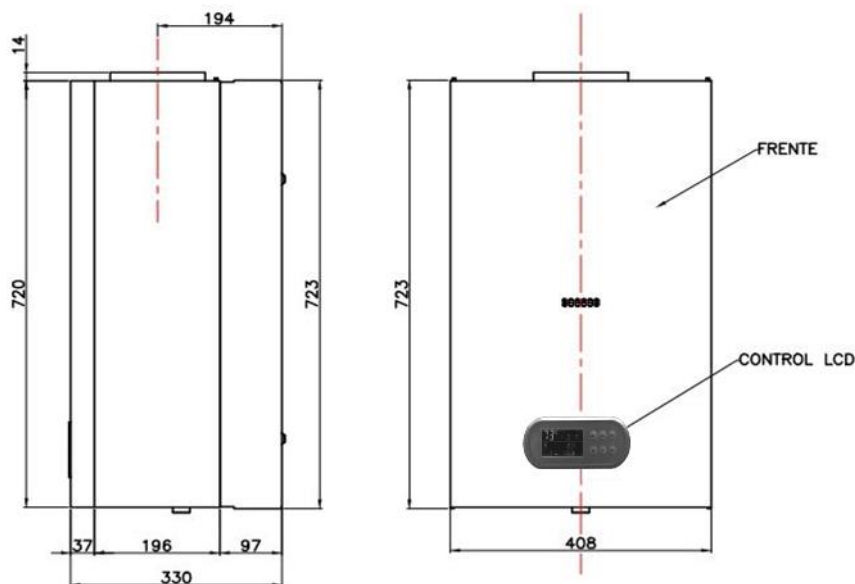
AGUA SANITARIA		GAS	CALEFACCIÓN	
S	E	G.	R	I
1/2'	1/2'	3/4'	3/4'	3/4'

2.1b - ESQUEMA DE INSTALACIÓN MICRA R18-21-25-33

Para la conexión del equipo a los circuitos de calefacción y gas véase en el siguiente esquema de conexionado de las siguientes figuras:

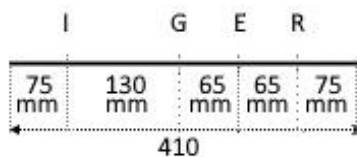
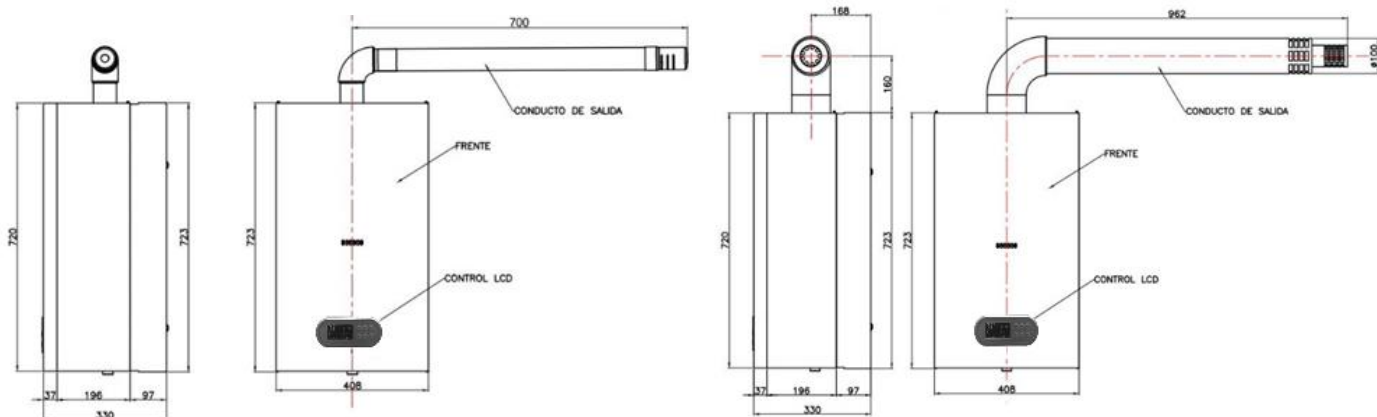
PLANTILLA DE INSTALACIÓN SOLO CALEFACCIÓN

Ventilación Natural



Ventilación Tiro Forzado

Ventilación Tiro Forzado Balanceado



E: Entrada de agua fría
 G: Entrada de Gas
 R: Retorno del circuito de calefacción
 I: Mando del circuito de calefacción

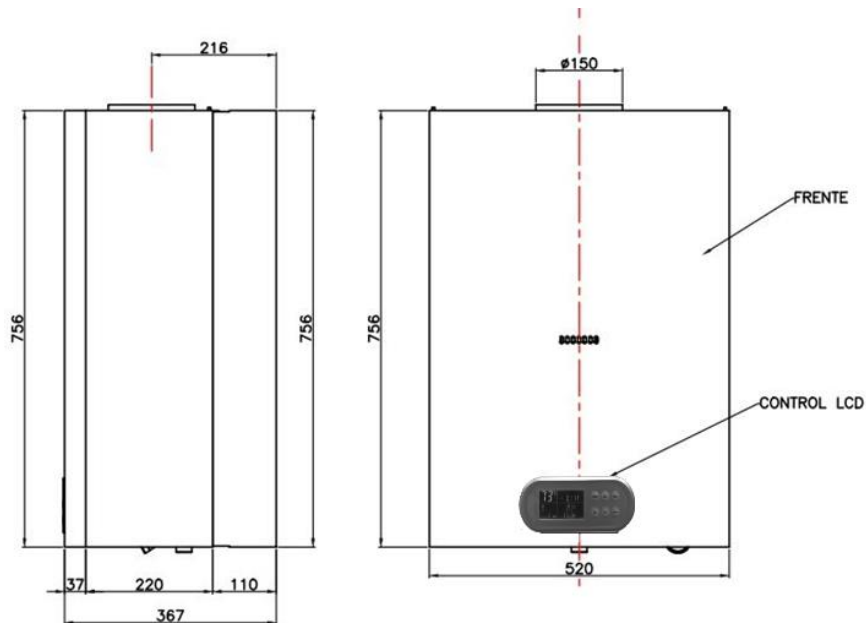
AGUA SANITARIA	GAS	CALEFACCIÓN	
E	G.	R	I
1/2'	3/4'	3/4'	3/4'

2.1c - ESQUEMA DE INSTALACIÓN DOBLE SERVICIO MICRA R40

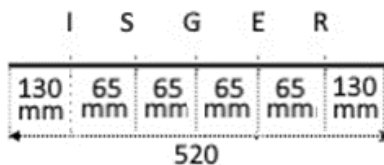
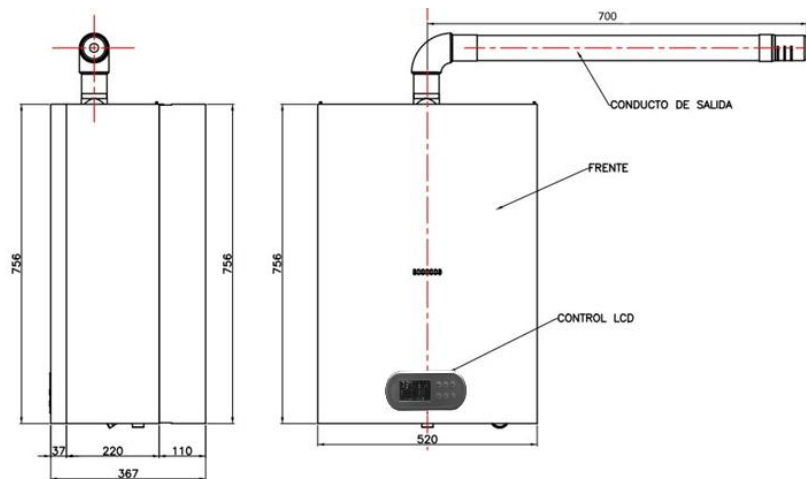
Para la conexión del equipo a los circuitos de calefacción, agua sanitaria y gas véase en el siguiente esquema de conexionado de las siguientes figuras:

PLANTILLA DE INSTALACIÓN DOBLE SERVICIO

Ventilación Natural



Ventilación Forzada



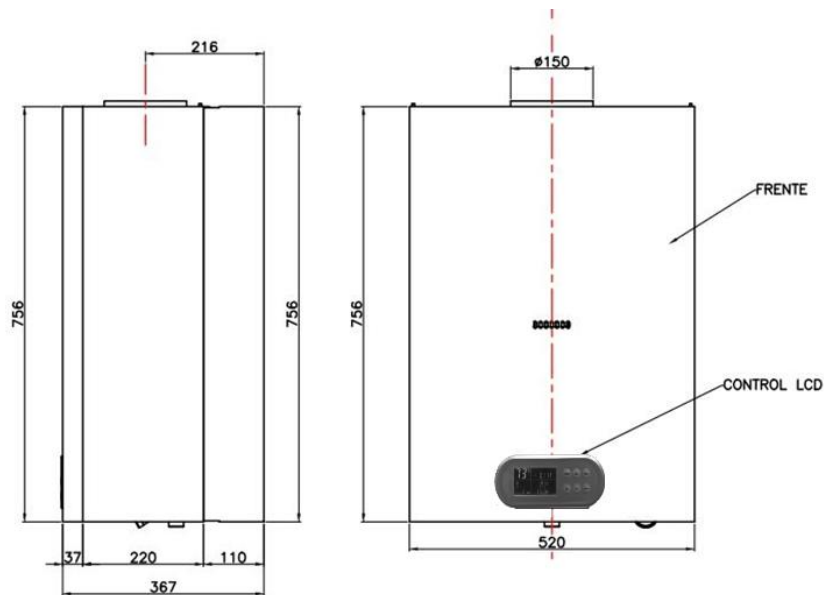
AGUA SANITARIA		GAS	CALEFACCIÓN	
S	E	G.	R	I
1/2'	1/2'	3/4'	3/4'	3/4'

- S: Salida de agua caliente sanitaria
- E: Entrada de agua fría
- G: Entrada de Gas
- R: Retorno del circuito de calefacción
- I: Mando del circuito de calefacción

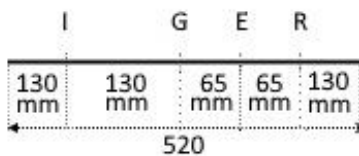
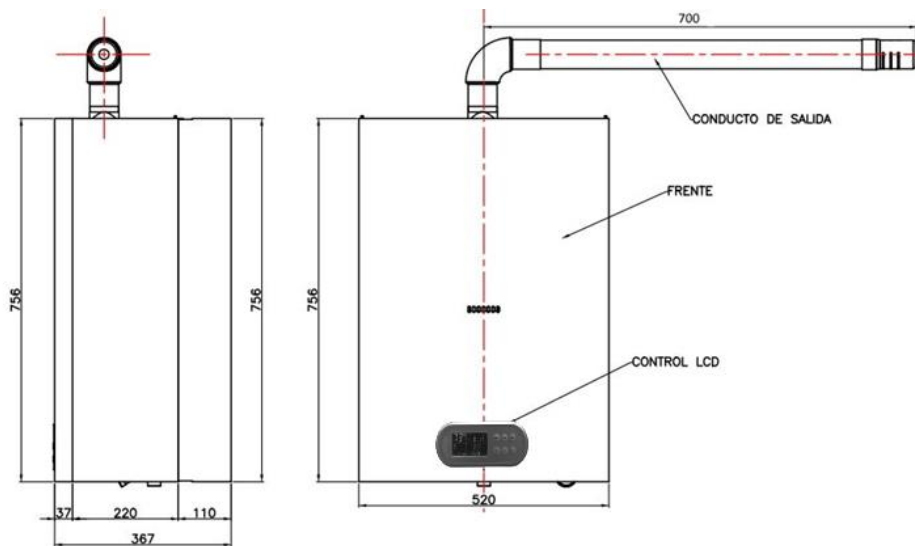
2.1d - ESQUEMA DE INSTALACIÓN MICRA R40

Para la conexión del equipo a los circuitos de calefacción y gas véase en el siguiente esquema de conexionado de las siguientes figuras:

PLANTILLA DE INSTALACIÓN SOLO CALEFACCIÓN



Ventilación Forzada



AGUA SANITARIA	GAS	CALEFACCIÓN	
E	G.	R	M
1/2'	3/4'	3/4'	3/4'

E: Entrada de agua fría
 G: Entrada de Gas
 R: Retorno del circuito de calefacción
 M: Mando del circuito de calefacción

En la instalación, asegúrese de que todas las conexiones de agua, gas, electricidad y conductos de evacuación de los productos de la combustión hayan sido realizadas correctamente

2.1c - INSTALACIÓN EN LOCALES CERRADOS Y EN SUBSUELO:

Ver referencia en Enargas Nag 200 Cap VII

Su instalación debe ser realizada por un instalador matriculado

El cumplimiento de estas indicaciones y un mantenimiento periódico evitara riesgos para la vida de los ocupantes de la vivienda.

2.1d – VENTILACIONES

Micra 18-21-25-33

Tiro Balanceado (TB/TF):

Tubos Coaxiales: Tubo de \varnothing 100 mm para entrada de aire y \varnothing 60 mm para salida de gases de combustión hasta una longitud máxima de 7 m. incluyendo un codo de 90° y sombrerete

Cada codo de 90° agregado reduce 1 m el tramo recto y la curva de 45°, 0,5 m

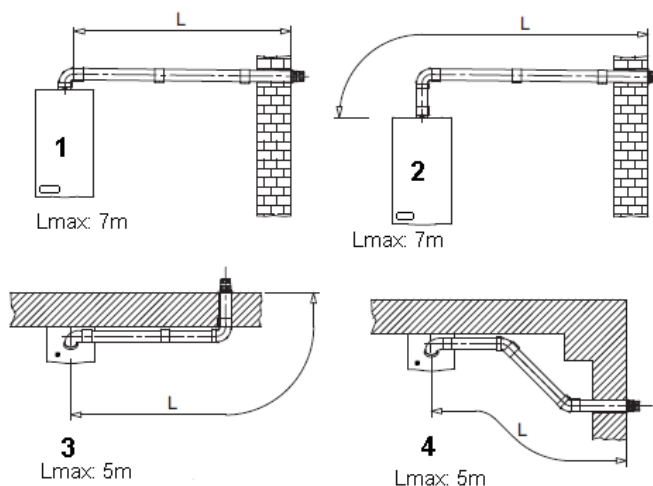
Micra 40

Tiro forzado (TF):

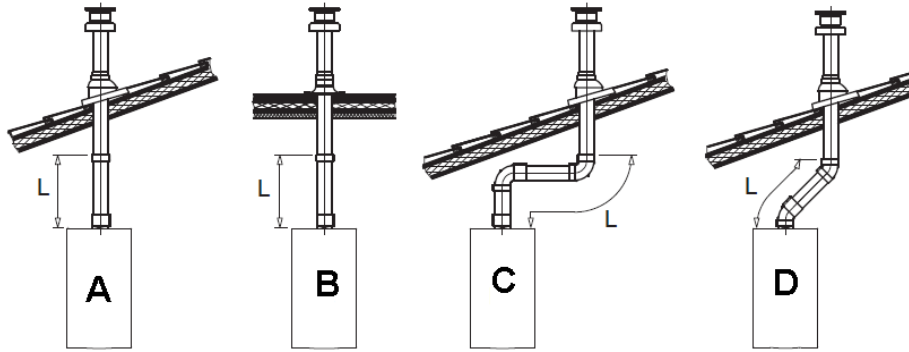
Tubo: Tubo de \varnothing 60 mm de para salida de gases de combustión hasta una longitud máxima de 7 m, incluyendo un codo de 90° y sombrerete.

Cada codo de 90° agregado reduce 1 m el tramo recto y la curva de 45°, 0,5 m

TIRAJE BALANCEADO Y/O TIRAJE BALANCIADO FORZADO HORIZONTALES



TIRAJE BALANCEADO Y/O TIRAJE BALANCEADO FORZADO **VERTICALES**



A - B	$L_{max} = 7 \text{ m} - \text{Ø } 60/100 \text{ mm}$
C	$L_{max} = 5 \text{ m} - \text{Ø } 60/100 \text{ mm}$
D	$L_{max} = 6 \text{ m} - \text{Ø } 60/100 \text{ mm}$

La longitud máxima de los conductos de ventilación del modelo Micra Tiro Balanceado es de 7 mts en total de forma horizontal, y también de forma vertical hasta 7 mts de longitud que serán restados codos adicionales del total.

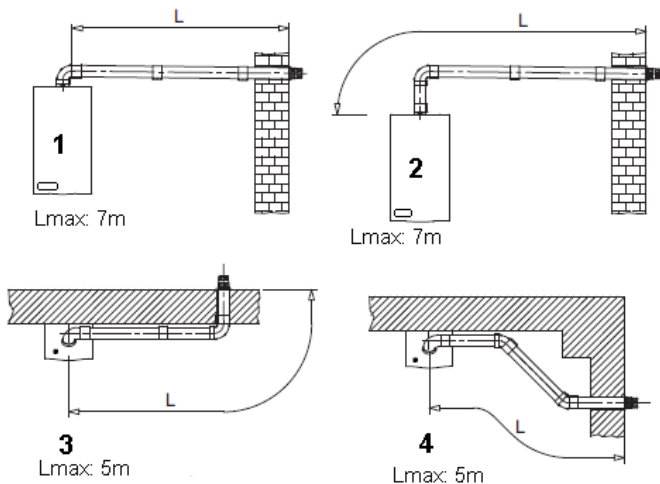
Este tipo de artefacto debe ser instalado con los conductos y terminales suministrados por el fabricante/importador, atendiendo las indicaciones del manual de instalación.

MODELOS MICRA 18-21-25-33 S/C / MICRA 40 S/C.
Solo Calefacción

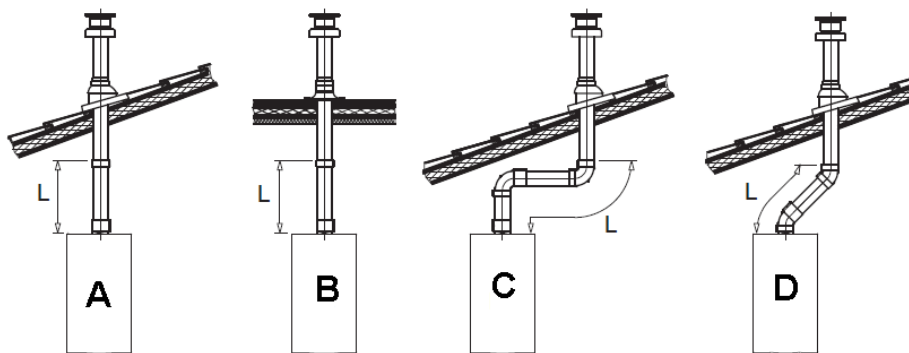
MICRA 18-21-25-33 S/C
Tiro Balanceado (TB):

Tubos Coaxiales: Tubo de Ø 100 mm para entrada de aire y Ø 60 mm para salida de gases de combustión.
 combustión hasta una longitud máxima de 7 m
 Cada codo de 90° agregado reduce 1 m el tramo recto y la curva de 45°, 0.5 m

TIRAJE BALANCEADO Y/O TIRAJE BALANCEADO FORZADO HORIZONTALES



TIRAJE BALANCEADO Y/O TIRAJE FORZADO VERTICALES

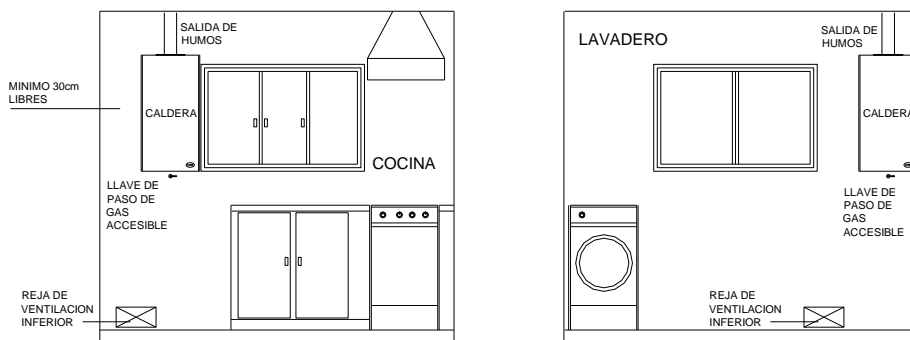


A - B	Lmax = 7 m - Ø 60/100 mm
C	Lmax = 5 m - Ø 60/100 mm
D	Lmax = 6 m - Ø 60/100 mm

2.1e - UBICACIÓN DE LA CALDERA DENTRO DE LA VIVIENDA

Si bien para la instalación de calderas dentro de las viviendas deberían tenerse presentes los mismos lineamientos que para la instalación dentro de locales cerrados, en la figura II i puede observarse un detalle de la misma observándose que en este caso puede instalarse formando parte de los muebles de la cocina si se quiere, es decir uno de los laterales puede quedar pegado a los mismos, o una de las paredes en el caso de lavaderos.

Figura II i - Esquema instalacion de caldera mural dentro de la cocina o de un lavadero



Todas Las Conexiones Del Gas:

Se debe instalar una válvula principal de cierre del paso del gas fuera del equipo, a una distancia de 1,8 m como máximo del mismo. La válvula de cierre del paso del gas debe tener un diámetro interior suficientemente grande como para suministrar la cantidad apropiada de gas al equipo.

GAS NATURAL

El medidor de gas debe tener capacidad para suministrar suficiente gas al equipo y a cualquier otro aparato de gas que esté conectado al mismo caño. Si tiene alguna duda sobre la longitud en metros, consulte a la compañía del gas de su localidad. Fullmoon S.A. no se responsabilizará de los equipos que emitan hollín porque no reciben suficiente gas debido a que las dimensiones del medidor y del conducto de gas son incorrectas.

2.1g - DESCARGA VÁLVULA DE 3 BAR

Sobre el grupo hidráulico de retorno de calefacción puede verse la válvula de alivio 3 bar, ésta protege a la caldera de los aumentos de presión por encima de los valores recomendados debido a factores como por ejemplo la rotura de la membrana del tanque de expansión, produciendo la descarga del líquido excedente a la pileta de piso más próxima, es de destacar que esta descarga **NO DEBE POSEER VALVULAS DE CORTE DE NINGUN TIPO** a los efectos que pueda funcionar como sistema de seguridad.

2.1h - CARGA TANQUE DE EXPANSIÓN

De ser necesario, la carga del tanque de expansión de debe llevar a cabo por la válvula superior, con nitrógeno, o en caso de no disponer de este gas con aire, recordando que se acortará la vida útil del mismo por la presencia del oxígeno en contacto con la chapa constituyente del mismo, en general se puede efectuar una recarga a una presión de aproximadamente 1bar.

SECCIONES DESTINADAS AL SERVICIO TÉCNICO

SECCION 3 PUESTA EN MARCHA INICIAL (PMI)

3a - REGLAS QUE HAY QUE RESPETAR PARA LA INSTALACION DE LAS CALDERAS

Antes de proceder a la instalación, el técnico debe controlar:

- la correcta elección de la potencia del aparato.
- la eficiencia del tubo de la salida de humos: este tendrá que garantizar un tiraje mínimo de 0,1 mbar.
- la suficiente ventilación del ambiente de instalación, conforme a las normas vigentes.
- la existencia de un interruptor eléctrico general externo a la caldera, con tensión 220 V y tierra.

3b - Controles Previos a la PMI

Previo a ir a efectuar la PMI, verificar con el usuario:

1. Que el gas esté conectado.
2. Que tenga energía eléctrica.
3. Que tenga presión de agua (1 y 1,5 bar.)
4. Que se haya purgado la instalación.

3c - CONTROLES EN LA PMI

VERIFICACIONES EN EL LUGAR:

- Verificar la factibilidad de efectuar los service sin peligro de electrocución (existencia de un interruptor eléctrico externo o ficha de conexión)
- Que la llave de paso de suministro de gas al equipo abierta totalmente al momento de la PMI.
- Ventilación del lugar: Aproximadamente es $S_{\text{ventilación}}(\text{cm}^2) = Q (\text{kcal/hora})/100$.
- Que la salida de humos esté a cuatro vientos en tiro natural desobstruida, y hermética (en todos los casos)
- Verificar que los accesorios de ventilación de los modelos de Tiro Balanceado y Forzado no tengan más de 7 m de longitud en total.
- Verificar que los conductos de chimenea de los modelos de Tiro Natural estén llevados a los 4 vientos.
- Diámetro de la salida de humos = salida de humos de la caldera, desde el equipo hasta la descarga en el exterior.
- Verificación del caño de suministro de gas al equipo, midiendo la presión a la entrada de la válvula de gas con la caldera funcionando: presión de entrada de gas a la válvula de gas aproximadamente 180mmca en gas natural. Si no se cumple indica llave de paso parcialmente abierta, suciedad atascada antes de la válvula de gas, o cañería mal dimensionada.
- Verificación de la presión regulada por el regulador midiendo la presión a la entrada de la válvula de gas con la caldera apagada: presión de entrada de gas a la válvula de gas aproximadamente 200 mmca en gas natural.
- Una vez que se efectuó el llenado de la instalación, el grifo de carga haya quedado cerrado, en instalaciones con radiadores.
- Ubicación correcta del termostato ambiente.
- Que exista puesta a tierra y que funcione.
- Que el tanque de expansión tenga presión (aproximadamente 1 bar).
- Que el rotor de la bomba circuladora no esté trabado.

CONTROLES ADICIONALES

- Regulación de la potencia térmica de la válvula de gas con relación al consumo térmico de la instalación, midiendo la presión de gas al quemador.

Nota: Las fórmulas indicadas son a los efectos de una verificación sólo cualitativa, en todos los casos se debe referir a los reglamentos de aplicación de los Organismos de Gas de competencia en la zona.

INSTALACION EN GENERAL

1) Cómo se purgan los radiadores?

R: El purgado de los radiadores es una operación muy sencilla, en la que se pretende sacar todo el gas presente dentro de la cañería de calefacción, se efectúa con la ayuda de un paño y manipulando la válvula de grifo de purga manual ya sea directamente con la mano en el caso de los grifos con volante o de un destornillador en el caso de los grifos con tornillo, la operación se lleva a cabo abriendo el mismo permitiendo la salida del aire, hasta que comienza a salir agua, la que se recoge con el paño colocado debajo del mismo, para evitar que se manche el piso.

2) Como se purga el Piso Radiante?

En el caso del piso radiante la operación es idéntica sólo que hay que consultar con el instalador sobre en qué lugares se colocaron las purgas manuales para efectuar la operación de la misma manera como se describió anteriormente

3) Cómo se repone agua a la instalación de calefacción?

R: Esta operación se lleva a cabo abriendo el grifo de llenado que las calderas murales poseen debajo del gabinete, y que está ubicado en un caño de menor diámetro que los de agua sanitaria y calefacción en las calderas doble servicio, o en la entrada directa de agua en los casos de calderas solo calefacción, este grifo se abre permitiendo el paso del agua desde el circuito sanitario hacia el circuito de calefacción, operación que puede ser detectada por el aumento de la presión, registrado a través del manómetro de la caldera.

No es recomendable hacer reposición de agua con frecuencia superior a dos veces por año, para cuidar la vida útil de los radiadores.

4) Cómo vacio la caldera, o el circuito de calefacción?

R: Abriendo, el otro grifo ubicado sobre la misma canalización descrita en el paso de cómo se repone agua a la instalación.

5) Hace falta vaciar el circuito de calefacción cuando termina la temporada de frío?

R: No, de hecho, la mejor agua para el circuito de calefacción es la que ya ha sufrido toda la degradación, y deposición de sales disueltas, pero en zonas muy frías y en donde puede haber parte de cañerías expuestas a temperaturas inferiores a 0°C, es mejor vaciarlo debido a que el aumento de volumen sufrido por el agua al congelarse puede romper las cañerías.

CALDERA

6) La caldera se apaga por bloqueo de humos.

R: la falla por bloqueo de humos puede deberse a una obturación eventual de la chimenea, o a la acción del viento sobre el sombrerete de humos un día determinado, es decir que la falla puede ser permanente o eventual, en el caso de la primera el equipo puede resetearse, previa corrección de la falla (des obstrucción del tiraje, revisión de limpieza de la chimenea, etc.), o en forma directa en el segundo caso, permitiendo de esta manera que el equipo vuelva a funcionar normalmente.

Es de destacar que chimeneas efectuadas con caño corrugado producen este defecto, motivo por el cual se encuentran prohibidos.

7) La caldera se apaga porque se sobre calienta el intercambiador de calor primario.

R1: Esta falla puede deberse a la circulación lenta del agua en el circuito de calefacción, lo que produce un recalentamiento del intercambiador por recibir el agua una cantidad de calor adicional al que necesita en cada ciclo. Puede deberse a varias causas como la operación defectuosa de la bomba circuladora (rotor con suciedad, o semi trabado, por ejemplo), por selección errónea de la velocidad de trabajo en la misma, o también por falta de agua en la instalación aparente (esto puede darse porque están todos o gran parte de los radiadores o circuitos de piso radiante cerrados), o real lo que sucede cuando no se ha tenido en cuenta en la puesta en marcha que no se han habilitado la totalidad de los radiadores o circuitos de piso radiante, y el calibrado de la válvula de gas de la caldera no está de acuerdo a la instalación (mucha potencia en la válvula de gas con respecto al consumo de la instalación), en este caso debería consultar al técnico que hizo la puesta en marcha para averiguar si tal situación fue tenida en cuenta.

R2: Otra causa puede ser mucha potencia de calefacción en la válvula de gas, lo que produce que el agua retorna con calor residual no disipado, sobrecalentando el intercambiador.

8) La caldera se enciende y apaga con mucha frecuencia, es esto normal?

R1: Cuando el punto de trabajo de la válvula de gas de la caldera está muy por arriba, sin llegar al punto de corte por sobre temperatura, del punto de demanda de la instalación, puede ocurrir que el punto seleccionado de temperatura del termostato del control de la caldera se vaya enseguida de rango, esto provoca la acción frecuente de la válvula de gas, puede darse eventualmente en un día de poco frío, lo que es normal, o en todo momento caso en el que habría que recalibrar el punto de trabajo de la válvula de gas, caso en que tendría que consultar con el técnico que hizo la puesta en marcha para ver si tal consideración fue tenida en cuenta.

R2: Si bien en algunos casos este funcionamiento es normal, en otros puede deberse a que hay muchos radiadores cerrados o a que hay varios circuitos de piso radiante cerrados, en caso de hacer funcionar la instalación en estas condiciones, sería necesario recalibrar la válvula de gas para las nuevas condiciones de operación.

9) Cuando caldera corta (por humos o sobre temperatura), reseteo la misma, vuelvo a dar encendido enseguida, pero la caldera no enciende.

R: Los elementos que actúan en estos casos, si la caldera es tiro natural, son bimetálicos que al abrir el circuito necesitan aproximadamente 10 minutos para volver a la posición normal de cerrado, cuando un usuario pretende dar encendido dentro de este lapso de tiempo, el equipo no responderá porque aún dará la indicación de falla al elemento que gobierna (válvula de seguridad de la válvula de gas o plaqueta electrónica)

10) Cuando el equipo se detiene por una falla, una vez subsanada la misma, como vuelvo a encender la unidad?

R: Efectuando el reseteo de la misma.

11) Cada cuanto tiempo tengo que hacer un chequeo del equipo?

R: Lo ideal es hacerlo al menos una vez al año, en época fuera de temporada.

12) Cómo se detecta la falta de agua?

R: Por el descenso de la presión que puede leerse en el manómetro de la caldera. Dicha presión no debe ser nunca inferior a 0.5bar.

13) Cómo se destraba el bloqueo del rotor de la bomba?

R: Mediante el uso de un destornillador, actuando sobre el tornillo que aparece en el frente de la misma, al sacar la cubierta de la caldera.

14) Cómo se enciende la caldera?

R: Véase este manual en el párrafo respectivo.

15) Cómo puedo tener idea de si falta presión de gas?

R: La presión de gas es una variable que debe controlarse estrictamente con instrumentos apropiados (manómetro de columna de agua o digital) y que debe ser realizada por un técnico calificado.

16) Por que hace explosiones el quemador?

R1: El tiraje puede estar hecho en forma deficiente, o el electrodo de encendido en posición incorrecta, lejos del quemador, habría que corregir en cualquiera de los dos casos.

R2: Regular posición de electrodos de encendido

17) Por que la llama tiene color amarillento?

R: Puede deberse a que el quemador esta sucio, o falta de presión de gas, habría que limpiar el quemador o inspeccionar la instalación de gas.

18) La caldera aparentemente no calienta

R1- Esto puede deberse a que las válvulas de mando de los colectores estén cerradas, porque hay poca presión de gas, o porque habiendo buena presión de gas la válvula de gas esta calibrada a muy baja potencia, el técnico debería verificar cada caso.

19) Por que aparece agua debajo de la caldera?

R: Puede deberse a que hay mucha presión en el circuito de calefacción y está actuando la válvula de alivio, verifique el tanque de expansión, o el valor seleccionado en el panel de control frontal respectivamente.

3e - PMI por Fullmoon S.A.

La verificación de puesta en marcha inicial (PMI) es obligatoria y debe ser realizada por un Servicio Técnico Oficial de Fullmoon S.A.

En el caso de zonas que no dispongan de Servicio Técnico Autorizado, la verificación de puesta en marcha inicial (PMI) debe ser realizada por personal Autorizado por Fullmoon (Agente de Clima, Distribuidor de calderas).

De no realizar la verificación de la puesta en marcha inicial (PMI) de la caldera, automáticamente caducará la validez de la garantía.

El pedido de la verificación debe ser hecho una vez que la caldera esté completamente instalada y con el llenado de los circuitos completos, como así también su conexión eléctrica.

El pedido de la verificación de puesta en marcha inicial (PMI) correspondiente será evaluado por el centro de asistencia técnica de acuerdo con exigencias de carácter organizativo. Se recomienda pedir la verificación de puesta en marcha inicial (PMI) con una anticipación de 30 días para poder coordinar y verificar que la instalación esté completa y las conexiones de gas, luz y agua estén habilitadas.

Para solicitar la PMI, comuníquese al **Whatsapp al 11-6460-1927 / 11-3031-3438**

Fullmoon S.A. recomienda, además, un chequeo anual para un funcionamiento óptimo del equipo.



Fullmoon SA
Oficina Comercial y Planta Industrial:
Liniers 3651
(B1822BQA) Valentín Alsina
Tel: (54-11) 4218-3033
(54-11) 4218-0100
(54-11) 4218-0105
(54-11) 4218-0157

E-mail: informes@euterma.com.ar

Asesoramiento Técnico y Repuestos
repuestos@euterma.com.ar

Servicio Técnico
Capital y Gran Buenos Aires
Tel: (5411) Whatsapp al 11-6460-1927 / 11-3031-3438
E-mail: serviciotecnicostec@hotmail.com

www.euterma.com.ar