

MANUAL DE USO, INSTALACIÓN Y MANTENIMIENTO



CALEFÓN EUTERMA RÍO 14L Y 17L INDUSTRIA ARGENTINA

Tiro Balanceado Forzado **TBF**
o Tiro Forzado **TF**.



INDICE

1. INSTRUCCIONES GENERALES
2. CARACTERÍSTICAS TÉCNICAS Y DIMENSIONES
3. INSTALACIÓN
4. PUESTA EN SERVICIO (ENCENDIDO/APAGADO)
5. MANTENIMIENTO
6. GARANTÍA

1. INSTRUCCIONES GENERALES

PARA EVITAR POSIBLES LESIONES, INCENDIOS Y EXPLOSIONES, LEA Y OBSERVE ATENTAMENTE TODAS LAS INSTRUCCIONES REFERENTES A ESTE CALEFÓN ANTES DE ENCENDER EL EQUIPO. NO TRATE DE EFECTUAR REPARACIONES DE NINGÚN TIPO. EL MANIPULEO INDEBIDO Ó EL NO SEGUIR LAS RECOMENDACIONES DEL PRESENTE MANUAL ES PELIGROSO Y ANULA TODAS LAS GARANTÍAS.

INTRODUCCIÓN:

Este manual contiene instrucciones para la instalación, el uso y el mantenimiento, así como para el diagnóstico y la corrección de fallas, del calefón RÍO. FULLMOON S.A. recomienda enfáticamente al técnico que instale el CALEFÓN que lea el manual antes de efectuar la instalación. Si le quedan preguntas sin responder después de leer el manual, comuníquese con FULLMOON S.A. o con un representante en su localidad. Según se indica en las instrucciones para instalar el CALEFÓN, **“se recomienda al instalador que le deje el manual al consumidor para consultas futuras”.**

CARACTERÍSTICAS PRINCIPALES

El calefón RÍO posee un diseño avanzado que le permite el calentamiento sumamente eficiente y económico para la producción instantánea de agua caliente sanitaria. Funciona con sistemas tecnológicamente de vanguardia y sus componentes principales son:

- Intercambiador de calor gas-agua construido íntegramente en cobre para obtener un alto rendimiento.
- Quemador de acero inoxidable
- Cámara de combustión estanca que lo habilita para su instalación en viviendas monoambientes.
- Sistema de tiro balanceado forzado con ventilador incorporado para la evacuación de los productos de combustión por tubo coaxial.
- Encendido electrónico automático.
- Lectura en display de temperatura y anomalías de funcionamiento.
- Termostato de seguridad límite para el intercambiador, que provoca el corte de total de gas al quemador en el caso de sobrecalentamiento.
- Control de salida de los productos de combustión por presostato diferencial que bloquea el quemador al detectarse anomalías de funcionamiento.
- Dimensiones reducidas.

Contenido del embalaje:

- 1 calefón.
- 1 tubo coaxial de acero inoxidable de Ø 100 y Ø/60 de 750 mm de longitud (para versión TBF)
- 1 tubo de Ø60 de 750 mm de longitud (para TF).
- 1 codo a 90° de acero inoxidable de diámetro 100/60 mm
- 1 ménsula para montaje a pared, 2 tarugos y 2 tornillos cabeza hexagonal de 10mm.

2. CARACTERISTICAS TECNICAS Y DIMENSIONALES

Descripción	Unidad	Río 14L	Río 17L
Consumo mínimo	Kcal./h	9300	9300
Consumo máximo	Kcal./h	17200	19800
Potencia útil	Kcal./h	11400	13680
Rendimiento nominal (salto térmico 20°C)	L/min.	14	17
Caudal mínimo de agua	L/min.	3	3
Presión máxima de agua	Bar	2	2
Categoría de gas	---	I2H	I2H
Presión de alimentación de gas natural.	mm C.A	180	180
Eléctricas			
Tensión	V	220/240	220/240
Frecuencia	Hz	50	50
Potencia	W	80	80
Dimensiones			
Alto	mm	630	630
Ancho	Mm	312	312
Profundidad	Mm	230	230
Peso	Kg.	15,2	15,2
Conexiones entrada/salida agua	Pulg.	½"	½"
Conexión de gas	Pulg.	¾"	¾"

3. INSTALACIÓN

La instalación debe efectuarse por un instalador matriculado y en un todo de acuerdo con lo establecido en las Disposiciones y Normas par a la ejecución de Instalaciones a Gas.

La instalación del equipo debe observar las prescripciones de las normas y leyes vigentes, en particular en lo que se refiere a dimensiones y tipo de local, evacuación de productos de combustión, instalación hidráulica, instalación gas y de electricidad.

Importante

- Si se destina a **REEMPLAZAR** a otro calefón **INSTALADO**, verifique Previamente su **COMPATIBILIDAD** con el sistema de ventilación **EXISTENTE**.
- El cumplimiento de estas indicaciones y un periódico mantenimiento, evitaran **RIESGOS PARA LA VIDA** de los ocupantes de la vivienda.

Local

El local donde se instale el equipo debe cumplir con las disposiciones del ente regulador. El equipo está diseñado para su instalación en interiores .

Salida de productos de combustión

El equipo se entrega con 1 tubo de 750mm y un codo coaxial a 90°.

Según el tipo de ventilación la configuración es la siguiente:

Tiro Balanceado Forzado, el conducto de evacuación de gases de combustión es de tipo coaxial de Ø100mm exterior y Ø 60 mm el interior, ambos de Acero Inoxidable.

Tiro Forzado, el conducto de evacuación de gases de combustión es de Ø 60 mm de Acero Inoxidable.

En ningún caso sustituir el tubo provisto con el calefón por otro.

El conjunto debe ser montado sobre el equipo en forma horizontal o vertical

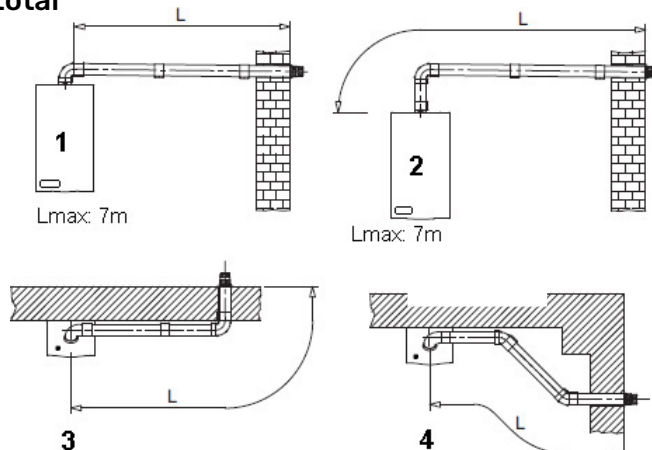
Instrucciones de ensamblado de tubo de salida de gases de combustión y entrada de aire.

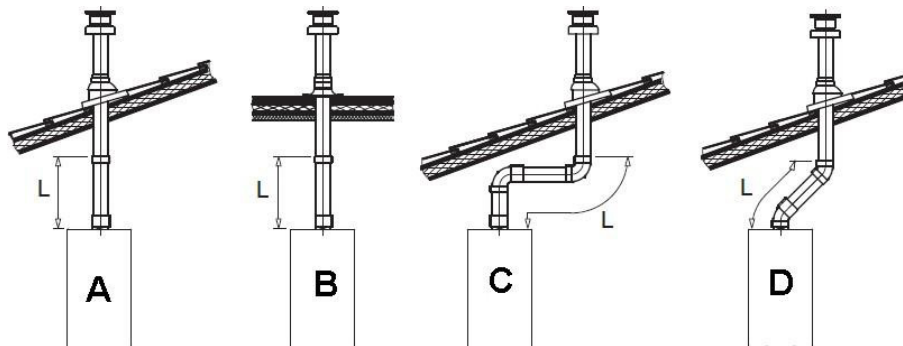
- Ensamblar el tramo recto del conducto con el codo (en el caso de salida horizontal).
- Colocar el cuello de goma embellecedor en el tramo recto del tubo.
- Introducir el tubo atravesando la pared, quedando la goma embellecedora del lado interno de la vivienda.
- Insertar el codo en el cuello superior del calefón

La longitud máxima de los conductos de ventilación de los modelos TBF o TF es de 7 mts. en total. El primer codo no se tendrá en cuenta en los 7Mts. Los codos a 45° y a 90° adicionales restaran la longitud equivalente del largo total. Cada codo a 90° reduce 1Mtr y cada codo a 45° reduce 0.5Mtr

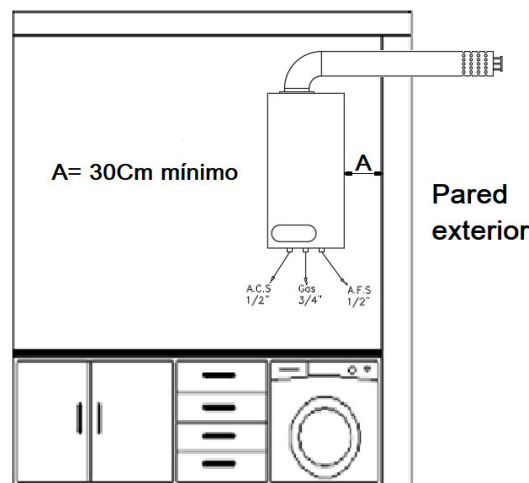
TIRAJE HORIZONTAL (Tiro Balanceado Forzado o Tiro Forzado)

L= 7 metros en total



TIRAJE VERTICAL (Tiro Balanceado Forzado o Tiro Forzado)
L= 7 metros en total


NOTA: Para ejecutar la salida vertical póngase en contacto con su distribuidor para adquirir el accesorio correspondiente y original ya que el terminal anti-viento para desarrollo horizontal NO puede quedar orientado hacia arriba. Las imágenes de los desarrollos horizontales o verticales son meramente ilustrativas y no condicionan a que en obra sea exactamente iguales.

Tiro Balanceado Forzado con Cámara Estanca
(Conducto exterior Ø 100 mm e interior Ø60mm)


ESTE EQUIPO DEBE SER INSTALADO ÚNICAMENTE CON LOS ACCESORIOS DE VENTILACIÓN PROVISTOS CON EL MISMO. LA UTILIZACIÓN DE ACCESORIOS DE OTRO ORIGEN PODRÍA INCURRIR EN UN MAL FUNCIONAMIENTO DEL EQUIPO, CON PELIGRO INCLUSIVE PARA LA VIDA HUMANA, CON PERDIDA AUTOMÁTICA DE LA GARANTÍA.

Nota: Cabe aclarar que los 30 cm de separación en los laterales del equipo son para facilitar el acceso y no afectan al funcionamiento del mismo en caso de no ser respetados.

Conexión de gas

Se debe colocar una llave de paso de corte de gas que sea visible, accesible y de fácil manejo. Se debe respetar el dimensionado de la tubería de alimentación de gas en función de la potencia consumida por el equipo. El largo de la cañería saldrá del cálculo ejecutado por el instalador gasista matriculado. Se deben respetar las normativas vigentes.

Antes de instalar el artefacto, verificar:

- Que la tubería de alimentación de gas esté libre de residuos que puedan comprometer el funcionamiento del equipo.
- El control de la estanqueidad de gas y sus conexiones.
- El tipo de gas de alimentación y la presión de alimentación estén en correspondencia con el artefacto.
- La existencia de una válvula reglamentaria de corte de paso de gas al artefacto.
- Antes de la puesta en marcha del artefacto se debe verificar el purgado del aire de la tubería de gas de alimentación al mismo.

Alimentación eléctrica

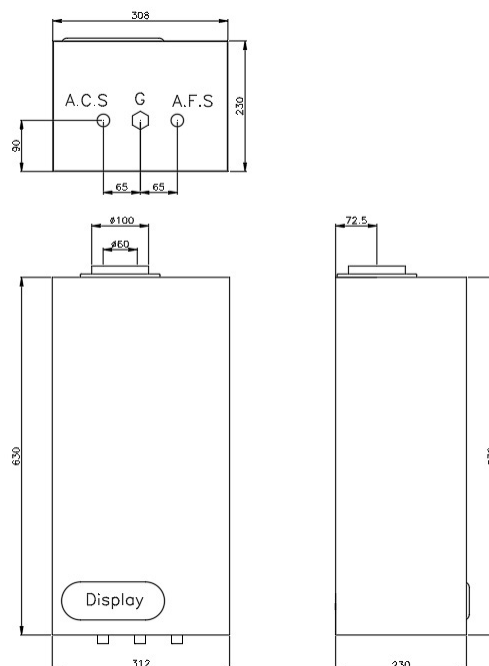
La alimentación eléctrica al equipo debe ser con una línea monofásica de 220/230V 50 Hz. El tomacorriente donde se conecte la ficha del calefón debe estar accesible y a no menos de 20 cm de cualquier punto del equipo, no debiendo quedar en ningún caso tapado por el mismo. Verificar que la vivienda donde se instale el equipo se encuentre protegida por un disyuntor diferencial.

Verificar que la sección de los cables de alimentación eléctrica sea la adecuada a la potencia máxima absorbida por el equipo.

No colocar extensiones, triples ni otros elementos intermedios entre la ficha del artefacto y el tomacorriente de la pared.

Es obligatoria la conexión a tierra del artefacto respetando lo indicado en la ficha de conexión. La seguridad eléctrica del equipo se logra solo si se encuentra correctamente conectada a una eficiente instalación de puesta a tierra de acuerdo como prevén las normas eléctricas en vigencia.

Medidas exteriores









4. PUESTA EN SERVICIO



Controles para efectuar en la puesta en marcha

- Que no haya pérdidas de agua ni de gas en el equipo ni en la instalación
- Que el conexionado eléctrico sea el correcto y que el cable de tierra sea conectado a una buena instalación de puesta a tierra.
- Que no haya líquidos o materiales inflamables en las inmediaciones del equipo o del conducto de humos.
- Que el conducto de humos no se encuentre obstruido.
- Que el valor de presión y caudal de gas sea el requerido.

Encendido

- Conectar el equipo a la red eléctrica.
- Encender el calefón presionando la tecla ON/OFF 
- Abrir la llave de paso de alimentación de gas al equipo.
- Abrir una canilla de agua caliente.
- Aparecerán en el display digital los símbolos  y  los mismos indican temperatura actual del agua sanitaria y la circulación de agua
- Aparecerá en el display digital el símbolo  indicando la presencia de llama.
- Ajustar la temperatura de agua con los botones "UP"  o "DOWN" 

Apagado

Al cerrar la canilla el display quedara apagado y los iconos  y  desaparecerán. Para el apagado por un tiempo prolongado se recomienda desconectar la energía eléctrica y cerrar la llave de paso de gas.

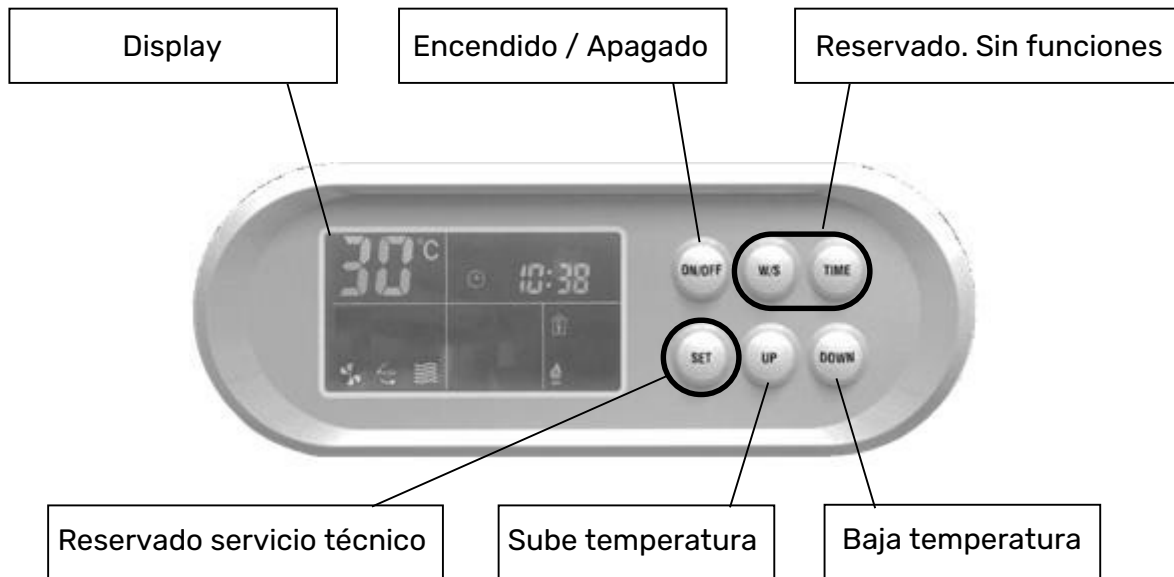
5. MANTENIMIENTO

Es recomendable realizar anualmente una inspección del artefacto por personal idóneo a fin de mantener al equipo en óptimas condiciones de uso. Esta verificación consta de lo siguiente:

- Verificación de la limpieza del quemador.
- Control del intercambiador gas-agua y limpieza de los electrodos de encendido y de ionización.
- Verificación del funcionamiento del sistema de seguridad.
- Control de la estanqueidad de las conexiones de agua y gas.
- Verificación del regular funcionamiento de los dispositivos de regulación y comando.
- Verificación de la estanquidad y funcionamiento del conducto de salida de gases y su sistema de seguridad.

La sustitución de repuestos o partes deberá ser con las mismas piezas originales. FULLMOON S.A. declina toda responsabilidad por el uso de piezas no originales.

Descripción del panel de control.



Códigos de fallas indicadas en display.

CÓDIGOS DE FALLAS		
ERROR	CAUSA	SOLUCIÓN
E1	Falla de encendido	Verificar suministro de gas, corregir electrodos de ionización.
E3	Sensor de temperatura interior del gabinete	Reemplazar sensor
EE	Sonda Sanitario en corto	Verificar conexión, reemplazar sonda.
E4	Error en presostato de humos (contacto abierto)	Verificar salida de gases o llamar al servicio técnico
E5	Error en presostato de humos (contacto cerrado)	Verificar conexiones y/o salida de gases.
E9	Exceso de temperatura en intercambiador primario	Verificar la circulación interna de agua
EF	Exceso de temperatura en sonda de sanitario	Verificar estado de sonda/ Reemplazarla.

En caso de no acusar ningún error, verificar si el sentido de circulación del agua es el correcto (entrada de agua fría derecha salida de agua caliente izquierda)

6.GARANTÍA

La garantía del equipo es de doce (12) meses por componentes mecánicos y seis (6) meses por componentes eléctricos y electrónicos, a partir de su compra y corresponde siempre y cuando sea asistida por el servicio técnico autorizado de **Fullmoon S.A.**

Fecha de puesta en marcha:

Firma personal técnico autorizado:

Aclaración:

N° SERIE CALEFÓN:

**La garantía es sobre componentes de producto con defectos de fábrica no sobre la instalación.
La garantía no será aplicable en caso de que:**

(i) que el artefacto no hubiera sido instalado, utilizado o mantenido de acuerdo al Manual de Uso, Instalación y Servicio suministrado al adquirente por **FULLMOON S.A.** en oportunidad de su entrega; (ii) que el adquirente se hubiera demorado en informar a **FULLMOON SA**, su servicio de asistencia técnica y/o distribuidor autorizado la existencia de las fallas o defectos, agravando sus consecuencias; (iii) que el adquirente hubiera efectuado un uso inadecuado y/o falta de mantenimiento del artefacto; (iv) que el artefacto hubiese sido manipulado o reparado por personal ajeno a **FULLMOON SA** y/o a los terceros designados al efecto por ésta; (v) que las fallas o defectos de funcionamiento se deban al gas natural utilizado por el artefacto para su funcionamiento; (vi) uso de gas diferente del previsto para el producto, conexión hidráulica, o de gas, o salida de humos no conforme a las normas vigentes; (vii) que las fallas o defectos de funcionamiento se deban a agentes atmosféricos, fuerza mayor, caso fortuito o hechos de terceros por los que **FULLMOON S.A.** no deba responder y/o cualquier otra circunstancia no imputable a **FULLMOON S.A.**; (viii) que el artefacto hubiese sido instalado por personal no matriculado y/o autorizado a tales efectos por la normativa aplicable vigente (ix) daños como roturas, golpes, caídas o rayaduras causadas como consecuencia de traslados o estibaje inadecuado (x) daños ocasionados al exterior del gabinete (xi) que los datos indicados en el presente Certificado, en la factura de compra y/o en los consignados en el gabinete exterior del artefacto no coincidieran entre sí y/o registraran faltas, enmiendas y/o raspaduras; (xiii) formación de calcáreo (el tratamiento de la dureza en el agua es necesario cada vez que su dureza supere los 25 grados franceses); (xiv) corrosión de la instalación.

Complete los datos, recorte por la línea y entregue al personal técnico autorizado

Nombre y Apellido:

Dirección: Localidad:

C.P:

Provincia: Teléfono:

Modelo del equipo:

Lugar donde compro:

Instalador:

Número de Factura: Número de Serie:

Fecha de puesta en marcha:



Firma del Técnico: Aclaración:



Fullmoon SA

Oficina Comercial y Planta Industrial:

Liniers 3651

(B1822BQA) Valentín Alsina

Tel: (54-11) 4218-3033

(54-11) 4218-0100

(54-11) 4218-0105

(54-11) 4218-0157

E-mail: informes@euterma.com.ar

Asesoramiento Técnico y Repuestos

repuestos@euterma.com.ar

Servicio Técnico

Capital y Gran Buenos Aires

E-mail: serviciotecnicostec@hotmail.com

Calderas, climatizadores y calefones:

Tel: Whatsapp al +54 9 11-6460-1927 / 11-3031-3438

Productos eléctricos:

Tel: Whatsapp al +54 9 11-6532-2808

www.euterma.com.ar