

Manual del usuario



Termostato de calefacción digital programable WiFi LED Negro

Modelo: HY608WE

Muchas gracias por elegir nuestros productos y servicios.
También por su confianza y apoyo hacia nosotros.

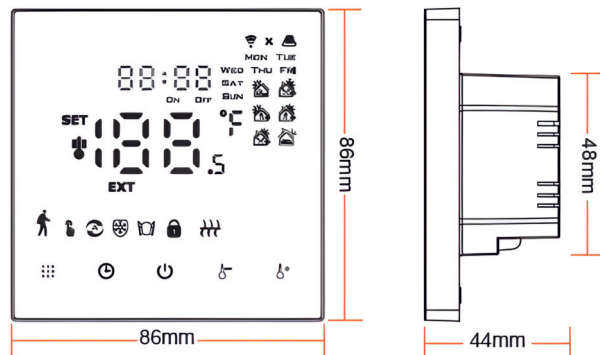
Características

- (A) Incluye sensor incorporado y los sensores externos son opcionales.
- (B) La precisión de 0,5 °C mantiene la temperatura dentro del nivel establecido.
- (C) Bloqueo para niños para evitar el mal uso por parte de los niños
- (D) Memoria de datos cuando está apagada.
- (E) El modo vacaciones te permite disfrutar de una temperatura más cómoda en vacaciones.
- (F) Se puede comprobar la temperatura del sensor externo.

Especificaciones del producto

Alimentación: 90-240 V CA 50/60 Hz
Rango de visualización de temperatura: 1 - 70 °C
Precisión de la pantalla: 0,5 °C
Condición de aislamiento: Entorno normal
Sensor de sonda: NTC (10k) 1 %
Programa en ejecución: se establece por 1 semana como un ciclo
Capacidad de contacto: 3 A/(WW); 16 A/(WE)
Salida: Relé de conmutación
Rango de temperatura límite: 1 - 70 °C
Instalación: tipo empotrado (en la pared)
Rango de ajuste de temperatura: 5 - 35 °C Tamaño (mm): 86 x 86 x 10

Pantallas



Descripción del icono

Modo de programación	Modo Manual	Modo Manual Temporal
88:88 Icono del reloj	Modo de vacaciones	Calefacción encendida
EXT Sensor NTC externo	Bloqueo Infantil	Función de ventana abierta
Conexión WiFi, modo de distribución EZ intermitente	Estado de WiFi, desconexión.	Icono de nube, distribución de AP parpadeante
Temperatura ambiente	SET Establecer temperatura	Anticongelante
Modo de vacaciones , los días de vacaciones y la temperatura se pueden configurar para que funcionen en modo de cuenta regresiva.		
Modo refrigeración , este Icono siempre muestra al cambiar al modo de refrigeración y parpadea cuando la carga de refrigeración está activa.		

Tecla de operación

Nº	símbolos	representar
A		Encendido/Apagado: Pulsación corta para encender/apagar
B		1 Pulsación corta para cambiar entre modo automático y modo manual (icono). 2 Con el termostato encendido, pulsar prolongadamente durante 3-5 segundos para entrar en la configuración programable (icono). 3 Con el termostato apagado, pulsar prolongadamente durante 3-5 segundos para entrar en la opción avanzada A (icono).
C		1 Tecla de confirmación: utilicela con la tecla (icono). 2 Solo pulsar brevemente para configurar la hora. 3 Con el termostato encendido, pulsar prolongadamente durante 3-5 segundos para configurar el modo vacaciones. Aparecerá OFF, pulse - o + para cambiar a ON, luego pulse para confirmar la apertura del modo vacaciones. 4 Con el termostato apagado, pulsar prolongadamente durante 3-5 segundos para entrar en la opción avanzada B.
D		1 Tecla de reducción. 2 Pulsación larga para bloquear/desbloquear
E		1 Tecla de aumento. 2 Pulsación larga para consultar la temperatura del sensor externo (solo disponible para la selección N3 del artículo BN en la opción avanzada B). 3 En el modelo de programa, pulsar - o + para entrar en modo manual temporal

Programable

Modelos 5+2 (predeterminado de fábrica), 6+1 y 7. Configuración de período de 6 veces para que el usuario elija. En las opciones avanzadas elija el modelo que necesita, en el estado encendido, mantenga presionado (■) durante 3-5 segundos para ingresar al modo de configuración de programación, luego presione (■) brevemente para elegir: hora, minutos, período de tiempo y presione (⏸) y (⏹) para ajustar los datos. Una vez finalizada la configuración, en unos 10 segundos se guardará y existirá automáticamente.

Despertar	Salir de casa	Volver a casa	Salir de casa	Volver a casa	Dormir
6: 00 20°C	8: 00 15°C	11: 30 15°C	13: 30 15°C	17: 00 15°C	22: 00 15°C

Opción avanzada A

Estado apagado, presione (■) prolongadamente durante 3 a 5 segundos para acceder a la opción avanzada A. Desde A1 a AF, presione (■) brevemente para elegir la opción y ajuste los datos (⏸) o (⏹) presione brevemente (■) para cambiar a la siguiente opción. Espere aproximadamente 5 segundos después de finalizar la configuración para salir de la configuración.

nº	Opciones de configuración	Función de configuración de datos	Valores Predeterminados de fábrica
A1	Media Temperatura Calibración	-9+9 (Se muestra como el temperatura ambiente corregida valor)	-1
A2	Configuración de diferencia de temperatura de inicio/parada de trabajo	0.5-2.5	1
A3	Configuración de bloqueo para niños	0: medio bloqueo 1: bloqueo completo	0

nº	Opciones de configuración	Función de configuración de datos	Valores Predeterminados de fábrica
A4	Memoria del estado de encendido/apagado tras un corte de electricidad	0: Termostato encendido/apagado con memoria al electrificar 1: Termostato apagado al electrificar 2: Termostato encendido al electrificar	0
A5	Luz de espera brillante	0: Apagado 1: Débidamente brillante 2: Más brillante	2
A6	Selección de programación semanal	0: 5 +2 1: 6 +1 2: 7	0
A7	Ajuste del límite mínimo de temperatura	1-10°C	5°C
A8	Ajuste del límite máximo de temperatura	20-70°C	35°C
A9	Protección contra bajas temperaturas	1-10°C Al configurar la temperatura = 10, si presiona ⏸ se mostrará [-], cancele la protección de baja temperatura	5°C
AA	Protección de alta temperatura para sensor externo	20°C-70°C Al configurar la temperatura = 20, si presiona ⏸ se mostrará [-], cancele la protección de alta temperatura	45°C
AB	Ajuste de diferencia de temperatura de protección de alta temperatura	1-9°C	2°C
AC	La función de ventana activa la temperatura	5-25°C Al configurar la temperatura = 5, si presiona ⏸ se mostrará [-], cancele la función de ventana alta	
AD	Tiempo de ejecución de la función de ventana	5-60 minutos	10
AE	Restaurar valores predeterminados de fábrica (Opción avanzada A)	Mostrar Ao, pulsación larga ⏸ clave para mostrar todo el icono	
AF	Modo calefacción/refrigeración	0: Calefacción 1: Refrigeración	0

Opción avanzada B

Estado apagado, presione (⊖) prolongadamente durante 3 a 5 segundos para acceder a la opción avanzada B. Presione (⏏) brevemente para elegir la opción y ajuste los datos (⏏-) o (⏏+) presione brevemente (⏏) para , cambiar a la siguiente opción. Espere aproximadamente 5 segundos después de finalizar la configuración para salir de la configuración.

nº	Opciones de configuración	Función de configuración de datos	Valores Predeterminados de fábrica
BN	Opciones de control del sensor	N1: Sensor Interno(protección de alta temperatura cerrada) N2: Sensor Externo (Protección de alta temperatura cerrada) N3: Temperatura de control del sensor interno, temperatura límite del sensor externo (el sensor externo detecta que la temperatura es más alta que la temperatura más alta del sensor externo, el termostato cerrará el relé y apagará la carga)	N1
BC	Función de descalcificación	0: Desactivar la función de descalcificación 1: Habilitar la función de descalcificación	0
Bo	Información del producto	No se puede cambiar	

Cableado

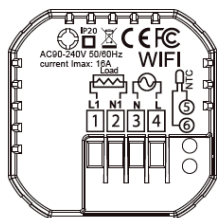


Diagrama de cableado de calefacción eléctrica

¡CUIDADO!

EVITE DAÑOS: No conecte el termostato directamente a la caldera. Es **OBLIGATORIO** instalar un relé entre el equipo y el termostato.

Diferencia de devolución

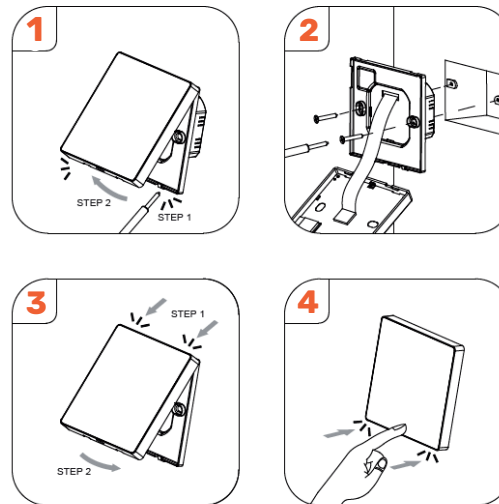
La válvula de límite del sensor externo tiene un valor predeterminado de fábrica de 45 °C (AA). El valor de la diferencia de retorno del control del sensor externo (AB) es 2. Cuando la temperatura alcanza los 45 °C, el relé deja de funcionar y activa la alarma de alta temperatura. Si la temperatura baja a 43 °C, el relé continúa funcionando y la alarma de calefacción se desactiva (solo funciona cuando la temperatura ambiente es inferior a la temperatura configurada).

Visualización de falla del sensor: Seleccione el funcionamiento correcto del sensor integrado y externo. Si la selección es incorrecta o el sensor presenta una avería, se mostrará "E1" o "E2" en la pantalla. El termostato dejará de calentar hasta que se solucione el fallo.

Garantía:

Ofrecemos una garantía de 24 meses a partir de la fecha de venta. Nuestros productos tienen garantía de por vida. Si no hay problemas de calidad o si el producto supera el período de garantía, se cobrará el servicio posventa.

Instrucciones de cableado e instalación



Guía de programación de la aplicación móvil del termostato WiFi

Necesitará un teléfono móvil 4G y un router inalámbrico. Conecte el router inalámbrico al teléfono móvil y registre la contraseña de Wi-Fi

Paso 1: Descarga tu aplicación



Descargue la aplicación 'Smart life' o 'Smart RM' en Google Play y App Store. Encienda el termostato mantenga presionada la combinación de teclas y para activar WIFI
Icono de red de distribución, y parpadean juntos

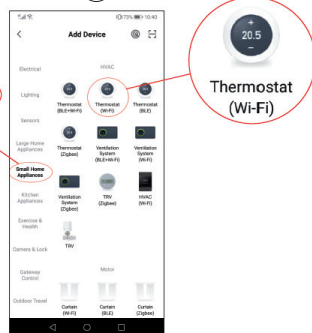
Paso 2: Registre su cuenta

Paso 3: Conecte su señal Wi-Fi (modo de distribución EZ)

1



2



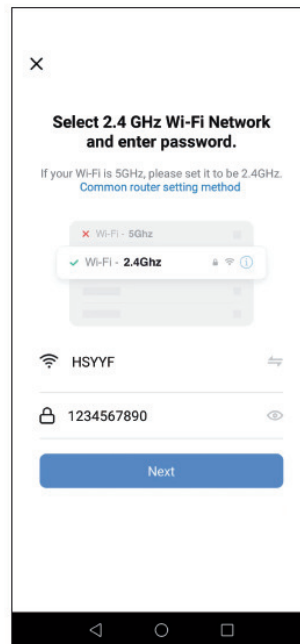
Small Home Appliances

Thermostat (Wi-Fi)

1. Agregar dispositivo o '+1'.

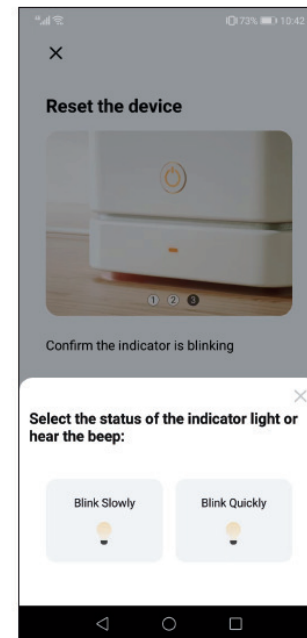
2. Seleccione un pequeño electrodoméstico-termostato WiFi

3

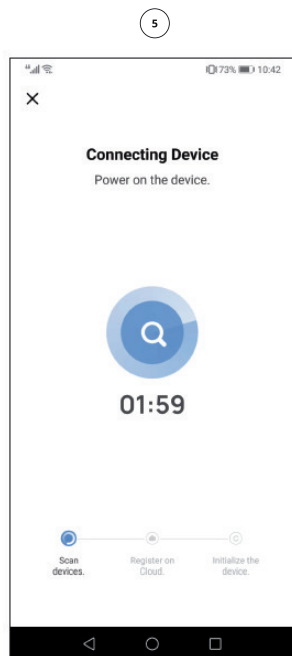


3. Seleccione la red WiFi e ingrese la contraseña

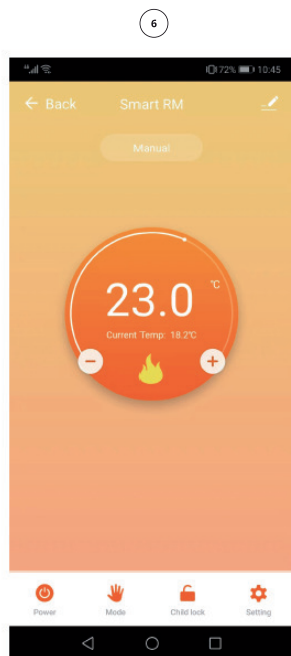
4



4. Confirme que el ícono WiFi del termostato parpadea



5. Dispositivo de conexión



6. Conectado

Funciones adicionales

Modo Vacaciones: Puede programar el termostato para que se active a una temperatura determinada durante un máximo de 30 días, de modo que haya calefacción de fondo en la casa mientras no está. Puede encontrar esta opción en la sección de modos 🖐. Puede configurar el número de días entre 1 y 30 y una temperatura de hasta 27 °C.

Modo de bloqueo: Esta opción le permite bloquear el termostato de forma remota para que no se puedan realizar cambios. Puede hacerlo haciendo clic en el símbolo 🔒.

Para desbloquearlo, vuelva a hacer clic en el símbolo 🔒.

Agrupación de dispositivos: Puede vincular varios termostatos y controlarlos simultáneamente. Para ello, haga clic en el icono ✎ de la esquina superior derecha y luego en la opción "Crear grupo". Si tiene varios termostatos vinculados, podrá marcar cada uno que desee incluir en el grupo y, una vez confirmada la selección, podrá asignar un nombre al grupo.

Tipo de sensor y límite de temperatura

Haga clic en la opción "Tipo de sensor" e introduzca la contraseña (normalmente 123456).

Se le ofrecerán 3 opciones:

1. "Sensor integrado único" solo usará el sensor de aire interno (***NO UTILICE ESTA CONFIGURACIÓN***)
1. "Sensor externo único" solo utilizará la sonda de piso (ideal para baños donde el termostato está instalado fuera de la habitación).
2. "Sensores internos y externos" utilizarán ambos sensores para leer la temperatura (opción más común).

Una vez que haya elegido el tipo de sensor, verifique que la opción "Establecer temperatura máxima" esté configurada a una temperatura adecuada para su piso (normalmente 45°C).

***En caso de calefacción por suelo radiante eléctrico se deberá utilizar siempre una sonda de suelo para proteger el suelo.**

NO: 30911 V1.0