

# MANUAL DE USO, INSTALACIÓN Y MANTENIMIENTO

## Termostato Euterma Wi-Fi

Modelo WT-02 wifi/R06

Este termostato por radiofrecuencia empotrado ha sido desarrollado para poder encender y apagar sistemas de calefacción eléctricos y convencionales utilizando una temperatura y hora programadas.





## Funciones

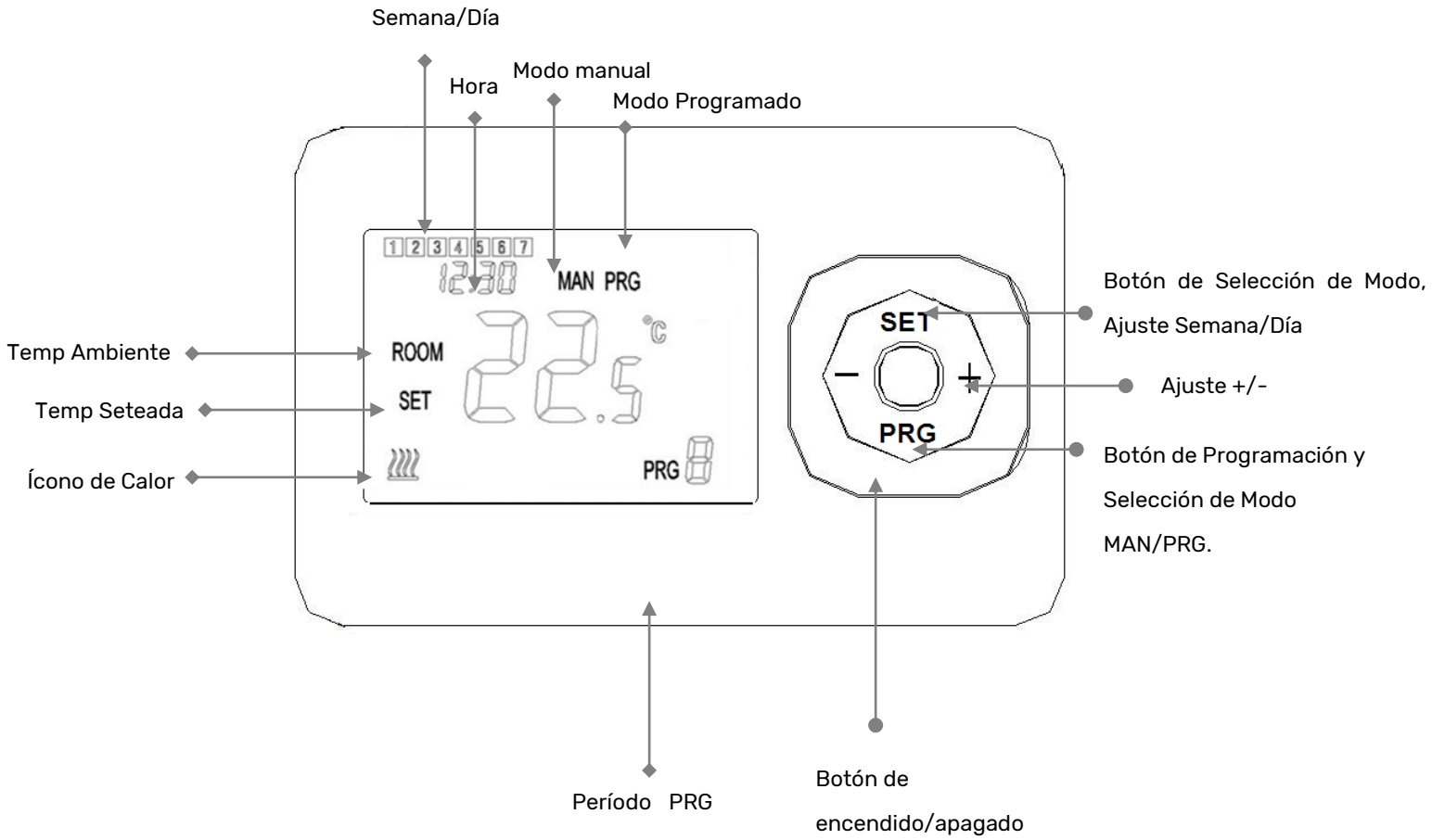
- ✓ Su amplia pantalla permite la lectura clara con la iluminación de fondo.
- ✓ Termostato y receptor de fácil ajuste.
- ✓ Cinco botones hacen que resulte fácil de usar.
- ✓ 4 períodos programables por día (5+1+1)
- ✓ La pantalla muestra la temperatura programada, así como la temperatura medida, y la hora.
- ✓ Pantalla de temperatura en grados Celsius.
- ✓ El termostato se provee con un marco para sujeción a la pared, una base y un receptor muy compacto (empotrado).

## Información Técnica

|  |   |
|--|---|
| Tensión de funcionamiento del termostato:    | 2 x AA1.5 V, pilas alcalinas.                       |
| Almacenamiento de respaldo:                  | EEPROM  |
| Tensión de funcionamiento del receptor:      | 230 VAC, 50/60 Hz                                   |
| Carga de tensión máxima / (óhmico):          | 250 VAC/10 A.                                       |
| Frecuencia:                                  | 868 MHz   |
| Selección de canales:                        | Mediante programación del termostato y el receptor. |
| Opciones de interruptores:                   | 7 días, 4 períodos por día.                         |
| Contactos de los interruptores del receptor: | NA (normal abierto) y NC (normal cerrado).          |
| Ajustes de temperatura:                      | 5°C ~ 35°C, aumentos de 0,5°C.                      |
| Precisión:                                   | +/- 0,5°C   |
| Dimensiones del termostato:                  | Empotrado, 135mm x 87.5 mm x 23.2mm.                |
| Dimensiones del receptor:                    | Empotrado, 86 mm x 86 mm x 28mm.                    |
| Color:                                       | Blanco  |
| Grado de protección IP:                      | 30.   |
| Certificación:                               | CE, Rohs, R&TTE                                     |



## Pantalla y Botones





## Configuración del horario en modo Programación

Pulse el botón **PRG** de manera prolongada para ingresar a la configuración **PRG**. El día de la semana se establece de lunes a domingo (1-7), cada día cuenta con 4 períodos (1-4). Cada vez que se pulse el botón **PRG** se pasa a la configuración del siguiente elemento.

La hora y temperatura de cada período puede configurarse siguiendo los siguientes pasos.

- 1). Pulse **PRG** y manténgalo pulsado durante 3 segundos, el indicador de la hora comenzará a parpadear, cambie el valor utilizando el botón **+** y **-**. Cada pulsación es 15mins )
- 2) Pulse el botón **PRG**, el indicador de la temperatura comenzará a parpadear, cambie el valor utilizando el botón **+** y **-**.
- 3). Pulse el botón **PRG** para pasar al siguiente período.
- 4). Las configuraciones de los demás períodos siguen el mismo procedimiento.

Ejemplo:

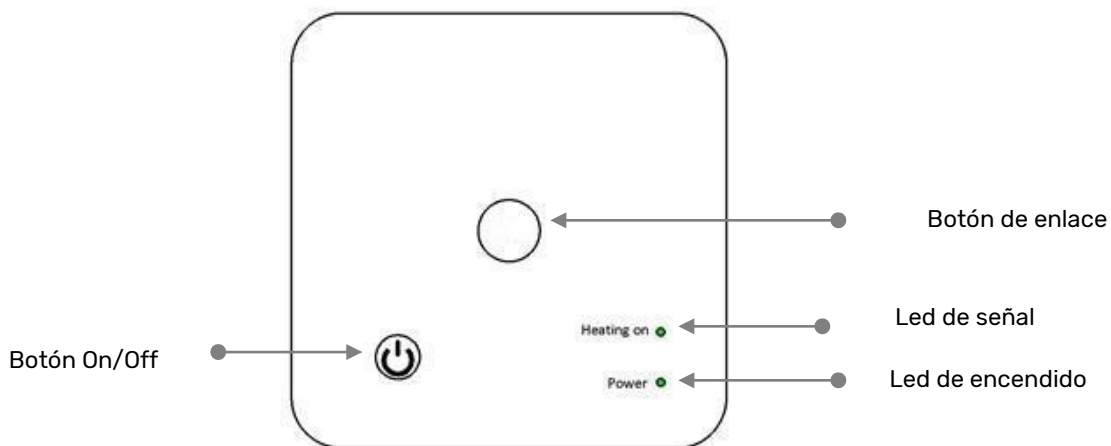
|         | Lunes a viernes |      |       |       | Sábado |       |       |       | Domingo |       |       |      |
|---------|-----------------|------|-------|-------|--------|-------|-------|-------|---------|-------|-------|------|
| Período | 1               | 2    | 3     | 4     | 1      | 2     | 3     | 4     | 1       | 2     | 3     | 4    |
| Hora    | 6:30            | 8:00 | 18:00 | 22:30 | 8:00   | 10:00 | 18:00 | 23:00 | 9:00    | 12:00 | 19:00 | 0:00 |
| Temp.   | 21°C            | 18°C | 21°C  | 16°C  | 21°C   | 21°C  | 21°C  | 16°C  | 23°C    | 21°C  | 16°C  | 21°C |

## Ajuste del Reloj

- Pulse el botón **SET** y manténgalo pulsado durante 3 segundos. El indicador de minutos (en el ángulo superior izquierdo de la pantalla) comenzará a parpadear.
- Modifique este valor utilizando los botones **+** y **-**.
- Pulse el botón **SET**. El indicador de la hora (en el ángulo superior izquierdo de la pantalla) comenzará a parpadear.
- Modifique este valor utilizando los botones **+** y **-**.
- Pulse el botón **SET**. El indicador del día (en el ángulo superior izquierdo de la pantalla) comenzará a parpadear.
- Modifique este valor utilizando los botones **+** y **-**. Utilice 1 para el lunes, 2 para el martes, 3 para el miércoles, 4 para el jueves y, 5 para el viernes, 6 para el sábado y 7 para el domingo.



## Emparejamiento de código con el receptor



- 1) Mantenga pulsado el botón de emparejamiento de código en el receptor hasta que el LED 2 parpadee rápidamente.
- 2) Apague el remitente y mantenga pulsado el botón **SET** hasta que el código se muestre en la pantalla y, a continuación, vuelva a pulsar el botón +.
- 3) Espere un momento, LED 2 dejar de parpadear. Emparejamiento de código hecho.



### I. Código de emparejamiento con la aplicación

- 1) Escanea el código QR y descarga la APP "**Smart Life**" desde Google Play o App Store
- 2) Instalar la aplicación y registrar la cuenta
- 3) Añadir dispositivo pulsando el botón + en la esquina superior derecha
- 4) Pulse "Home Aplicaciones II"
- 5) Encontrar "Termostato o Calentador" en la lista y pulse
- 6) Pulsación larga botón de emparejamiento (F) en el receptor para entrar en el modo de conexión wifi, el LED parpadeará rápidamente. wifi
- 7) Pulse "Confirmar indicador parpadea rápidamente" en el teléfono.
- 8) Espere un momento hasta que termine la conexión. El LED del receptor dejará de parpadear. El éxito de la conexión Wifi. Si el LED sigue parpadeando lentamente, la conexión falla, inténtelo de nuevo desde el paso. 5.



### II. Borrar todo el emparejamiento

Mantenga pulsado el botón de emparejamiento de código y el botón On/Off durante 5s, hasta que el LED1 y el LED2 luz. Y luego se apaga la luz, lo que significa que el emparejamiento de código se elimina.

### III. Señal perdida

En caso de que la señal RF y WIFI se pierdan/desconectados, el LED 2 parpadeará lentamente.



#### IV. Detección de ventanas abiertas

Cuando la función de detección de ventana abierta está activada en el ajuste de parámetros, el sistema detendrá automáticamente el calentamiento cuando detecte una caída repentina de la temperatura ambiente (2° C en 15 minutos por defecto). Esto se produce normalmente cuando se abre una ventana o puerta sin apagar el dispositivo de calefacción.

El dispositivo volverá al modo de operación anterior después de 30 minutos, luego **OP** desaparecerá. Pulse cualquier botón para salir de la función OWD durante el período de calentamiento.

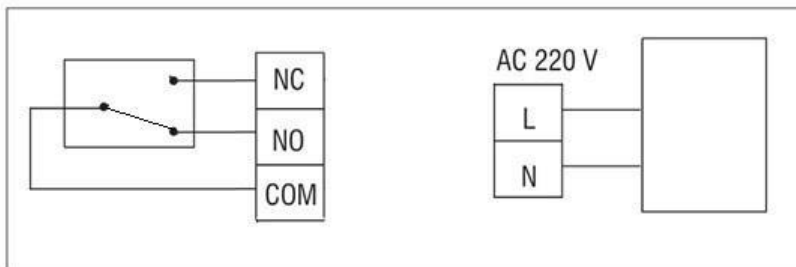


## Configuración de parámetros

En el modo apagado, mantenga pulsados los botones SET + botón durante 6s para introducir la configuración de parámetros. Cada pulsación del botón SET pasará a la configuración del siguiente elemento. Ajuste el valor pulsando el botón + o -.

| Menú | Descripción  | Rangos   | Valor predeterminado |
|------|--|--|----------------------|
| 01   | Temp. calibración para el sensor interno                                 | -8°C a 8° C  | 0° C                 |
| 02   | Establezca punto máx.  | 5° C a 35° C   | 35° C                |
| 03   | Establecer punto mín.  | 5° C a 35° C   | 5° C                 |
| 05   | Temp de protección contra heladas.                                       | 5° C a 15° C   | 5° C                 |
| 09   | Zona muerta  | 0-3° C   | 0° C                 |
| 10   | Monitor  | 0: Temperatura de la habitación.<br>1: SET temp.   | 0                    |
| 12   | Función de detección de ventanas abiertas                                | 1: Activar   0: Desactivar   | 0                    |
| 13   | Tiempo de detección de OWD   | 2 a 30 minutos   | 15mins               |
| 14   | OWD Temperatura de caída. Seleccione (dentro del tiempo de detección)    | 2, 3, 4°C  | 2° C                 |
| 15   | OWD Tiempo de retardo seleccionar (Volver al estado de trabajo anterior) | 10 a 60 min  | 30mins               |
| 17   | Restablecimiento de fábrica  | 0: No<br><br>1: Sí, y luego presione Botón de encendido/apagado durante 5s, espere hasta que se reinicie el termostato | 0                    |
| 18   | Versión de software  | 7109   |                      |

## Diagrama de cableado







**Termostato Euterma Wi-Fi**



**EUTERMA**

CLIMATIZACIÓN & AGUA CALIENTE

**Fullmoon SA**

**Oficina Comercial: Paso de la Patria 437**

**Planta Industrial: Paso de la Patria 451**

**(B1822CQI) Valentín Alsina**

**Tel: (54-11) 4218-3033 líneas rotativas**

**[ventas@euterma.com.ar](mailto:ventas@euterma.com.ar)**

**Servicio Técnico**

**Capital y Gran Buenos Aires**

**Tel: (5411) 4977-5692**

**E-mail: [serviciotecnico@hotmail.com](mailto:serviciotecnico@hotmail.com)**

**Asesoramiento Técnico y Repuestos**

**[repuestos@euterma.com.ar](mailto:repuestos@euterma.com.ar)**

**[www.euterma.com.ar](http://www.euterma.com.ar)**